

APRESENTAÇÃO

- Electroválvula conforme as Directivas CE aplicáveis
- Utilização em fluídos a baixas pressões e de caudal elevado
- Construção de tubo em aço inox estirado sem soldadura formando uma barreira estanque entre as partes eléctricas e o fluído transportado
- Electroválvula em latão de pequena dimensão reduzindo as perdas de calor por radiação
- Construção robusta com pistão separado para as aplicações críticas e difíceis com vapor
- Funcionamento da electroválvula com um DP mínimo de 0,35 bar

INFORMAÇÕES GERAIS

Pressão diferencial 0,35 - 9 bar [1 bar = 100 kPa]
Tempo de resposta 100 - 1.000 ms



fluídos (*)	zona de temperatura (TS)	guarnições (*)
água quente e vapor de água	-20°C a +184°C	PTFE (teflon)

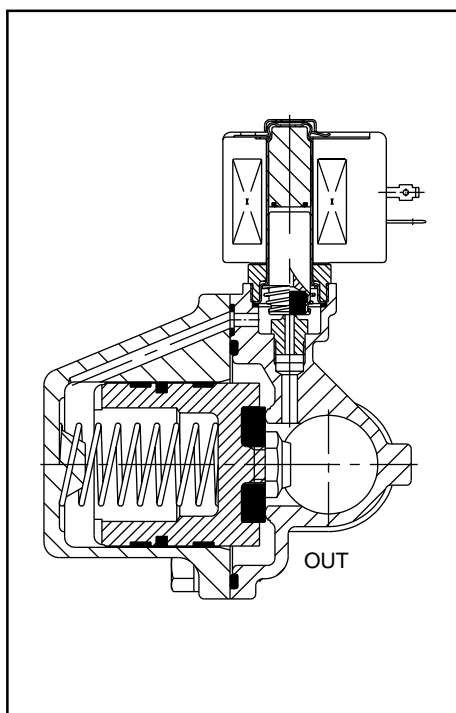
MATERIAIS EM CONTACTO COM O FLUIDO

(*) Verificar a compatibilidade do fluído em contacto com os materiais

Corpo	Latão
Tubo-culatra	Aço inox
Culatra e núcleo móvel	Aço inox
Molas	Aço inox
Assento	Latão
Pistão	Latão
Guarnições de estanquidade	EPDM (etileno propileno)
Junta do pistão	PTFE armado carbono
Obturadores	PTFE
Anel de desfasagem	Cobre

CARACTERÍSTICAS ELÉCTRICAS

Classe de isolamento da bobina H
Conector Desconectável (Pg 11P)
Conformidade conector ISO 4400
Conformidade eléctrica CEI 335
Tensões standard CC (=): não existe
(Outras tensões e 60 Hz sob encomenda) CA (~) : 24V - 115V - 230V / 50 Hz



tipo de bobina	tensões nominais				zona de temperatura ambiente (TS) (°C)	protecção
	inicial	mantido		=		
	(VA)	(VA)	(W)	(W)		
CMXX-HT	55	23	10,5	-	-20 a +40	moldada IP65

SELECÇÃO DO MATERIAL

Ø rosca	Ø de passagem	coeficiente de caudal Kv		pressão diferencial admissível (bar)			temp. máx. fluído (°C)	tipo de bobina	código
				mín.	máximo (PS)				
					vapor de água (*)	água (1)(*)			
Rp	(mm)	(m³/h)	(l/min)						
1	25	12	200	0,35	9	9	184	CMXX-HT	SC E222B004
1 1/4	28	13	217	0,35	9	9	184	CMXX-HT	SC E222B008
1 1/2	32	19	317	0,35	9	9	184	CMXX-HT	SC E222B082

(1) A temperatura da água não deve ultrapassar os 100°C.

Os códigos a cinzento correspondem a produtos de aplicação corrente, disponíveis com prazo reduzido

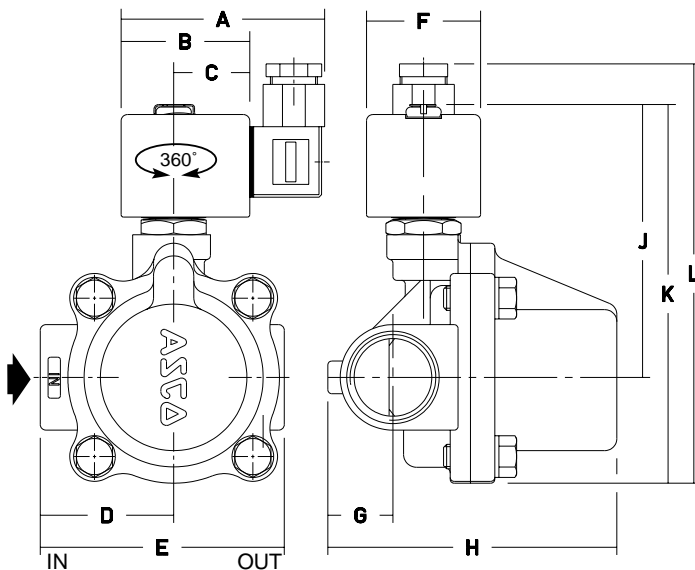
OPÇÕES

- Caixa estanque IP67 com bobina de bornes de parafuso e empanque Pg 13,5, segundo CEE-10
- Cabeça magnética homologada "CSA". Bobinas segundo normas "CSA/SA"
- Conformidade às normas "UL" e "CSA"
- Esquadros de fixação

INSTALAÇÃO

- Possibilidade de montagem das electroválvulas em todas as posições
- A referência de ligação é a seguinte: E = Rp (ISO 7/1)
- O terceiro carácter do código indica a ligação standard
- Outros tipos de ligações realizáveis sob encomenda
- Instruções de instalação/manutenção são incluídas com cada electroválvula
- Conjuntos de peças e bobinas de substituição disponíveis

DIMENSÕES (mm), PESOS (kg)



código SC E222	A	B	C	D	E	F	G	H	J	K	L	peso (1)
B004	80	50	30	58	100	45	30	108	123	164	182	3,5
B008	80	50	30	54	93	45	33	121	123	164	182	3,5
B082	80	50	30	65	111	45	38	145	127	175	193	5,5

(1) Bobina e conector incluídos

Todos os folhetos disponíveis em: www.ascojoucomatic.com