

APRESENTAÇÃO

- Electroválvula conforme as Directivas CE aplicáveis
- Construção de "opérculo" de diâmetro de passagem integral
- Construção de opérculo reduzindo a perda de carga e as turbulências internas
- Construção de tubo em aço estirado sem soldadura formando uma barreira estanque entre as partes eléctricas e o fluido transportado
- Electroválvula em latão de pequena dimensão reduzindo as perdas de calor por radiação

INFORMAÇÕES GERAIS

Pressão diferencial	0 - 2 bar [1 bar = 100 kPa]
Pressão máx. admissível	10 bar
Tempo de resposta	20 - 40 ms

fluidos (*)	zona de temperatura (TS)	assentos / opérculo (*)
água quente e vapor de água	-20°C a +135°C	PTFE (teflon)

MATERIAIS EM CONTACTO COM OS FLUÍDOS

(*) Verificar a compatibilidade do fluido em contacto com os materiais

Corpo	Latão
Tubo-culatra	Aço inox
Culatra e núcleo móvel	Aço inox
Molas	Aço inox
Assento	PTFE armado (rulon)
Vedações de estanquidade	FPM (elastómero fluorado / viton)
Disco	PTFE
Opérculo	Aço inox
Anel de desfasagem	Cobre

CARACTERÍSTICAS ELÉCTRICAS

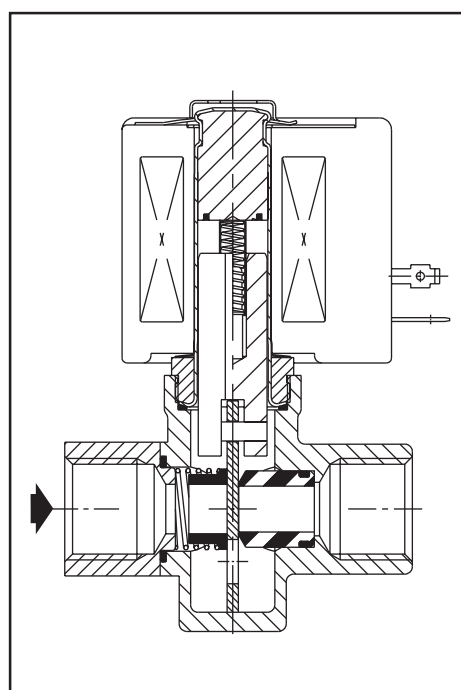
Classe de isolamento da bobina	F
Conector	Desconectável (Pg 11P)
Conformidade conector	ISO 4400
Conformidade eléctrica	CEI 335
Tensões standard	CC (=): não existe
(Outras tensões e 60 Hz sob encomenda)	CA (~): 24V - 115V - 230V / 50 Hz

tipo de bobina	potências nominais				zona de temperatura ambiente (TS) (°C)	protecção
	inicial	mantido		=		
	(VA)	(VA)	(W)	(W)		
CM12-FT	110	33,6	15,4	-	-20 a +40	moldada IP65

SELECÇÃO DO MATERIAL

Ø rosca	Ø de passagem (mm)	coeficiente de caudal Kv		pressão diferencial admissível (bar)			temp. máx. fluido (°C)	tipo de bobina	código
		(m³/h)	(l/min)	mín.	máximo (PS)				
		vapor de água (*)	água (1) (*)						
NF - Normalmente fechada, guarnições FPM, disco PTFE									
Rp 3/8	9,5	4,4	73,3	0	2	2	135	CM12-FT	SC E267B003
Rp 1/2	9,5	3,9	65,0	0	2	2	135	CM12-FT	SC E267B007
NPT 3/4	12,7	8,3	138,3	0	1	1	120	CM12-FT	SC B267C019
NA - Normalmente aberta, guarnições FPM, disco PTFE									
Rp 3/8	9,5	4,4	73,3	0	2	2	135	CM12-FT	SC E267B011
Rp 1/2	9,5	3,9	65,0	0	2	2	135	CM12-FT	SC E267B015

(1) A temperatura da água não deve ultrapassar os 100°C.



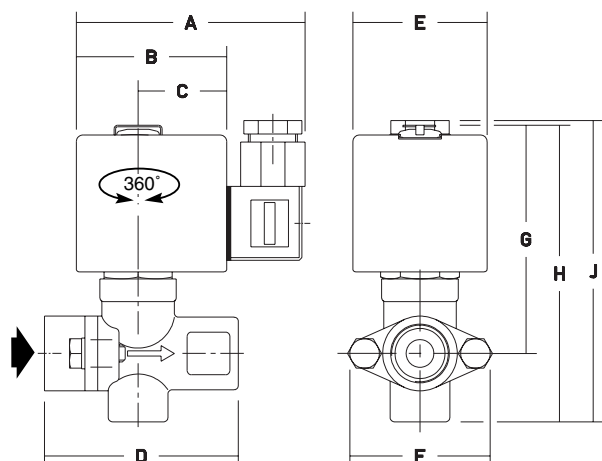
OPÇÕES

- Caixa estanque IP67 com bobina de bornes de parafuso e empanque Pg 13,5, segundo CEE-10
- Cabeça magnética homologada "CSA". Bobinas segundo normas "CSA/SA"
- Conformidade às normas "UL" e "CSA"
- Conector com visualização e protecção eléctricas integradas com cabo de comprimento 2 m (ver secção 11)

INSTALAÇÃO

- Montagem das electroválvulas **unicamente sob eixo de tubo horizontal, cabeça magnética dirigida para cima**
- As referências de ligação são as seguintes: E = Rp (ISO 7/1) e B = NPT (ANSI 1.20.3)
- O terceiro carácter do código indica a ligação standard
- Outros tipos de ligações realizáveis sob encomenda
- Instruções de instalação/manutenção são incluídas com cada electroválvula
- Conjuntos de peças e bobinas de substituição disponíveis

DIMENSÕES (mm), PESOS (kg)



código SC E267	A	B	C	D	E	F	G	H	J	peso (1)
SC E267B003-B007-B011-B015	86	56	33	72	50	52	85	110	115	1,4
SC B267C019	86	56	33	78	50	59	101	126	131	1,7

(1) Peso aproximado em kg, bobina e conector incluídos

Todos os folhetos disponíveis em: www.ascojoucomatic.com