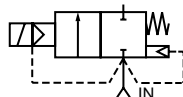


ELECTROVÁLVULA DE FILTROS DE MANGAS

ASCO®

membrana simples, com pilotagem integrada
corpo roscado ou racores de compressão

3/4 - 1

NF  2/2
Série
353

APRESENTAÇÃO

- As válvulas de filtros de mangas são especialmente concebidas para as aplicações relativas às aplicações de despoejamento, associando um grande caudal, duração de vida importante e abertura/fecho extremamente rápidos para um funcionamento eficaz e económico
- O corpo de orifícios de esquadro permite um grande caudal, a construção sem mola, e um dispositivo com membrana especialmente estudada confere-lhe as características de funcionamento necessárias para as instalações de despoejamento
- A variante com os racores de compressão integrada facilita a montagem uma vez que não exige tubagens roscadas
- As membranas de alta qualidade resistem ao uso e asseguram uma longa duração de vida, mesmo em ambientes difíceis
- Os silenciadores integrados garantem um funcionamento sem ruído e impedem a entrada de corpos estranhos à válvula
- Electroválvula de pilotagem integrada conforme as Directivas CE aplicáveis



INFORMAÇÕES GERAIS

Pressão diferencial 0,35 - 8,5 bar [1 bar = 100kPa]
Zona de temperatura ambiente -20°C a +85°C

fluido (*)	zona de temperatura (TS)	membranas (*)
ar	-20°C a +85°C	HIT (hitrel)

MATERIAIS EM CONTACTO COM O FLUÍDO

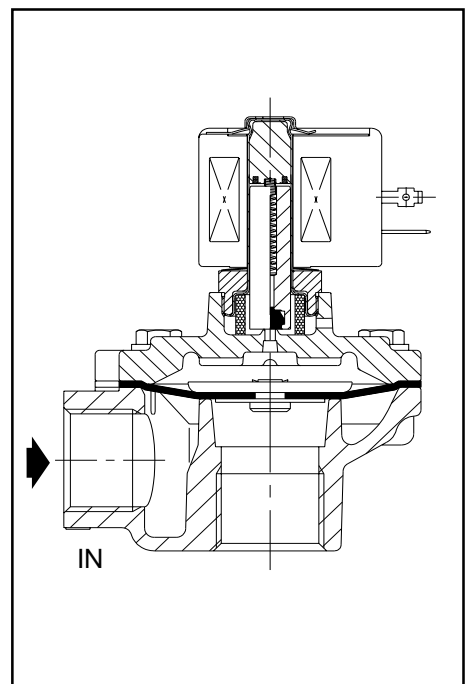
(*) Verificar a compatibilidade do fluido em contacto com os materiais

Corpo	Alumínio
Tubo-culatra	Aço inox
Culatra e núcleo móvel	Aço inox
Mola do núcleo	Aço inox
Juntas de estanquidade e assento	NBR
Membrana	TPE (hitrel)
Anel de desfasagem	Cobre

CARACTERÍSTICAS ELÉCTRICAS

Classe de isolamento da bobina F
Conector Desconectável (cabo Ø 6 - 10 mm)
Especificação conector ISO 4400
Conformidade eléctrica CEI 335
Tensões standard CC (=): 24V
(Outras tensões e 60 Hz sob encomenda) CA (~): 24V - 115V - 230V / 50 Hz

tipo de bobina	tensões nominais			zona de temperatura ambiente (TS) (°C)	protecção
	inicial ~ (VA)	mantido ~ (VA)	quente/frio = (W)		
CM6-FT	34	15,6	6	-20 a +85	moldada IP65
CM6-FI (1)	-	-	14 / 20,8		



SELECÇÃO DO MATERIAL

Ø rosca	Ø de passagem (mm)	coeficiente de caudal Kv (m³/h) (l/min)		pressão diferencial admissível (bar)			tipo de bobina ~ = (1)		código	OPÇÃO			
				mín.	máximo (PS)					FPM (2)	EPDM	CR	PTFE
					~	=							
G - Orifícios roscados													
3/4	25	14	233	0,35	8,5	8,5	CM6-FT	CM6-FI	SC G353A043	V			
1	25	17	283	0,35	8,5	8,5	CM6-FT	CM6-FI	SC G353A044	V			
Ø - Racores de compressão integrada													
3/4	25	14	233	0,35	8,5	8,5	CM6-FT	CM6-FI	SC G353.052	V			
1	25	17	283	0,35	8,5	8,5	CM6-FT	CM6-FI	SC G353.053	V			

(1) Funcionamento intermitente, ciclo de funcionamento relativo a 70 %.
(2) Excepto junta de estanquidade dos racores sob compressão integrada.

 : Os códigos a cinzento correspondem a produtos de aplicação corrente, disponíveis com prazo reduzido

OPÇÕES

- Caixa estanque IP67 com bobina de bornes de parafuso e empanque Pg 13,5, segundo CEE-10
- Caixas antideflagrantes para ambientes explosivos segundo "ATEX" (CENELEC), e normas nacionais (ver secção 10)
- Caixa antideflagrante e estanque segundo as normas "NEMA" (ver secção 10)
- Conformidade às normas "UL"
- Conector com visualização ou com cabo de comprimento 2 m (ver secção 11)
- Temporizador electrónico (ver secção 11)
- Electroválvulas disponíveis com juntas de estanquidade e assento em FPM (elastómero fluorado / viton). Acrescentar o sufixo opcional ao código.



INSTALAÇÃO

- Possibilidade de montagem das electroválvulas em todas as posições
- A referência de ligação é a seguinte G = G (ISO 228/1) ou racores de compressão
- A estanquidade dos racores de compressão é realizada por união da junta ao tubo
- Não é necessário que as tubagens estejam perfeitamente alinhadas em caso de utilização dos racores de compressão
- Outros tipos de ligação realizáveis sob encomenda
- Instruções de instalação/manutenção são incluídas com cada electroválvula
- Conjuntos de peças e bobinas de substituição disponíveis (ver secção 11)

DIMENSÕES (mm), PESOS (kg)



versão de orifícios roscados

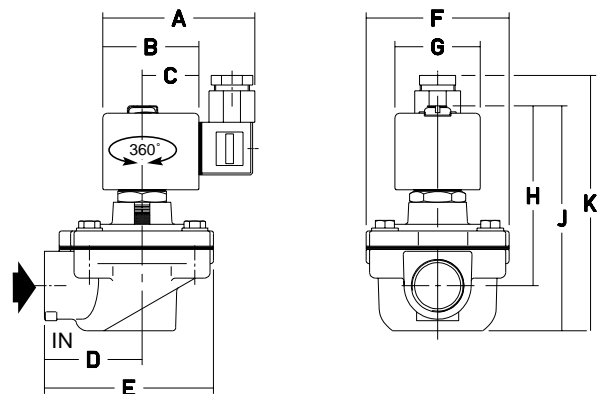


Fig. 1

versão racores de compressão

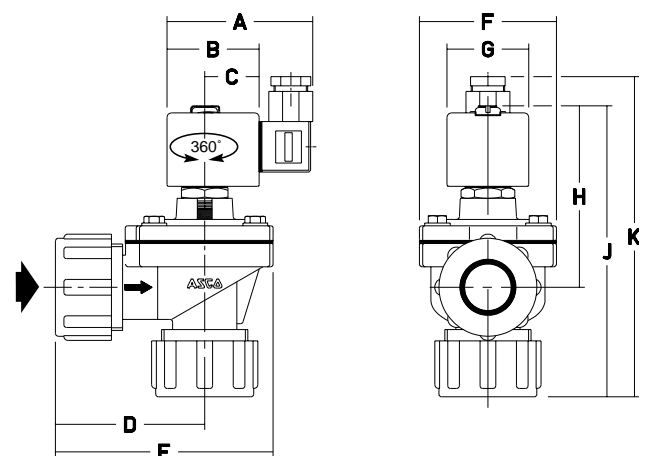


Fig. 2

código	A	B	C	D	E	F	G	H	J	K	peso (1)	(C)
SC G353A043	75	45	27	51	94	75	39	92	113	130	0,70	Fig.1
SC G353A044	75	45	27	51	94	75	39	92	113	130	0,65	Fig.1
SC G353.052	75	45	27	88	125	75	39	92	175	195	0,85	Fig.2
SC G353.053	75	45	27	88	125	75	39	92	175	195	0,90	Fig.2

(1) bobina e conector incluídos (C) tipo de construção