

ESPECIFICAÇÕES

| | |
|------------------------|---|
| FLUIDO DISTRIBUÍDO | : Ar ou gás neutro, filtrado, lubricado |
| PRESSÃO DE UTILIZAÇÃO | : 0 a 10 bar |
| TEMPERATURA ADMISSÍVEL | : - 10°C a + 60°C |
| FUNÇÕES | : 3/2 - 5/2 |
| ORIFÍCIO | : G 1/8 |
| CAUDAL (Qv a 6 bar) | : 200 l/min (ANR) |

CONSTRUÇÃO

Corpo de liga leve anodizado
Extremos de liga leve e resina acetal (POM)
Peças internas de liga leve
Juntas de estanquidade de nitrilo (NBR)
Alavanca e pulsador de aço
O distribuidor 3/2 pode-se utilizar em 3/2 NF ou 3/2 NA, realizando a ligação como se indica a seguir



| Ligação do 3/2 | |
|----------------|---------------|
| NF | NA |
| 1 = Pressão | Escape |
| 2 = Utilização | Utilização |
| 3 = Escape | Pressão |
| Ligação do 5/2 | |
| 1 | = Pressão |
| 2,4 | = Utilizações |
| 3,5 | = Escapes |

SELECÇÃO DO MATERIAL

| | Símbolos Funções | Orgãos de pilotagem | | Esforço de comando (daN) | CÓDIGOS |
|------------|---------------------|---------------------|---------|--------------------------------|-----------------|
| | | Comando | Retorno | | |
| 3/2 | | Alavanca de roldana | Mola | 2 | 55000046 |
| | | Pulsador | Mola | 3 | 55000047 |
| 5/2 | | Alavanca de roldana | Mola | 2 | 55000012 |
| | | Pulsador | Mola | 3 | 55000052 |

OPÇÃO

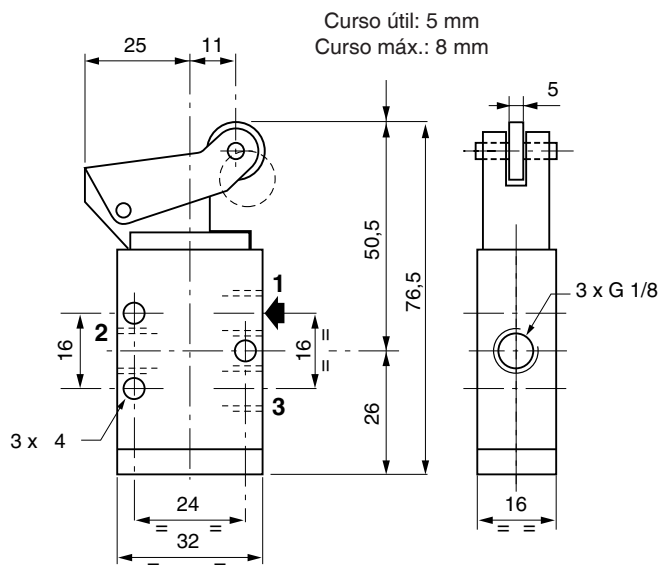
Minidistribuidor com alavanca de roldana escamoteável (consultar).

DIMENSÕES E PESOS

3/2

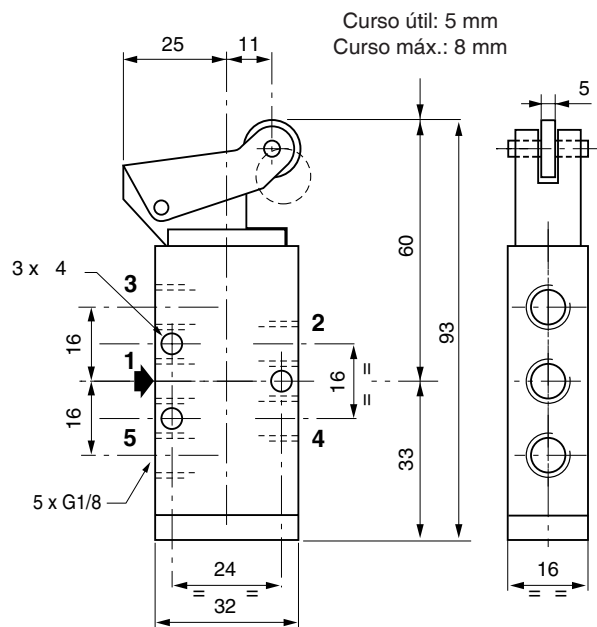
ALAVANCA DE ROLDANA

Peso: 77 g



5/2

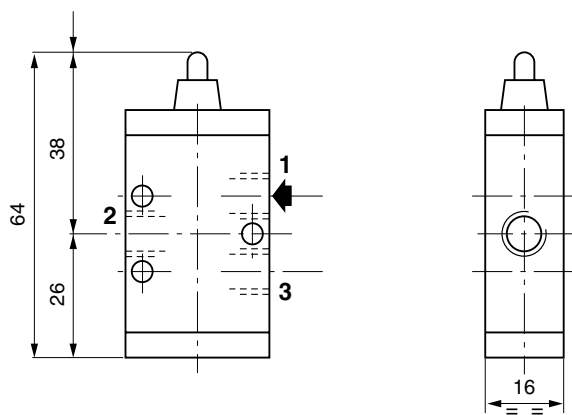
Peso: 86 g



DE PULSADOR

Peso: 60 g

Curso útil: 3 mm
Curso máx.: 5,5 mm



Peso: 76 g

Curso útil: 3 mm
Curso máx.: 5,5 mm

