

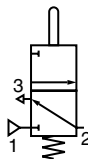
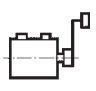
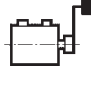
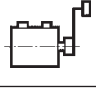
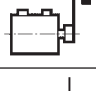
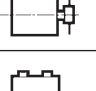
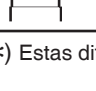
**ESPECIFICAÇÕES**

FLUIDO CONTROLADO	: Ar filtrado lubrificado ou não
LIGAÇÃO	: Ligações integradas para tubo Ø 4 ext. ou G 1/8
PRESSÃO DE UTILIZAÇÃO	: 0,1 a 8 bar
TEMPERATURA ADMISSÍVEL	: -5°C a + 50°C
CAUDAL (Qv a 6 bar)	: 140 l/min (ANR)
Ø DE PASSAGEM	: 2,5 mm
CABEÇA DE COMANDO	: Mecânicas
IMPLANTAÇÃO	: Recomendações CNOMO n° 06.05.35 CENELEC EN 500 47

**CONSTRUÇÃO**

Distribuidor de assentos, de centro fechado  
Corpo de zamak  
Peças internas de metais inoxidáveis e elastómero  
Ligações rápidas de latão  
Estanquidade por juntas de nitrilo (NBR)  
Escape com silenciador integrado (possibilidade de rosca G 1/8)

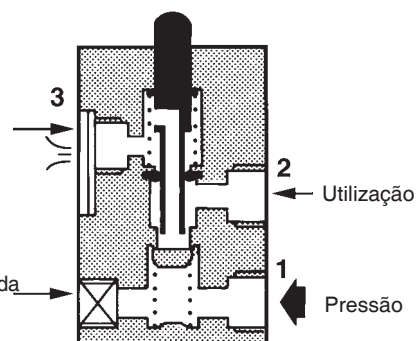
**SELECÇÃO DO MATERIAL**

FUNÇÃO NF						
Normalmente fechada em estado de repouso				1 = Pressão 2 = Utilização 3 = Escape		
Tipo	Designação	Acção	Esforço (daN) a 8 bar	CÓDIGOS		
				ALAVANCA de Cdo SEPARADA	Ligações rápidas	Roscado G 1/8
	Alavanca simples com roldana de plástico	Direita e esquerda	1,2	88130801 (*)	30800009	30800015
	Alavanca simples com roldana de aço (recomendação CNOMO 06.05.35)	Direita e esquerda	1,2	88130802 (*)	30800010	30800016
	Alavanca regulável com roldana de plástico	Direita e esquerda	0,4 a 1,2	88130803 (*)	30800011	30800017
	Alavanca regulável com roldana metálica de rolamento	Direita e esquerda	0,4 a 1,2	88130804 (*)	30800012	30800018
	Alavanca de haste regulável	Direita e esquerda	0,3 a 1,2	88130807 (*)	30800027	30800030
	Cabeça rotativa SEPARADA	Direita e esquerda	-	-	30800001	30800005

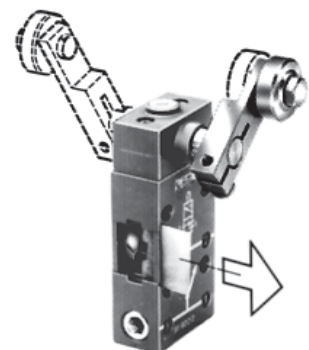
(\*) Estas diferentes alavancas montam-se sobre a microválvula separada com cabeça rotativa (código 30800001 ou 30800005)

**LIGAÇÃO**

Escape  
Silenciador plano, integrado e amovível revela um orifício G 1/8



Entrada de pressão, G 1/8 lado esquerda  
Em caso de obturar o orifício 1 lado direito



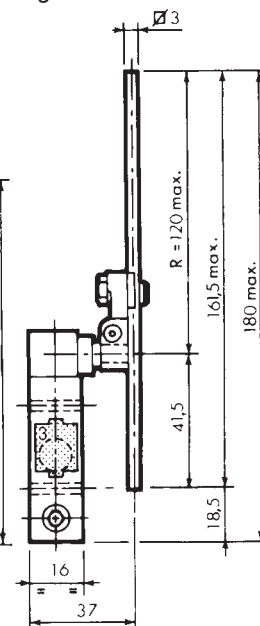
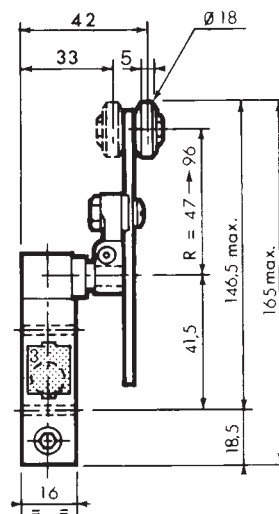
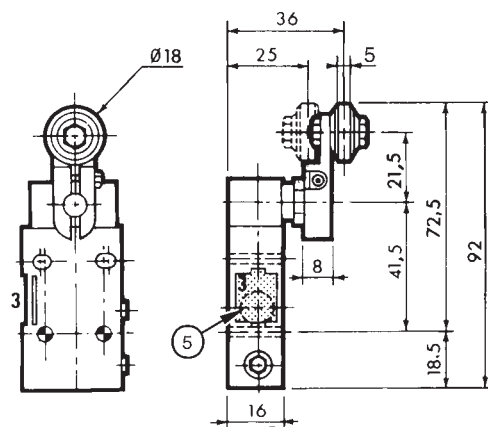
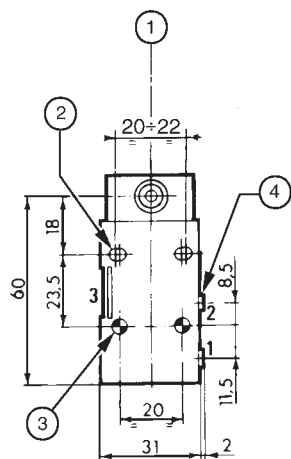
## DIMENSÕES E PESOS (Peso máx.: 0,200 kg)

Microválvula separada com cabeça rotativa

Alavanca simples com roldana de plástico ou de aço

Alavanca regulável com roldana de plástico ou com roldana metálica de rolamentos

Alavanca com haste regulável



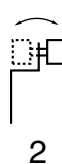
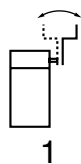
- ① Eixo das alavancas
- ② 2 orifícios Ø 4,2 (fixação CENELEC)
- ③ 2 orifícios Ø 5,2 (fixação CNOMO)
- ④ Ligações rápidas para tubo Ø 4 mm ext. ou G 1/8
- ⑤ Escape com silenciador integrado (possibilidade de rosca G 1/8)

## REGULAÇÃO: ESCOLHA DAS PISTAS DE COMANDO

### Alavanca simples:

4 possibilidades de montagem em função de:

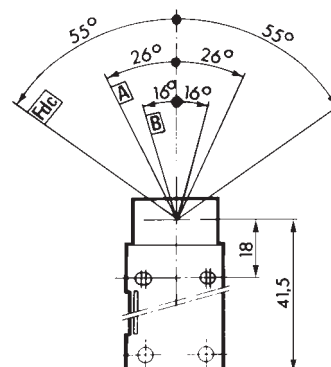
- (1) o sentido de montagem da alavanca com respeito à cabeça
- (2) a posição da roldana com respeito à alavanca



### Alavanca regulável direita:

2 possibilidades de montagem, girando a alavanca

### Alavancas de todo o tipo na cabeça rotativa



- A** Ponto de funcionamento (caudal normalmente estabelecido)
- B** Ponto de desencravamento
- Fdc** Posição final de curso