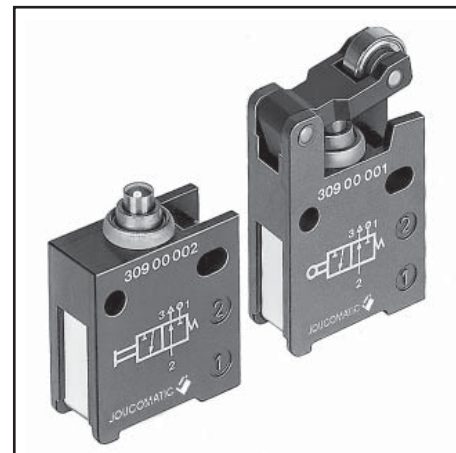


ESPECIFICAÇÕES

FLUIDO CONTROLADO	: Ar filtrado, lubrificado ou não
LIGAÇÃO	: Ligações rápidas integradas para tubo plástico Ø 4 ext.
PRESSÃO DE UTILIZAÇÃO	: 0 a 8 bar
TEMPERATURA ADMISSÍVEL	: - 5°C a + 50°C
CABEÇAS DE COMANDO	: Mecânicas
CAUDAL (Qv a 6 bar)	: 140 l/min (ANR)
Ø DE PASSAGEM	: 2,5 mm

CONSTRUÇÃO

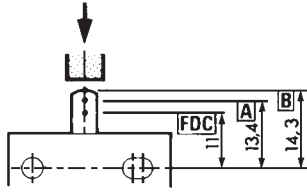
Distribuidor de gaveta e assento, de centro fechado
Corpo de zamak
Peças internas de metais inoxidáveis e elastómero
Ligações rápidas de latão
Estanquidade por juntas de nitrilo (NBR)
Silenciadores de escape integrados

**SELECÇÃO DO MATERIAL**

FUNÇÃO NF		Comando mecânico	Esforço (daN)			CÓDIGOS
Normalmente fechada em estado de repouso			Pressão de alimentação			
Tipo	Designação	2 bar	5 bar	8 bar		
	Pulsador simples	1	1,7	2,5	30900002	
	Alavanca com roldana de plástico	0,5	0,9	1,3	30900003	
	Alavanca com roldana metálica de rolamento	0,5	0,9	1,3	30900001	
	Alavanca com roldana plástica escamoteável (resistência: um milhão de ciclos)	0,5	0,9	1,3	30900004	
	Pulsador de manguito roscado (*)	1	1,7	2,5	30900006	

(*) A microválvula de manguito roscado, equipada com um extremo de aço tratado, permite a utilização como captador de extremo (potência máx.: 200daN - cilindro Ø 50 mm).

MONTAGEM

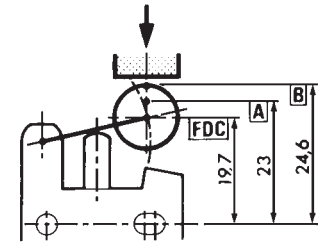


Comando Frontal

A : Ponto de encravamento
(caudal nominal estabelecido)

B : Ponto de desencravamento

FDC : Posição de Fim de Curso



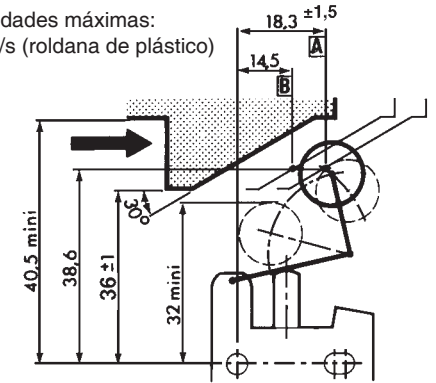
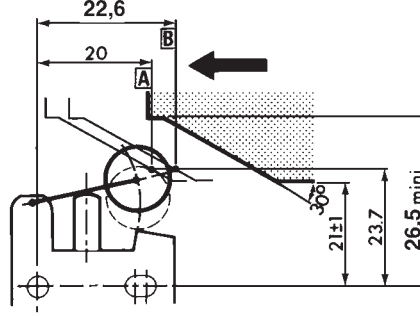
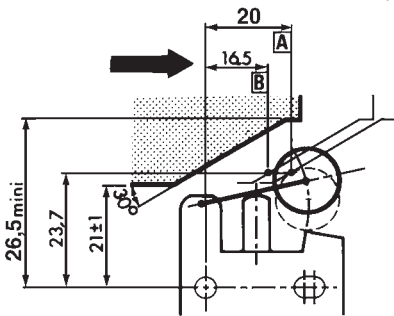
Alavanca com roldana

velocidades máximas:
1 m/s (roldana de plástico)
0,3 m/s (roldana de rolamento)

Comandos Laterais came a 30 °

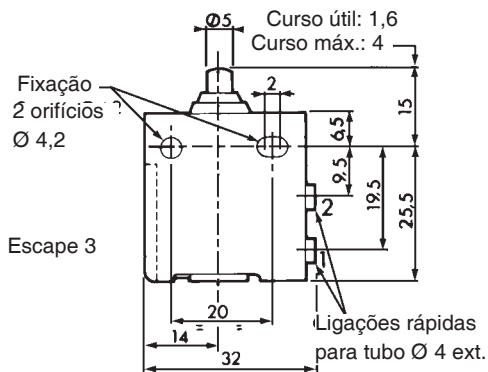
Alavanca com roldana escamoteável

velocidades máximas:
0,5 m/s (roldana de plástico)

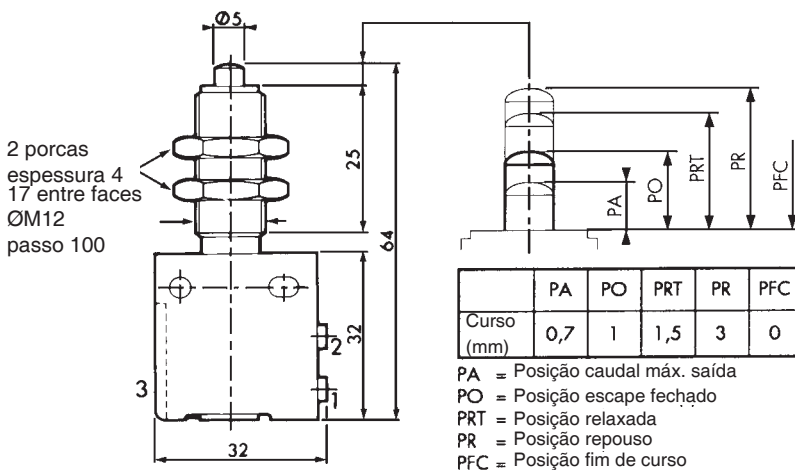


DIMENSÕES E PESOS

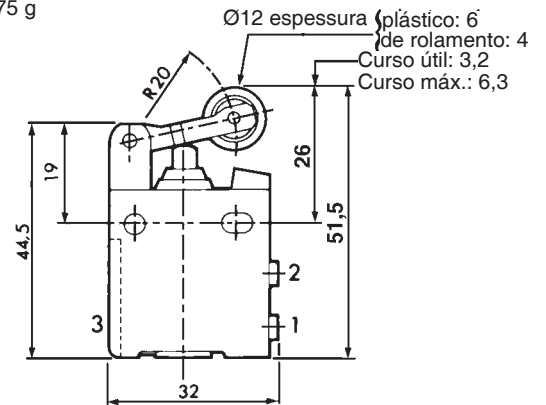
Pulsador simples
Peso: 65 g



Pulsador com manguito roscado
Peso: 80 g



Alavanca com roldana de plástico ou com rolamento
Peso: 75 g



Alavanca com roldana de plástico escamoteável
Peso: 80 g

