

ESPECIFICAÇÕES

FLUIDO CONTROLADO	: Ar ou gás neutro, filtrado e lubrificado
PRESSÃO DE UTILIZAÇÃO	: 2,5 a 10 bar
TEMPERATURA ADMISSÍVEL	: +10°C, +40°C
CABEÇAS DE COMANDO	: Manual, conforme os standards Ø22 e Ø30 mm
CAUDAL (Qv a 6 bar)	: 406 l/min (ANR)
Ø DE PASSAGEM	: 4 mm
LIGAÇÃO	: G 1/8
FUNÇÕES	: 3/2 NF - 3/2 NA



Princípio de funcionamento idêntico na versão com comando mecânico (ver página P630-11)

CONSTRUÇÃO

Distribuidor de gaveta de comando **assistido** assegura:

- um funcionamento **com ruptura brusca**
- um esforço reduzido de comando

Corpo em liga leve

Peças internas: aço inoxidável e liga leve

Estanquidade por juntas em nitrilo (NBR)

SELECÇÃO DO MATERIAL

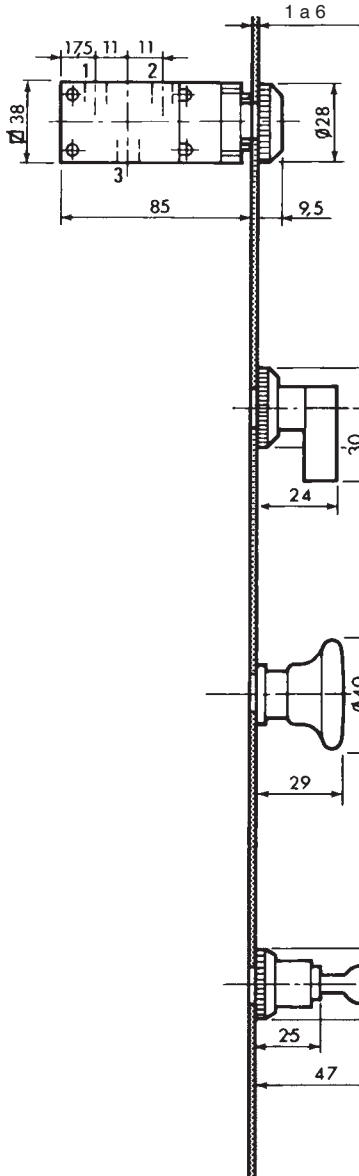
Orifício standard	CABEÇA DE COMANDO				CÓDIGOS		
					MICROVÁLVULA COMPLETA		
	Ø	Tipo	Designação	Função mecânica	Cor	Função NF 	Função NA
-	-	Microválvula sem cabeça		-	32000001	32000002	
Ø22	-	Microválvula com lote de adaptação para cabeça Ø 22		-	32000003	32000021	
		Pulsador rasante	Impulso	PRETO	32000004	32000022	
				VERDE	32000005	32000023	
				VERMELHO	32000006	32000024	
		Selector de alavanca	2 posições fixas	$0 \vee 1$	PRETO	32000007	32000025
Ø30		Selector com chave	Extracção da chave em 0 e 1	$0 \vee 1$	-	32000008	32000026
		Pulsador em cogumelo Ø 40	Impulso	VERMELHO	32000009	32000027	
	-	Microválvula com lote de adaptação para cabeça Ø 30		-	32000010	32000028	
		Pulsador rasante	Impulso	PRETO	32000011	32000029	
				VERDE	32000012	32000030	
			VERMELHO	32000013	32000031		
	Pulsador em cogumelo Ø 40	Impulso	PRETO	32000014	32000032		
			VERDE	32000015	32000033		
			VERMELHO	32000016	32000034		
	Pulsador em cogumelo Ø 40	Premir - rodar	VERMELHO	32000017	32000035		
	Selector de alavanca	2 posições fixas	$0 \vee 1$	PRETO	32000018	32000036	
	Selector com chave	Extracção da chave em 0 e 1	$0 \vee 1$	-	32000019	32000037	

Entreixo mini de implantação para cabeças Ø 22 ou 30mm = 45mm. Espessura máx. do suporte = 6mm.

DIMENSÕES E PESOS

Peso: 0,350 kg

ORIFÍCIO Ø 22,2



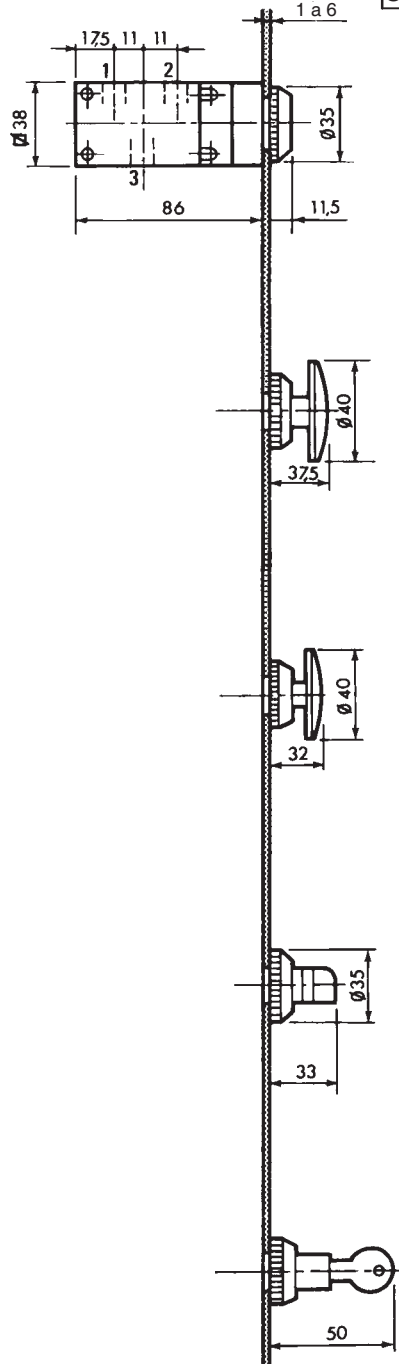
Pulsador rasante

Selector de alavanca

Pulsador em cogumelo Ø 40

Selector com chave

ORIFÍCIO Ø 30,5



Pulsador rasante

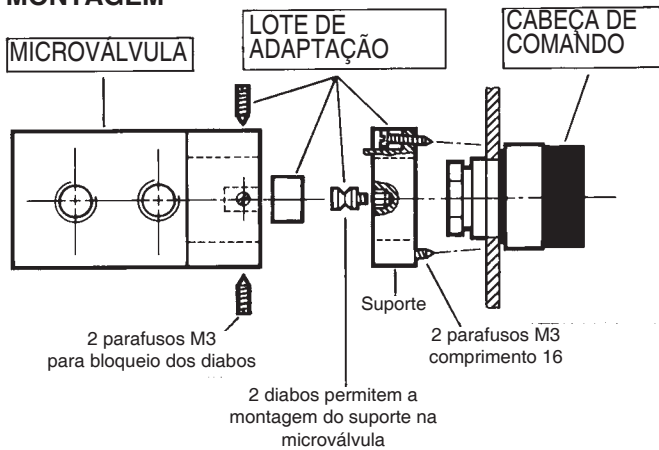
Pulsador em cogumelo Ø 40 (impulso)

Pulsador em cogumelo Ø 40 Premir - Puxar

Selector simples

Selector com chave

MONTAGEM



MONTAGEM

