

ESPECIFICAÇÕES

FLUIDO DISTRIBUÍDO	: Ar ou gás neutro, filtrado, lubrificado (G 3/8) ou não (G 1/4)
ORIFÍCIO	: G 1/4 - G 3/8
PRESSÃO DE UTILIZAÇÃO	: 0 a 10 bar
TEMPERATURA ADMISSÍVEL	: - 25°C a + 60°C
CAUDAL (Qv a 6 bar)	: ver quadro abaixo

CONSTRUÇÃO

série 551

Corpo G 1/4 de alumínio tratado
Peças internas de zamak, aço, aço inox, acetal (POM)
Estanquidade por juntas de nitrilo (NBR) e poliuretano (PUR)

série 552

Corpo G 3/8 de liga leve
Peças internas de aço inox, liga leve
Estanquidade por juntas de nitrilo (NBR)



1 = Pressão
2,4 = Utilizações
3,5 = Escapes

SELECÇÃO DO MATERIAL

Símbolos funções	Orgãos de pilotagem	Ø Rosca	Caudal a 6 bar l/min (ANR)	CÓDIGOS	
5/3 centro fechado (W1)		Alavanca 3 posições mantidas (W1)	G 1/4	760	55102096
			G 3/8	1610	55200038
		Alavanca de 3 posições retorno mola ao centro (W1)	G 1/4	760	55102097
			G 3/8	1610	55200039
5/3 centro aberto ao escape (W3)		Alavanca 3 posições mantidas (W3)	G 1/4	760	55102098
				Alavanca de 3 posições retorno mola ao centro (W3)	G 1/4

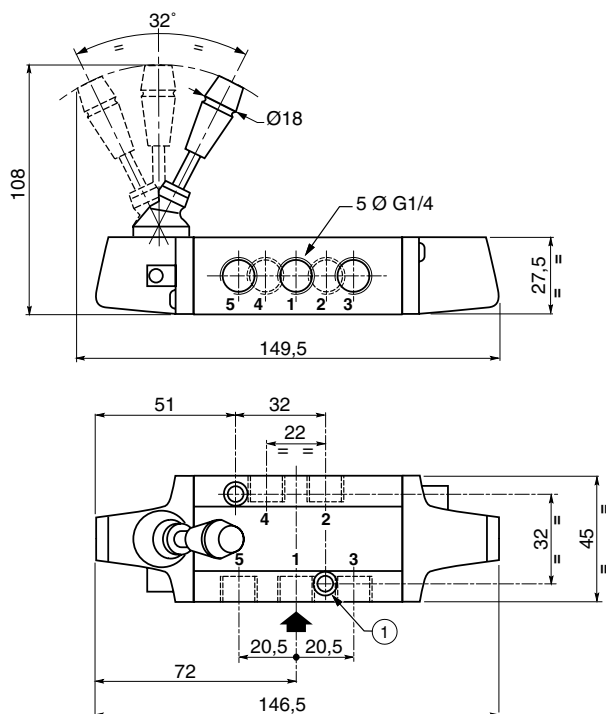
Série 551-552 (5/3)

DIMENSÕES E PESOS

DISTRIBUIDOR DE COMANDO POR ALAVANCA

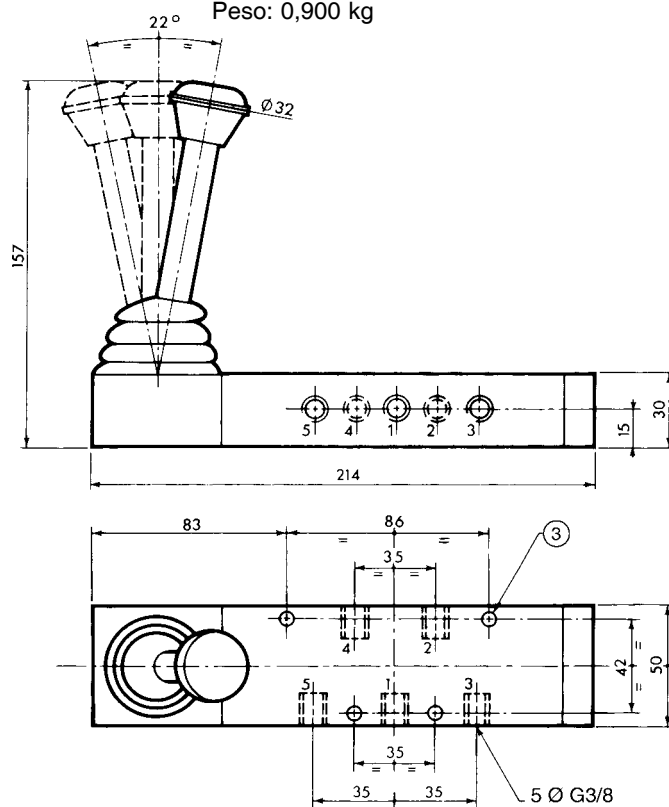
Série 551: orifícios G 1/4

Peso: 0,510 kg



Série 552: orifícios G 3/8

Peso: 0,900 kg



① 2 orifícios de fixação: Ø 5,3 - frezado: Ø 9, profundidade 5

③ 4 orifícios de fixação: Ø 5,5