

ESPECIFICAÇÕES

FLUIDO DISTRIBUÍDO	: Ar ou gás neutro, filtrado, lubrificado (G 3/8) ou não (G 1/4)
ORIFÍCIO	: G 1/4 - G 3/8
PRESSÃO DE UTILIZAÇÃO	: 0 a 10 bar
TEMPERATURA ADMISSÍVEL	: - 25°C a + 60°C
CAUDAL (Qv a 6 bar)	: ver quadro abaixo

CONSTRUÇÃO

série 551

Corpo G 1/4 de alumínio tratado
Peças internas de zamak, aço, aço inox, acetal (POM)
Estanquidade por juntas de nitrilo (NBR) e poliuretano (PUR)

série 552

Corpo G 3/8 de liga leve
Peças internas de aço inox, liga leve
Estanquidade por juntas de nitrilo (NBR)



1 = Pressão
2,4 = Utilizações
3,5 = Escapes

SELECÇÃO DO MATERIAL

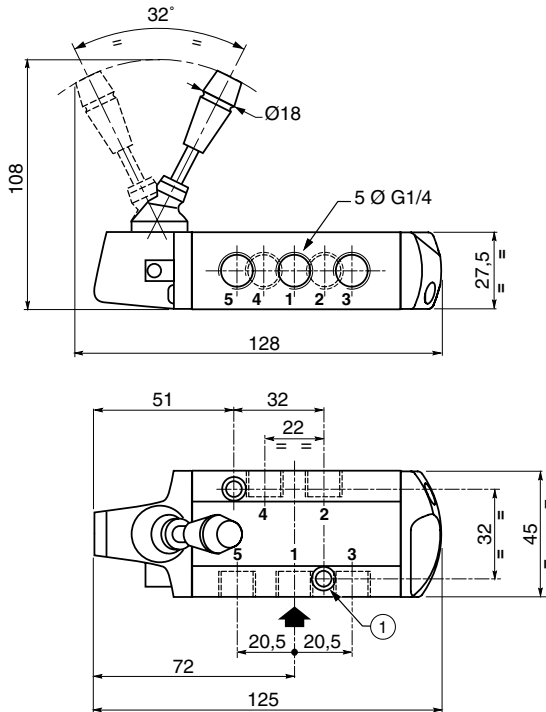
Símbolos funções	Orgãos de pilotagem		Ø Rosca	Caudal a 6 bar l/min(ANR)	CÓDIGOS
	Comando	Retorno			
COMANDO POR ALAVANCA					
	Alavanca 2 posições mantidas		G 1/4	860	55102092
	Alavanca 2 posições		G 3/8	1610	55200036
	Alavanca	Mola	G 1/4	860	55102093
			G 3/8	1610	55200037
COMANDO POR PEDAL					
	Pedal 2 posições		G 1/4	860	55102094
	Pedal	Mola	G 1/4	860	55102095
COMANDO POR BOTÃO					
	Pulsador	Mola	G 1/4	860	55102085
	Manípulo pulsar-puxar		G 1/4	860	55102086

Série 551 - 552 (5/2)

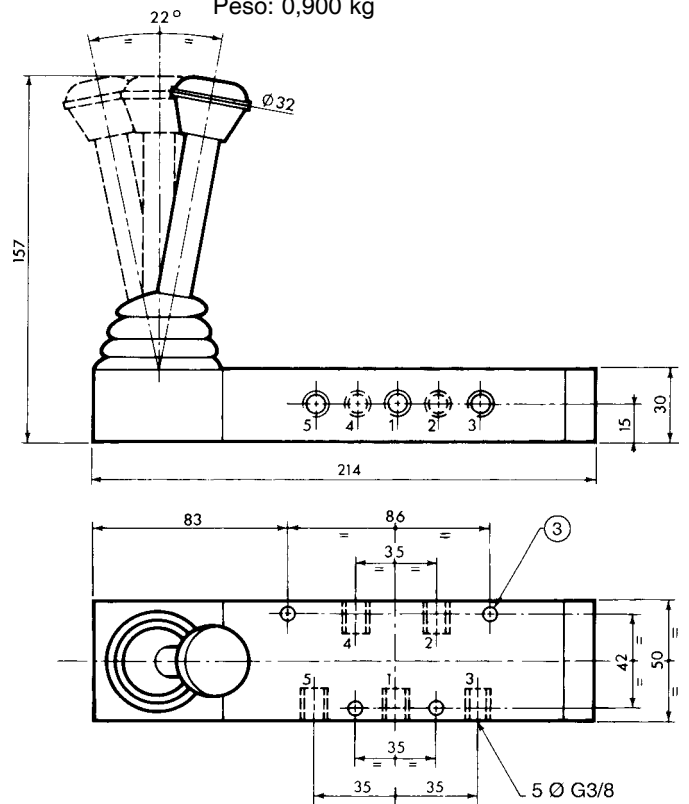
DIMENSÕES E PESOS

DISTRIBUIDOR DE COMANDO POR ALAVANCA

Série 551: orifícios G 1/4
Peso: 0,390 kg



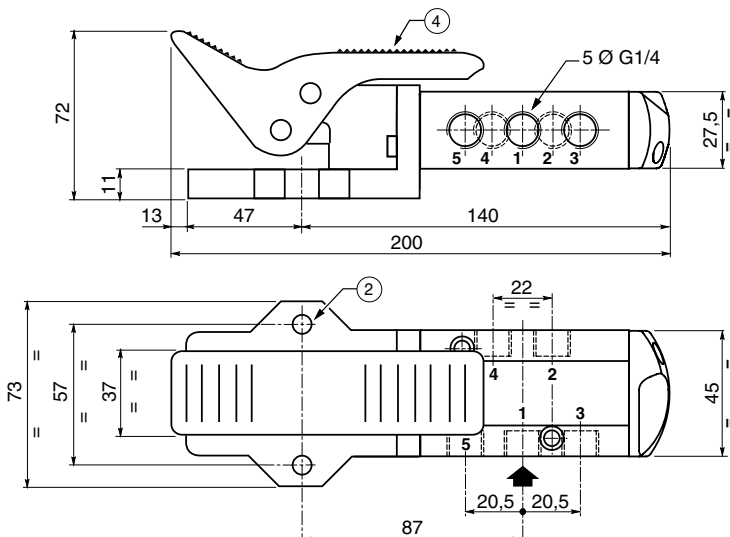
Série 552: orifícios G 3/8
Peso: 0,900 kg



- ① 2 orifícios de fixação: Ø 5,3 - frezado: Ø 9, profundidade 5
- ② 2 orifícios de fixação: Ø 8,5
- ③ 4 orifícios de fixação: Ø 5,5
- ④ Retorno pedal 2 posições

DISTRIBUIDOR DE COMANDO POR PEDAL

Série 551: orifícios G 1/4
Peso: 0,545 kg



PULSADOR, BOTÃO PULSAR - PUXAR

Série 551: orifícios G 1/4
Peso: 0,265 kg

