

**ESPECIFICAÇÕES**

FLUIDO DISTRIBUÍDO	: ar ou gás neutro, filtrado, lubrificado ou não
LIGAÇÃO	: G 1/4
PRESSÃO DE UTILIZAÇÃO	: 0 a 10 bar
TEMPERATURA ADMISSÍVEL	: - 25°C a + 60°C
CAUDAL (Qv a 6 bar)	: 860 l/min (ANR)

**CONSTRUÇÃO**

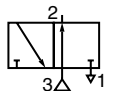
Corpo em alumínio tratado  
Peças internas em zamak, aço,  
aço inox, acetal (POM)  
Estanquidade por juntas nitrilo (NBR)  
e poliuretano (PUR)

Ligação  
em 3/2 NF  
1 = Pressão  
2 = Utilização  
3 = Escape

**SELECÇÃO DO MATERIAL**

Símbolos funções	Orgãos de pilotagem		CÓDIGOS
	Comando	Retorno	
<b>COMANDO POR ALAVANCA</b>			
	Alavanca 2 posições mantidas		55102088
	Alavanca	Mola	55102089
<b>COMANDO POR PEDAL</b>			
	Pedal 2 posições		55102090
	Pedal	Mola	55102091
<b>COMANDO POR BOTÃO</b>			
	Pulsador	Mola	55102082
	Manípulo pulsar-puxar		55102083

Nota: o distribuidor pode ser utilizado em versão NA (normalmente aberto em repouso), para tal é suficiente conectar a pressão no orifício 3 e o escape no orifício 1

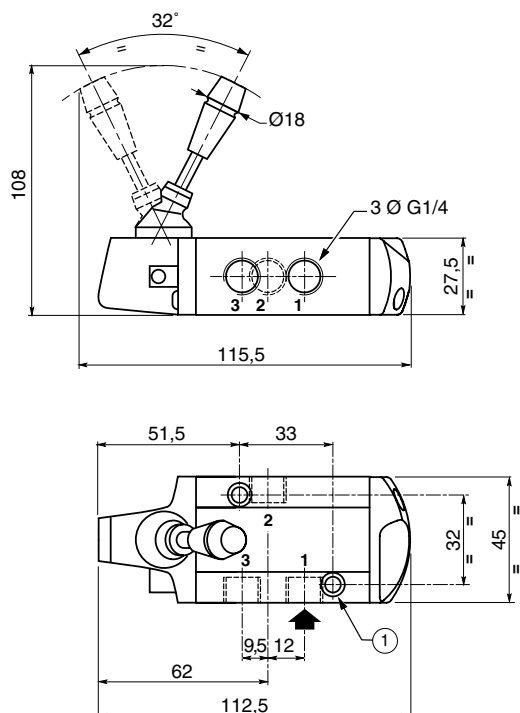


Estes produtos existem também em versões 5/2 - 5/3 - ver páginas seguintes

## DIMENSÕES E PESOS

### DISTRIBUIDOR DE COMANDO POR ALAVANCA

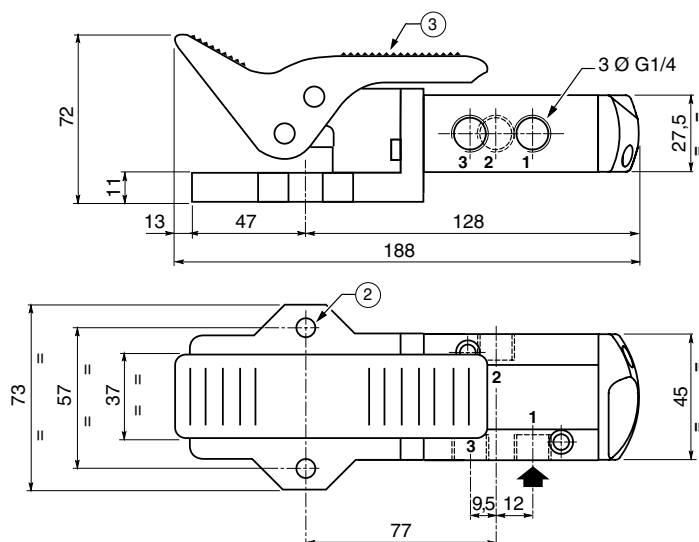
Peso: 0,360 kg



- ① 2 orifícios de fixação: Ø 5,3 - frezado: Ø 9, profundidade 5
- ② 2 orifícios de fixação: Ø 8,5
- ③ Retorno pedal 2 posições

### DISTRIBUIDOR DE COMANDO POR PEDAL

Peso: 0,515 kg



### PULSADOR

#### BOTÃO PULSAR - PUXAR

Peso: 0,230 kg

