

ESPECIFICAÇÕES

FLUIDO DISTRIBUÍDO	: Ar ou gás neutro, filtrado, lubrificado
PRESSÃO DE UTILIZAÇÃO	: 0 a 10 bar
TEMPERATURA ADMISSÍVEL	: - 10°C a + 60°C
FUNÇÕES	: 3/2 - 5/2
LIGAÇÃO	: G 1/8
CAUDAL (Qv a 6 bar)	: 200 l/min (ANR)

CONSTRUÇÃO

Corpo de liga leve anodizado
Extremos de liga leve e resina acetal (POM)
Peças internas de liga leve
Juntas de estanquidade de nitrilo (NBR)
Botão de resina sintética
Possibilidade de montagem em quadro (orifício Ø 16,5)
O distribuidor 3/2 pode utilizar-se 3/2 NF ou 3/2 NA, realizando a ligação como se indica a seguir



Ligação do 3/2	
NF	NA
1 = Pressão	Escape
2 = Utilização	Utilização
3 = Escape	Pressão
Ligação do 5/2	
1	= Pressão
2,4	= Utilizações
3,5	= Escapes

SELECÇÃO DO MATERIAL

	Símbolos Função	Orgãos de pilotagem		CÓDIGOS
		Comando	Retorno	
3/2		Manípulo pulsador	Mola	55000040
		Manípulo pulsar-puxar		55000039
		Basculante de 2 posições mantidas		55000043
5/2		Manípulo pulsador	Mola	55000009
		Manípulo pulsar-puxar		55000010
		Basculante de 2 posições mantidas		55000011

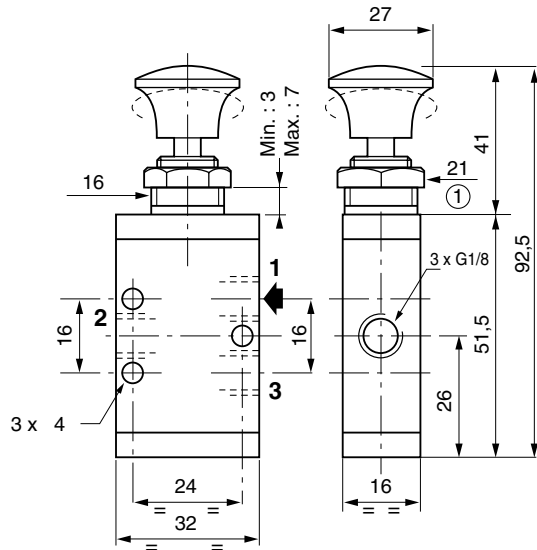
Série 550

DIMENSÕES E PESOS

3/2

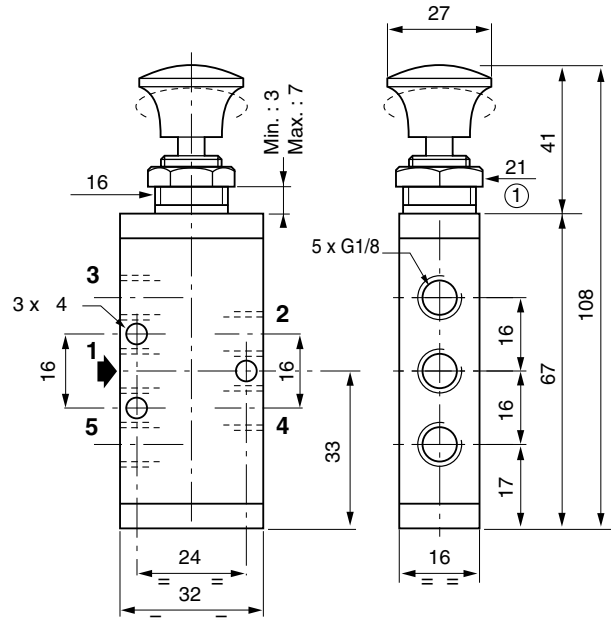
MANÍPULO PULSADOR / RETORNO MOLA
MANÍPULO PULSAR-PUXAR

Peso: 74 g



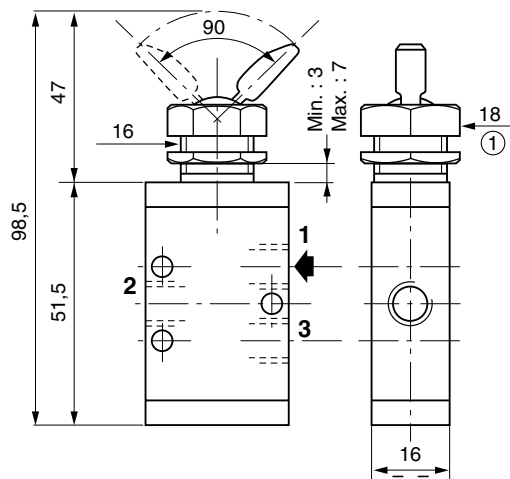
5/2

Peso: 94 g

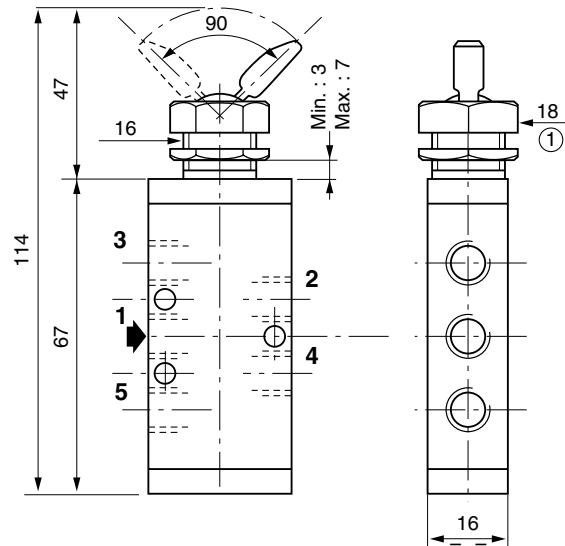


BASCULANTE DE 2 POSIÇÕES MANTIDAS

Peso: 76 g



Peso: 92 g



① cotas entre faces