

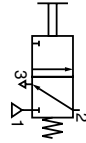

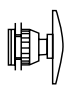
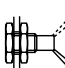
ESPECIFICAÇÕES

FLUIDO	: Ar ou gás neutro, filtrado, lubrificado ou não
LIGAÇÃO	: ligações rápidas para tubo Ø 4 ext. ou G 1/8
PRESSÃO DE UTILIZAÇÃO	: 0 a 10 bar
TEMPERATURA ADMISSÍVEL	: -5°C a +60°C
CAUDAL (Qv a 6 bar)	: 280 l/min (ANR)
Ø DE PASSAGEM	: 3,5 mm

CONSTRUÇÃO

Distribuidor de gaveta e assento, de centro fechado
Corpo em Zamak
Peças internas de resina acetal (POM)
Estanquidade por juntas de nitrilo (NBR)

**SELECÇÃO DO MATERIAL**

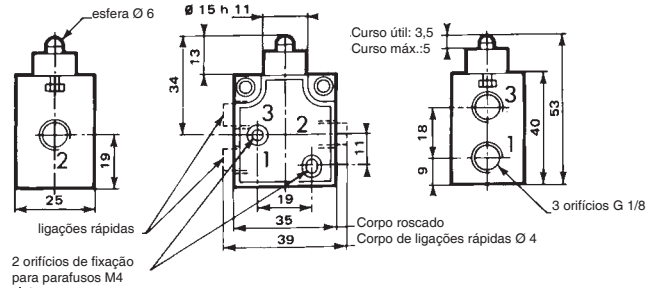
Tipo	Designação	Esforço de cdo (daN)	CÓDIGOS		
			Cabeça de comando SEPARADA	MICROVÁLVULA COMPLETA	
				de ligações rápidas	roscada G 1/8
FUNÇÃO NF Normalmente fechada em estado de repouso 			1 = Pressão 2 = Utilização 3 = Escape		
—	Microválvula sem cabeça CORPO NF	5	—	310 90002	31090001
	Pulsador Ø 40	5	88131007	31000015	31000008
	Pulsador em cogumelo de impulso Ø 60	5	88131004	31000016	31000009
	Alavanca de 2 posições mantidas	—	88131003	31000017	31000010

Série 310

DIMENSÕES E PESOS

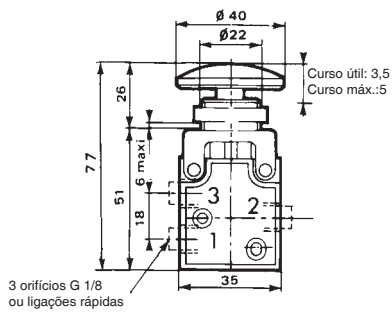
Micro válvula isolada

Peso: 0,100 kg



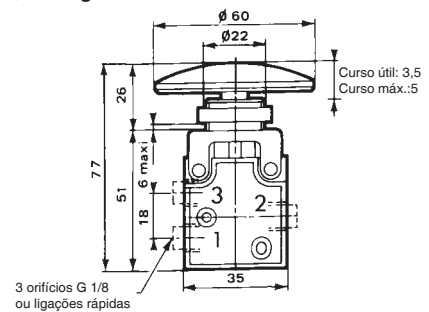
Botão pulsador $\varnothing 40$

Peso: 0,145 kg



Pulsador em cogumelo $\varnothing 60$ de impulso

Peso: 0,150 kg



Alavanca de 2 posições mantidas

Peso: 0,120 kg

