

ESPECIFICAÇÕES

FLUIDO CONTROLADO	: ar filtrado, lubrificado ou não
LIGAÇÃO	: ligações rápidas integradas para tubo Ø 4 ext. ou G 1/8
PRESSÃO DE UTILIZAÇÃO	: 0 a 8 bar
TEMPERATURA ADMISSÍVEL	: -5°C a + 60°C
CABEÇAS DE COMANDO	: manuais
ORIFÍCIO DE FIXAÇÃO	: Ø 22 ou 30
CAUDAL (Qv a 6 bar)	: 112 l/min (ANR)
Ø DE PASSAGEM	: 2 mm

CONSTRUÇÃO

Distribuidor de assento	Peças internas de metais inoxidáveis e elastómero
Módulo em zamak	Escape não conectável

APRESENTAÇÃO

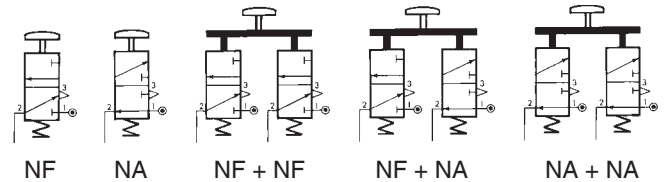
Cada Microválvula compõe-se: – de um corpo pneumático
– de uma cabeça de comando

O corpo está constituído por um ou dois módulos pneumáticos, e um adaptador para cabeça de comando.

Estes módulos permitem as combinações das funções indicadas ao lado.

Só as versões mais frequentes se codificam e se fornecem juntas. Todas as outras funções pneumáticas podem ser realizadas pelo cliente fornecendo-lhe os módulos soltos.

(Ver página seguinte)

**COMBINAÇÕES DE MÓDULOS PNEUMÁTICOS****SELECÇÃO DE MATERIAL**

Orifício de fixação standard (mm)	FUNÇÃO NF			FUNÇÃO NA			CÓDIGOS		
	Normalmente fechada em estado de repouso			Normalmente aberta em estado de repouso			1 = Pressão	2 = Utilização	3 = Escape
Ø 22		Pulsador rasante	Impulso (1)	PRETO	88130701	NF	30700017	30700033	
				VERDE	88130702	NF + NA	30700030	30700046	
				VERMELHO	88130703	NF	30700019	30700035	
		Pulsador em cogumelo Ø 40	Premir-rodar (Com fixação)	VERMELHO	88130706	NF	30700022	30700038	
				VERMELHO	88130705	NA	30700025	30700041	
				PRETO	88130704	NF + NA	30700031	30700047	
		Selector simples	2 posições fixas	PRETO	88130707	NF	30700023	30700039	
						NF + NA	30700032	30700048	
						NF	30700024	30700040	
		Selector com chave nº 455	Extracção da chave em 0 e 1	—	88130708	NF + NA	30700061	-	
						NF	30700099	30700108	
						NF + NF	30700026	30700042	
		Selector de alavanca	2 posições fixas	PRETO	88130709	NF + NF	30700027	30700043	
			3 posições fixas	PRETO	88130710	NF + NF	30700028	30700044	
			3 posições com retorno ao centro	PRETO	88130711	NF + NF	30700028	30700044	

(1) Microválvula 3/2 NF de ligações rápidas com botão de cor AMARELA, sob encomenda

ACESSÓRIO - Chave de aperto da cabeça, código: **88130729**

SELECÇÃO DO MATERIAL

Orifício de fixação standard (mm)	Cabeça de comando			Cor	CÓDIGOS				
	Tipo	Designação	Função mecânica		CABEÇA de comando APENAS	MICROVÁLVULA COMPLETA			
						Função pneumática	de ligações rápidas	roscada G 1/8	
Ø 30		Pulsador rasante	Retorno mola	PRETO	88130712	NF	30700049	30700068	
				VERDE	88130713	NF	30700050	30700069	
				VERMELHO	88130714	NF	30700051	30700070	
		Pulsador em cogumelo Ø 40	Premir-rodar (Fixação)	VERMELHO	88130717	NF	30700054	30700073	
				VERMELHO	88130716	NF	30700053	30700072	
			Impulso	PRETO	88130715	NF	30700052	30700071	
				VERMELHO	88130725	NF	30700067	30700086	
		Pulsador em cogumelo Ø 70	Impulso	VERMELHO	88130724	NF	30700066	30700085	
				PRETO	88130723	NF	30700065	30700084	
		Selector simples	2 posições fixas	PRETO	88130718	NF	30700055	30700074	
				PRETO	88130718	NF + NA	30700064	30700083	
		Selector com chave n° 455	Extracção da chave em 0 e 1	0 1	—	88130719	NF	30700056	30700075
		Selector de alavanca	2 posições fixas	0 1	PRETO	88130720	NF	30700101	30700102
			3 posições fixas	1 0 2	PRETO	88130721	NF + NF	30700058	30700077
			3 posições com retorno ao centro	1 0 2	PRETO	88130722	NF + NF	30700060	30700079

MÓDULOS PNEUMÁTICOS

Designação	Função	CÓDIGOS	
		ligações rápidas	roscado G 1/8
Módulo pneumático NF	NF	30700001	30700005
Módulo pneumático NA	NA	30700002	30700006

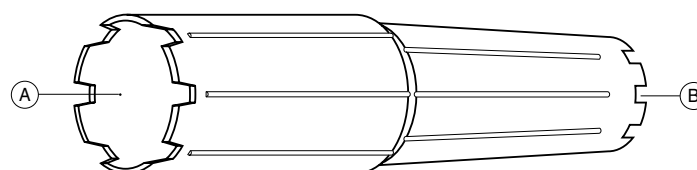
Cada módulo é fornecido com 2 parafusos de fixação sobre o adaptador.

CORPOS PNEUMÁTICOS (Módulos pneumáticos + adaptador)

Microválvula NF	1 módulo função NF + adaptador	30700009	30700013
Microválvula NA	1 módulo função NA + adaptador	30700010	30700014
Microválvula NF + NF	2 módulos função NF + adaptador	30700011	30700015
Microválvula NF + NA	1 módulo função NF + 1 módulo função NA + adaptador	30700012	30700016

ACESSÓRIOS

- Chave de aperto para cabeças Ø30 e 22, código: 88130729



(A) Para cabeça Ø30mm

(B) Para cabeça Ø22mm

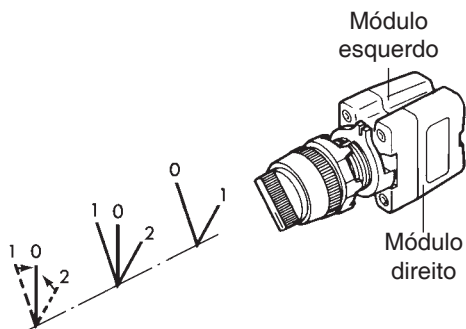
- Possibilidade de montagem dos comandos distintos com cabeças «TELEMECANIC» Ø 22 ou 30; o corpo pneumático disporá de adaptadores para este tipo de cabeças:

Ø 22, código: 97800310

Ø 30, código: 97800311

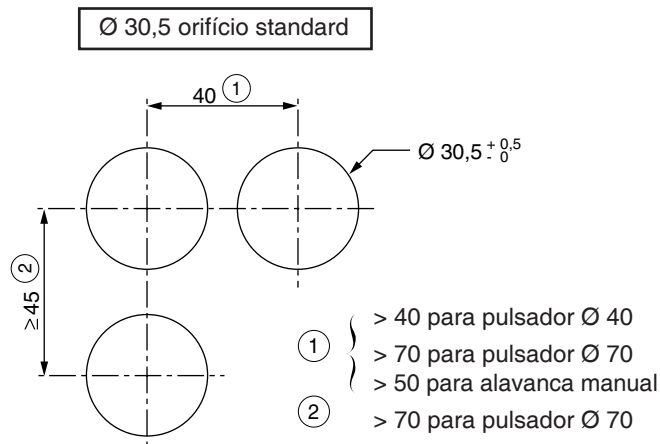
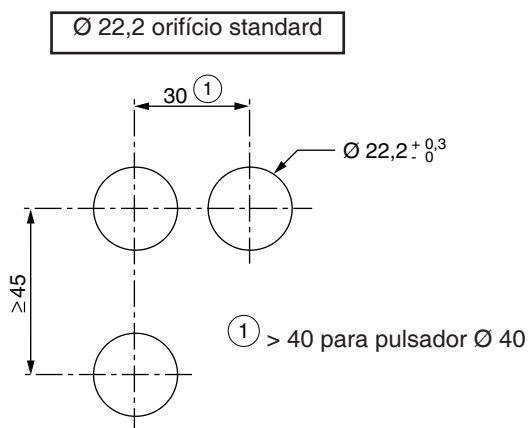
Todos os folhetos disponíveis em: www.ascojoucomatic.com

ACÇÃO DOS SELECTORES DE 2 E 3 POSIÇÕES

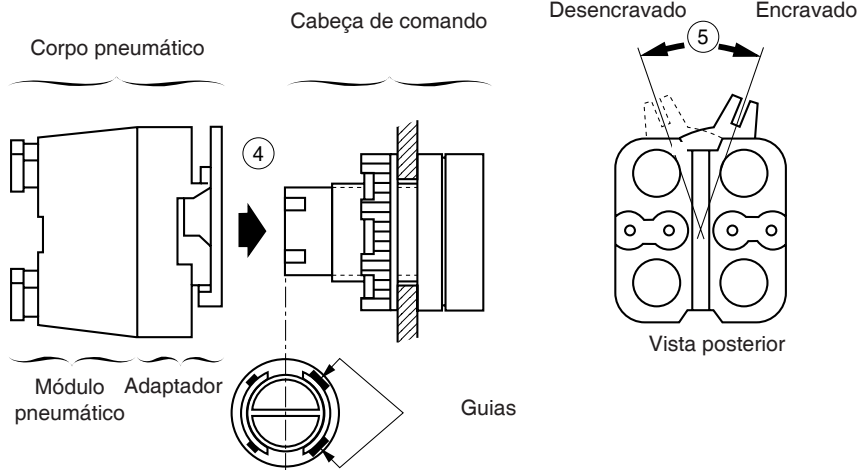
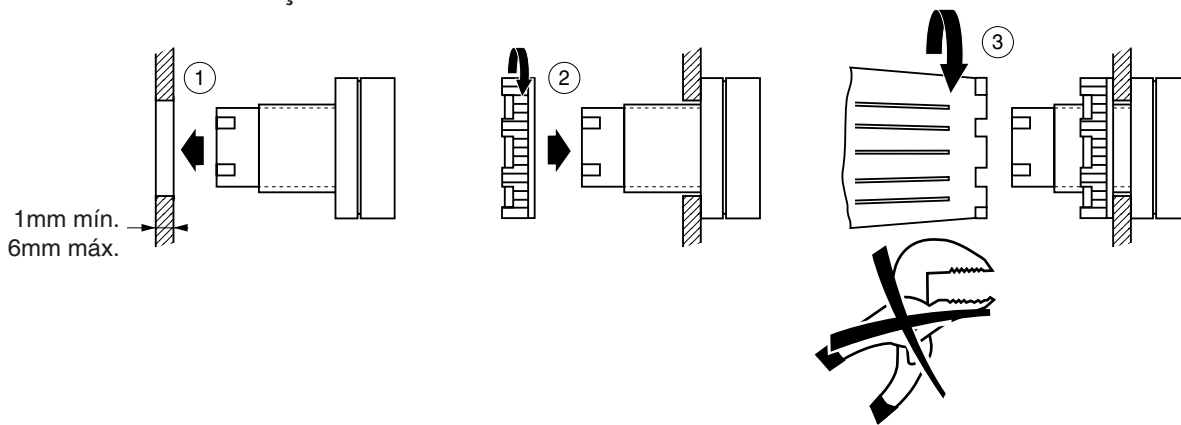


CABEÇA DE COMANDO	ACÇÃO EM MÓDULO	
	módulo esquerdo	módulo direito
Selector 2 posições	<p>Não accionado Accionado</p>	<p>Não accionado Accionado</p>
Selector 3 posições	<p>Não accionado Accionado</p>	<p>Não accionado Accionado Não accionado</p>

ORIFÍCIOS DE FIXAÇÃO



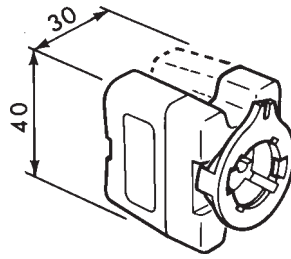
MONTAGEM COM CABEÇAS Ø22 OU Ø30mm



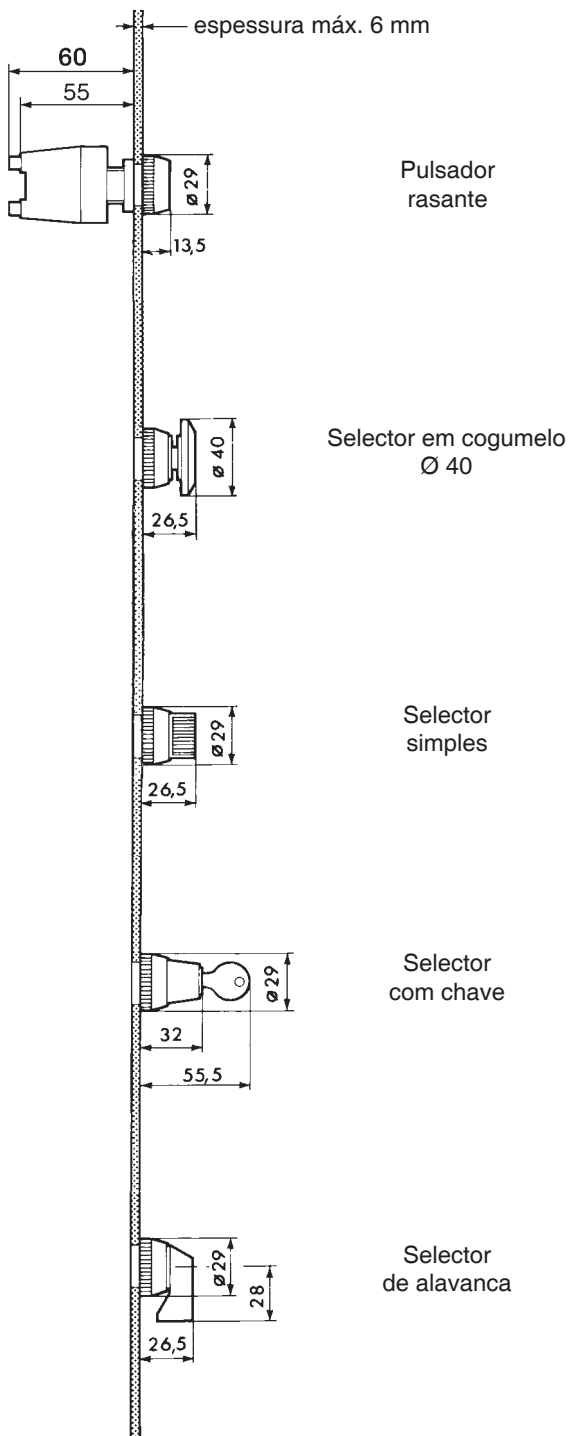
Procedimento de montagem:

- 1 Introdur a cabeça de comando no suporte.
- 2 Aparafusar a porca na cabeça de comando. Controlar a orientação pneumática (acoplamento com guia).
- 3 Aperto **manual**, utilizando eventualmente a chave específica **8813029** (**aperto moderado, não utilizar outras ferramentas**).
- 4 Ajustar o corpo pneumático sobre a cabeça respeitando a guia.
- 5 Bloquear por rotação da peça de fecho.

DIMENSÕES



ORIFÍCIO Ø 22



ORIFÍCIO Ø 30

