

### INFORMAÇÕES GERAIS

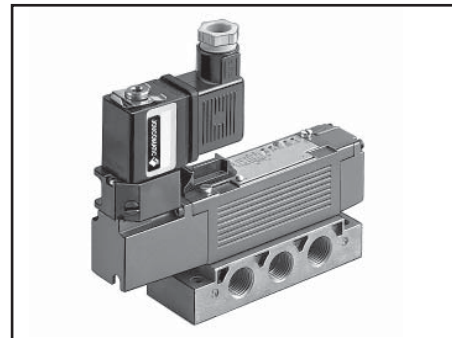
FLUIDO DISTRIBUÍDO : ar ou gás neutro filtrado, lubrificado ou não  
 PRESSÃO DE UTILIZAÇÃO : 0 a 12 bar (1)  
 PRESSÃO DE COMANDO : ver quadro selecção do material  
 TEMPERATURA ADMISSÍVEL : - 10°C a + 40°C  
 CAUDAL (Qv a 6 bar) : 280 l/min (ANR) - (KV : 4)

### CONSTRUÇÃO

Corpo e tampa em zamak  
 Juntas de estanquidade em nitrilo (NBR)  
 Peças internas: resina acetal (POM), liga leve, zamak

### CARACTERÍSTICAS ELÉCTRICAS

Tipo de EV	Tensões	Consumo		Classe de isolamento	Grau de protecção	Ligação eléctrica
		inicial	mantido			
Série 189	~	24V - 48V - 115V - 230V / 50 Hz		6VA	3,5VA(2,5W)	conector tamanho 22, desconectável, DIN 43650, 11mm, standard industrial B, orientável de 180° em 180°
	=	24V - 48V		2,5W		



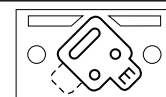
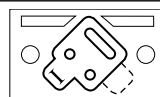
### SELECÇÃO DO MATERIAL

Símbolos Funções	Órgãos de pilotagem		Ø Rosca <sup>1</sup> G	Ø Orifício (mm)	Tempo de resposta (m/s)		Pressão do fluido de comando em bar		2 CÓDIGOS a especificar no comando		Cdo manual mantido ●
	Comando (14)	Retorno (12)			sob tensão	sem tensão	mín.	máx.	DISTRIBUIDOR +	ELECTROVÁLVULA Quantidade e cód. ~ e =	
	Electro-pneumático	Mola	1/8	4	20	50	2,5	10	54090001	+ 1 x 18900001	●
	Electro-pneumático	Diferencial	1/8	4	25	40	4	10	54090002	+ 1 x 18900001	●
	Electro-pneumático	Pneumático	1/8	4	15	-	2	10	54090003	+ 1 x 18900001	●
	Electro-pneumático	Electro-diferencial	1/8	4	15	-	4	10	54090004	+ 2 x 18900001	●
	Electro-pneumático	Electro-pneumático	1/8	4	15	-	2	10	54090005	+ 2 x 18900001	●

O distribuidor é equipado de juntas que permitem transformar o equipamento em pilotagens: alimentação interna (referência I) ou alimentação externa (referência E)

O material é fornecido em alimentação interna (juntas em posição I)

(1) A alimentação externa permite utilizar este material para os fluidos distribuídos de 0 a 12 bar.



Alimentação interna (I) Alimentação externa (E)

### BASES

Designação	Ligação		Ø	CÓDIGOS
	Base	Tipo		
Bases simples *	Base	Ligação lateral	G 1/8	35500049
	Base	Ligação lateral com ligações rápidas orientáveis	Para tubos flexíveis Ø 6 exterior	35900022
Bases acopláveis ** com ligação inferior	Base	Ligação inferior orifícios 2-4-12-14 (orif. 1-3-5, laterais G 1/4)	G 1/8	35500052
	Base de extremo	Ligação inferior	G 1/8	35500051
Bases acopláveis ** com ligação lateral	Base	Ligação lateral (orifícios 1-3-5 : G 1/4)	G 1/8	35500106
	Base de extremo	Ligação lateral	G 1/8	35500107
	Lote de 2 placas de fixação para bases acopláveis com ligação lateral			88135505

\* Esta base pode montar-se directamente sobre perfil simétrico EN 50022 - AFNOR NF C63015 adaptando 2 clips (lote de 10 = 33400043).

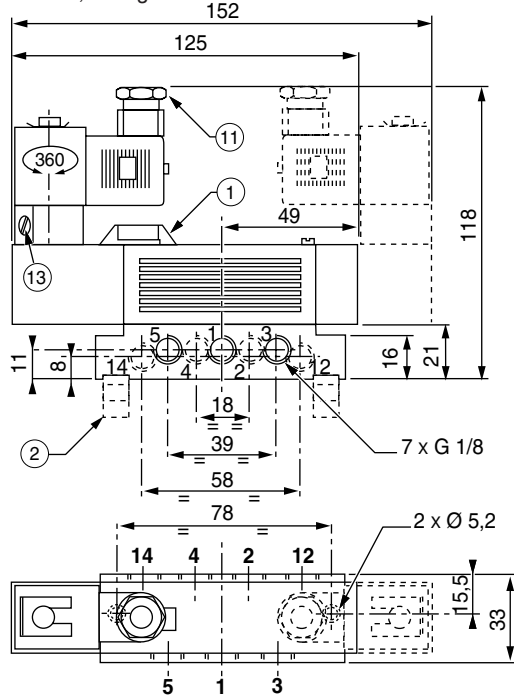
\*\* A montagem de um conjunto de "n" bases acopláveis necessita "n - 1" bases acopláveis standard + 1 base de extremo (função obturação).

# DIMENSÕES E PESOS - Série 540 Ø 4 mm

## DISTRIBUIDOR EM BASE SIMPLES G 1/8

Base: código **35500049**

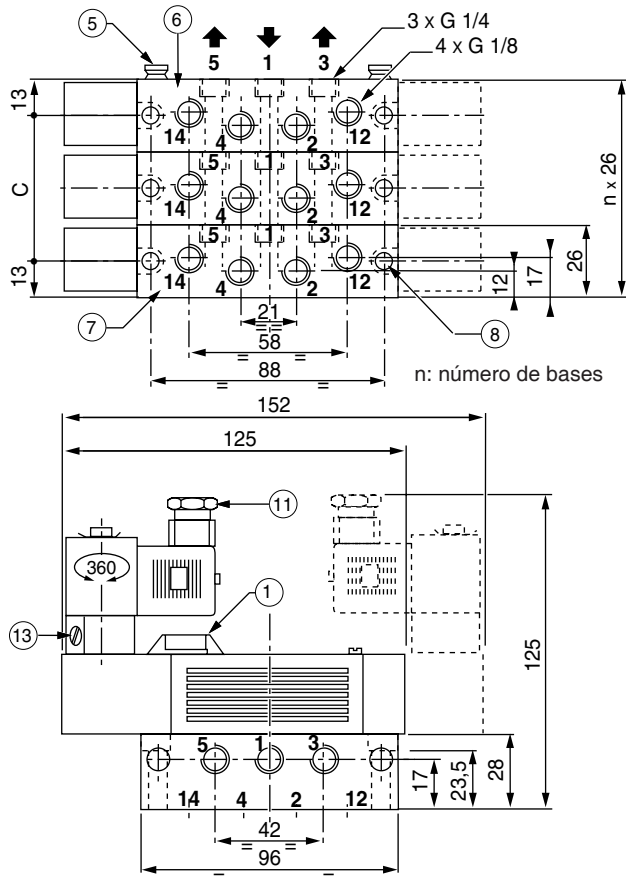
Peso: 0,700 kg



## DISTRIBUIDOR EM BASE ACOPLÁVEL A

SAÍDAS INFERIORES G 1/8: **35500051 - 35500052**

Peso unitário de um distribuidor em base: 0,700 kg

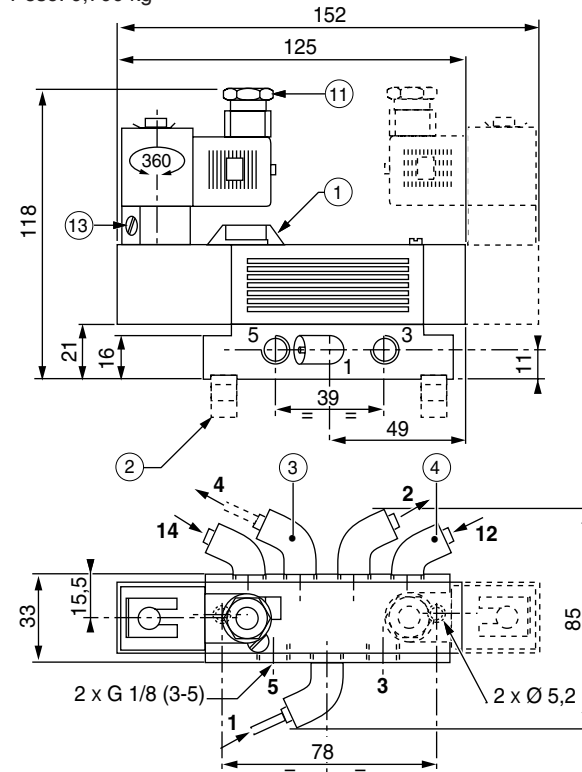


- ① Comando manual e visualização de posição
- ② 2 clips adaptáveis para perfil EN 50022
- ③ 3 racores instantâneos para tubo flexível Ø 6 ext. (1-2-4)
- ④ 2 racores instantâneos para tubo flexível Ø 4 ext. (12-14)
- ⑤ Diabos permite a montagem das bases
- ⑥ Base acoplável código: **35500052**

## DISTRIBUIDOR EM BASE SIMPLES COM LIGAÇÕES RÁPIDAS

Base: código **35900022**

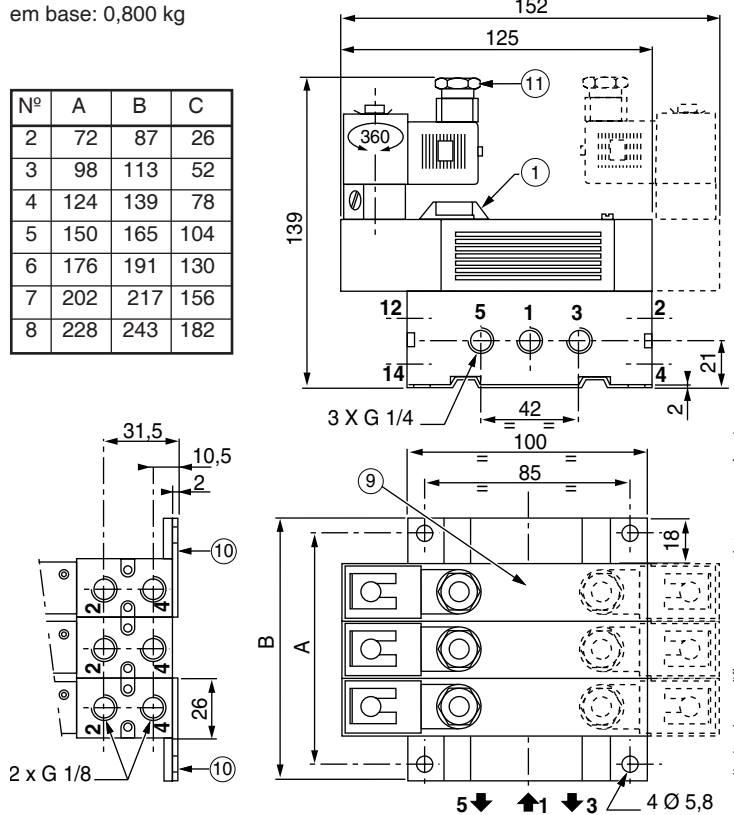
Peso: 0,700 kg



## DISTRIBUIDOR EM BASE ACOPLÁVEL A

SAÍDAS LATERAIS G 1/8: **35500106 - 35500107**

Peso unitário de um distribuidor em base: 0,800 kg



- ⑦ Base de extremo (função de obturação) código: **35500051**
- ⑧ 2 orifícios de fixação Ø 4,5 profundidade 23,5
- ⑨ Base de extremo (função de obturação) código: **35500107**
- ⑩ Placas de fixação
- ⑪ Conector orientável de 180° em 180°
- ⑬ Comando manual do piloto

Todos os folhetos disponíveis em: [www.ascojoucomatic.com](http://www.ascojoucomatic.com)