

## ESPECIFICAÇÕES

FLÚIDO	: Ar ou gás neutro, filtrado, lubrificado ou não
ROSCA	: G 1/4
PRESSÃO DE UTILIZAÇÃO	: 2 a 10 bar
TEMPERATURA ADMISSÍVEL	: - 25°C, + 60°C
CAUDAL (Qv a 6 bar)	5/2 : 860 l/min (ANR) - Kv: 12,5 5/3 : 760 l/min (ANR) - Kv: 11

## CONSTRUÇÃO

### DISTRIBUIDOR

Corpo em alumínio anodizado preto

Peças internas em zamak, aço inox, acetal (POM), alumínio  
Juntas de estanquidade em nitrilo (NBR) e poliuretano (PUR)

A versão "estanque com respeito à atmosfera" assegura um completo isolamento dos componentes internos contra o pó, líquidos e outros agentes contaminantes presentes no meio ambiente, protegendo-o.

Versão utilizável em zonas sensíveis (salas brancas, etc...)

### ELECTROVÁLVULA - PILOTO INTEGRADO

Estanquidade mediante guarnições sintéticas (NBR + PUR)

Aparelhagem conforme a norma NF C79300

Bobinagem e circuito magnético monobloco moldados, orientáveis em 360°

Escape conectável mediante rosca M5, equipado com um protector de purga

Comando manual de parafuso, posição mantida



## CARACTERÍSTICAS ELÉCTRICAS

Bobina	Tensões		Consumo		Classe de isolamento	Grau de protecção	Ligação eléctrica
	~	=	inicial	mantido			
tamanho 22	~	24V - 115V - 230V - 50 Hz	6 VA	3,5VA(2,5W)	F	IP 65	Conector orientável a 180° CM 8 (Pg 9P)
	=	24V	2,5 W				

## SELECÇÃO DO MATERIAL

Símbolos funções	Orgãos de pilotagem		CÓDIGOS				(M)
			Versão standard		Versão estanque com respeito à atmosfera		
			com conector	sem conector	com conector	sem conector	
	Comando (14)	Retorno (12)					
	Electro-pneumático	Mola	551 02 009	551 02 010	551 02 029	551 02 030	●
	Comando (14)	Retorno (12)					
	Electro-pneumático	Electro-pneumático	551 02 011	551 02 012	551 02 031	551 02 032	●
	Centro fechado <b>W1</b> comandos electropneumáticos		551 02 118	551 02 119	-	-	●
	Centro aberto a escape <b>W3</b> comandos electropneumáticos		551 02 120	551 02 121	-	-	●

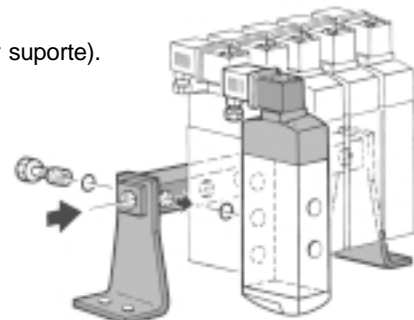
● : comando manual de parafuso

## ACESSÓRIOS (idênticos para distribuidores 3/2, 5/2 e 5/3)

• Colector de alimentação (fornecido com juntas e parafusos ocios, sem esquadro suporte).

Colector de alimentação para « n » distribuidores	CÓDIGOS
2	881 00 034
3	881 00 035
4	881 00 036
5	881 00 037
6	881 00 038

• Lote de 2 esquadros suporte para colector de alimentação, código **881 00 049**



  : Os códigos a cinzento correspondem a produtos de aplicação corrente, disponíveis com prazo reduzido

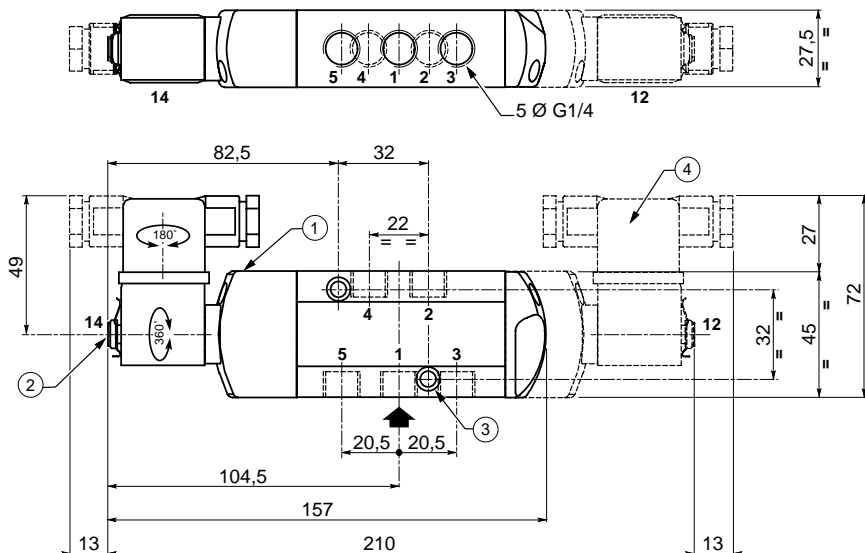
# Série 551 (5/2-5/3)

## OPÇÕES

- Outras tensões e frequência 60 Hz, sob encomenda
- Bobina e conector ATEX para atmosferas explosivas poeirentas, zona 22 (ver P597)
- Bobina de dupla impulsão, função biestável (ver P514)
- Conector tamanho 22 com cabo comprimento 2 m: **881 22 413**
- Electrodistribuidor com conector com visualização e protecção eléctrica integradas: código do distribuidor **sem** conector +

Código conector e protecção integradas			
24 V (~/=)	48 V (~/=)	115 V (~/=)	230 V (~/=)
<b>881 22 405</b>	<b>881 22 406</b>	<b>881 22 407</b>	<b>881 22 410</b>

## DIMENSÕES E PESOS



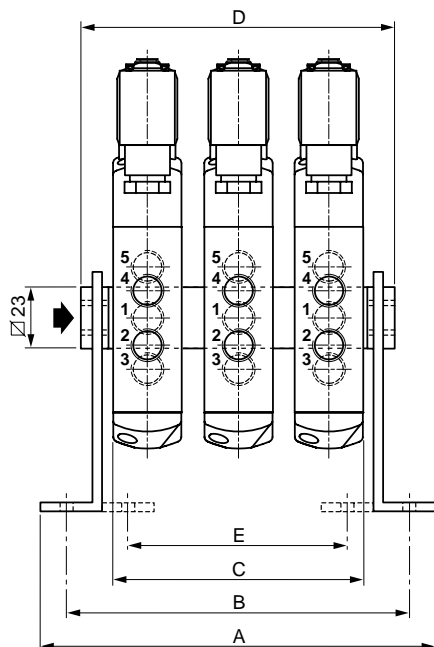
Pesos:

Distribuidor + 1 piloto = 0,350 Kg  
Distribuidor + 2 pilotos = 0,470 Kg

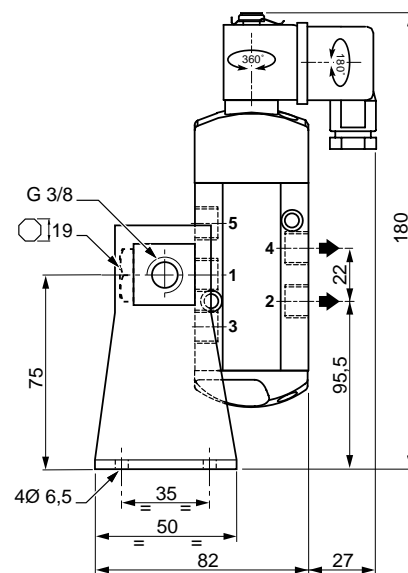
1 = Pressão
2,4 = Utilizações
3,5 = Escapes
12 = Retorno
14 = Comando

- ① comando manual de parafuso
- ② escape conectável M5 com protector
- ③ 2 orifícios de fixação: Ø 5,3 frezado: Ø 9, profundidade 5
- ④ piloto lado 12 para versões 5/2 biestável ou 5/3

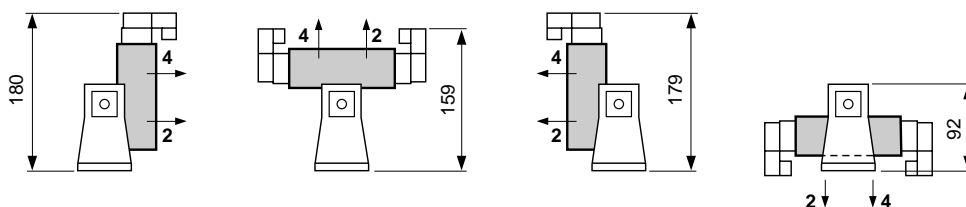
## MONTAGEM COM COLECTOR DE ALIMENTAÇÃO COMUM



Nº de distribuidores	2	3	4	5	6
A	108	136	164	192	220
B	92	120	148	176	204
C	55	83	111	139	167
D	78	106	134	162	190
E	42	70	98	126	154
Peso em Kg com 1 piloto	1	1,4	1,8	2,2	2,6
com 2 pilotos	1,2	1,8	2,3	2,8	3,3



Este dispositivo permite montar os distribuidores em 4 posições à escolha.



Todos os folhetos disponíveis em: [www.ascojoucomatic.com](http://www.ascojoucomatic.com)

### APRESENTAÇÃO

- Distribuidor ASCO/JOUCOMATIC conforme as Directivas CE aplicáveis
- Distribuidor 5/2 de comando electropneumático, com ligação roscada
- Todos os orifícios de escape deste distribuidor são canalizáveis, assegurando uma melhor protecção do ambiente, particularmente recomendada para instalações em zonas sensíveis, tais como salas brancas, indústrias farmacêuticas ou agro-alimentares
- Bobina epoxi para aplicações exteriores
- Comando manual em aço inox standard

### INFORMAÇÕES GERAIS

Pressão diferencial	2 - 10 bar [1 bar = 100 kPa]
Temperatura ambiente máx.	-25°C a +60°C
Caudal (Qv a 6 bar)	3/8 = 3000 l/min (ANR); Kv ver quadro
	1/2 = 3800 l/min (ANR)

fluidos	zona de temperatura	vedações
ar, gases neutros, filtrados	-25°C a +60°C	NBR (nitrilo)+PUR (poliuretano)

### CONSTRUÇÃO

Corpo	Alumínio anodizado preto
Extremos	Poliamida com fibras de vidro
Peças internas	Zamak, aço inox, acetal (POM), alumínio
Vedações de estanquidade	NBR + PUR
Tubo e núcleo móvel	Aço inox
Anel de desfasagem	Cobre
Protecção eléctrica	IP65

### ESPECIFICAÇÕES DISTRIBUIDOR

Ø de rosca	Ø de passagem	coeficiente de caudal Kv		pressão diferencial admissível (bar)			código de base
				mín.	máx.		
(G)	(mm)	(m³/h)	(l/min)	ar			
				~	=		Versão estanque com respeito à atmosfera
<b>Comando electropneumático - retorno mola (função monoestável)</b>							
3/8	12	2,49	41,5	2	10	10	<b>G552A017</b>
1/2	13	3,15	52,5	2	10	10	<b>G553A017</b>
<b>Comando e retorno electropneumático (função biestável)</b>							
3/8	12	2,49	41,5	2	10	10	<b>G552A018</b>
1/2	13	3,15	52,5	2	10	10	<b>G553A018</b>

TODAS AS VERSÕES DISPONÍVEIS SEM CONECTOR (ver P560-4)



# Séries 552-553 (5/2)

## PREFIXOS

prefixo							descrição
1	2	3	4	5	6	7	
S	C			D	U		Atmosferas explosivas - ATEX (EN 50014 & EN50281-1-1)
						X	Bobina com conector ligável (EN 60730)
							Outras construções especiais

## SUFIXOS

suffixe					descrição
1	2	3	4	5	
			M	S	Comando manual de parafuso com posição mantida

## CARACTERÍSTICAS ELÉCTRICAS

Classe de isolamento da bobina F

Conformidade do conector ISO 4400

Conector Desconectável (cabo Ø 6-10 mm)

Conformidade eléctrica CEI 335

Tensões standard CC(=) 24V; CA (-) 24V - 115V - 230V/50Hz; outras tensões e 60Hz sob encomenda

prefixo opção	tensões nominais			temp. ambiente cabeça magnética (°C)	modo de protecção	protecção eléctrica (EN 50529)	bobina de substituição		
	inicial	mantido					quente/frio	~	=
	(VA)	(VA)	(W)				(W)	230 V / 50 Hz	
SC	15	7	5	5/6,9	-25 a +60	EN 60730	moldada IP65	43004649	43004647
SCDU	15	7	5	5/6,9	-25 a +60	II 3 D IP65 T 135°C	moldada IP65	-	-

## SELECÇÃO DO PRODUTO

### ETAPA 1

#### Seleccionar o código da base

Ver o quadro de especificações na página 3.

Exemplo: **G552A017**

### ETAPA 2

#### Seleccionar o prefixo (combinações possíveis).

Ver o quadro de selecção dos prefixos.

Exemplo: **SC**

### ETAPA 3

Utilizar obrigatoriamente o sufixo **MS**.

Ver o quadro dos sufixos.

### ETAPA 4

#### Seleccionar a tensão.

Ver as tensões standard.

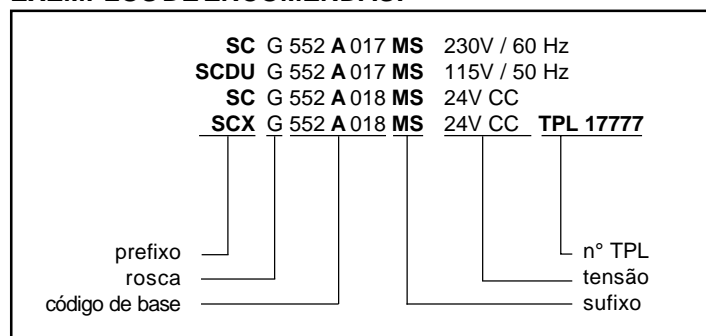
Exemplo: **230 V / 50 Hz**

### ETAPA 5

#### Código final de encomenda.

Exemplo: **SC G552A017 MS 230V / 50 Hz**

## EXEMPLOS DE ENCOMENDAS:



## COMO ENCOMENDAR UMA VERSÃO SEM CONECTOR:

Utilizar o **TPL 17777**.

O número ASCO de "TPL" define uma construção específica.

Neste caso, o código do distribuidor compreende o **prefixo "X"**

e o **número de TPL deve ser sempre indicado** a seguir ao código do distribuidor.

Exemplo: **SCX G552A017 MS 230V / 50 Hz TPL17777**

**ACESSÓRIOS**

Ø de rosca	protector de escape
G 3/8	34600478
G 1/2	34600479

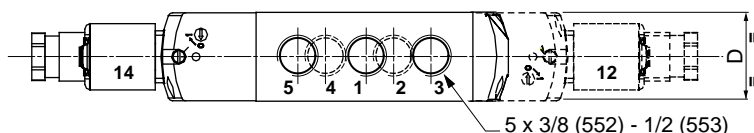
**OPÇÕES**

- Outros tipos de ligação disponíveis sob encomenda
- Atmosferas poeirentas ATEX (SCDU) com uma bobina e conector com saída de cabo (comprimento 2 m), **TPL 18590**
- Conformidade com a norma "UL"

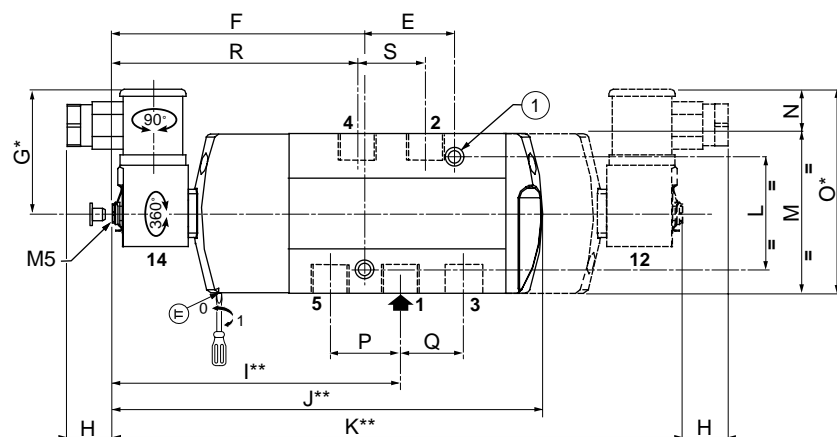
**INSTALAÇÃO**

- Instruções de instalação/manutenção são incluídas com cada electrodistribuidor
- Possibilidade de montagem dos distribuidores em todas as posições
- É necessário canalizar ou equipar os escapes para proteger os componentes internos do distribuidor no caso de utilização no exterior ou em ambiente difícil (pó, líquidos ou outros agentes)
- A referência de ligação é a seguinte G = G (ISO 228/1)

**DIMENSÕES (mm), PESOS (kg)**



5 x 3/8 (552) - 1/2 (553)



- 1 = Pressão
- 2,4 = Utilizações
- 3,5 = Escapes
- 12 = Retorno
- 14 = Comando

① 2 orifícios de fixação Ø 6,5; frezado: Ø 11, profundidade 6 mm

\* + 15 mm para libertar o conector    \*\* + 35 mm para libertar a bobina

séries	D	E	F	G	H	I	J	K	L	M	N	O	P	Q	R	S	pesos (1)	
																	monoest.	biestável
552	40,2	43	114,5	56,2	21,8	129,5	197,5	261	51	72,3	20	92,3	29,6	29,7	112	29,6	0,85	1,15
553	40,2	43	114,5	56,2	21,8	130,5	197,5	261	51	72,3	20	92,3	31,6	31,8	111	31,6	0,84	1,14

(1) Bobina(s) e conector(s) incluídos

