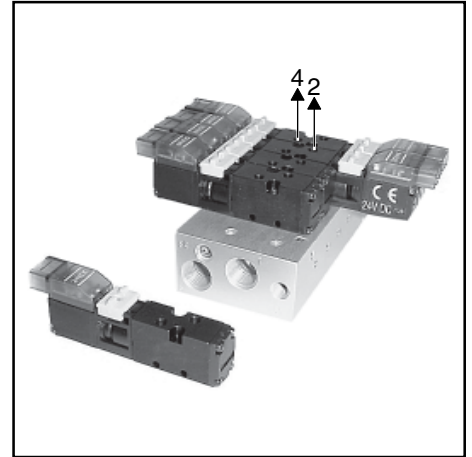
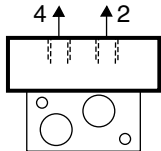


ESPECIFICAÇÕES

FLUÍDO : Ar ou gás neutro, não lubrificado, filtrado a 5 µm
 PRESSÃO DE UTILIZAÇÃO : 2 a 8 bar
 TEMPERATURA ADMISSÍVEL : + 5 °C a + 50 °C
 Ø DE PASSAGEM : 1,6 mm
 CAUDAL (Qv a 6 bar) : ver quadro abaixo
 COMANDO MANUAL : De impulsão
 PARTICULARIDADE : Estes distribuidores roscados Ø M3 adaptam-se por igual em bases múltiplas com orifícios 1 e (3-5) comuns roscados sobre base e utilizações 2 e 4 em distribuidores, na parte superior



CONSTRUÇÃO

CORPO : Liga de alumínio, poliamida
 PEÇAS INTERNAS : Liga de alumínio + latão + aço inoxidável
 JUNTAS : Nitrilo (NBR) + PU

1 = Pressão
 2,4 = Utilizações
 3,5 = Escapes

CARACTERÍSTICAS ELÉTRICAS

Tensão *)	Consumo	Classe de isolamento	Grau de protecção	Ligação eléctrica
24 V = (+10%, -15%) 12 V = 5 V =	1 W	F	IP 40	Por conector com 2 condutores 0,5 mm ² + LED e protecção eléctrica integradas ou saída de cabos com 0,5 m de comprimento

As electroválvulas estão previstas para a colocação com tensão permanente nos limites de temperatura ambiente máxima. *) Outras tensões sob encomenda.

SELECÇÃO DO MATERIAL

Símbolos Funções	Orgãos de pilotagem		Caudal		Tempo de resposta (ms)		Potência W	Tipo de conexão eléctrica (*)	CÓDIGOS ¹⁾
	Comando	Retorno	a 6 bar (l/min)	KV	com tensão	sem tensão			
3/2 	Electro-pneumático	Diferencial	100	1,43	9	25	1,3	1	518 01 001 518 01 126 518 01 127 518 01 128
								2	
	Electro-pneumático	Diferencial			9	25	1,3	3	518 01 003 518 01 130 518 01 131 518 01 132
								4	
5/2 	Electro-pneumático	Diferencial	80	1,15	9	25	1,3	1	518 01 020 518 01 134 518 01 135 518 01 136 518 01 137
								2	
	Electro-pneumático	Electro-pneumático			6	—	1,3	3	518 01 022 518 01 138 518 01 139 518 01 140
								4	
5/3 	Centros fechados W1 comando electropneumático		80	1,15	8	15	1,3	1	518 01 030 518 01 142 518 01 143 518 01 144 518 01 145
	2								
	Centros abertos ao escape W3 comando electropneumático				8	15	1,3	3	581 01 032 518 01 146 518 01 147 518 01 148 518 01 149
	4								

(*) Tipos 1,2,3, 4 com LED e protecção eléctrica integrada

1 = horizontal, largura 5,08 mm
 2 = vertical, largura 5,08 mm

3 = horizontal, largura 2,54 mm

4 = vertical, largura 2,54 mm

5 = Condutores - comprimento 0,5 m, 0,25 mm²

1) Os conectores encomendam-se **separadamente** mencionando as quantidades e códigos à escolha:

Conector com 2 condutores

Espaçamento de pinos 5,08 mm - Comp. 0,5 m - Código: 881 18 801
 - Comp. 1,5 m - Código: 881 18 802
 - Comp. 3 m - Código: 881 18 803

Espaçamento de pinos 2,54 mm - Comp. 0,5 m - Código: 881 18 806
 - Comp. 1,5 m - Código: 881 18 807
 - Comp. 3 m - Código: 881 18 808

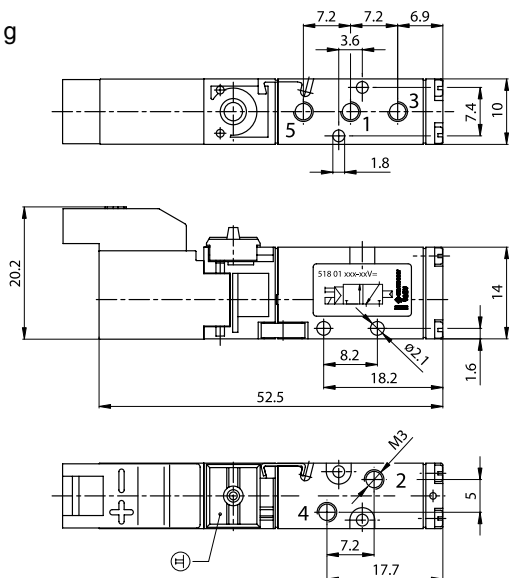


BASES: ver páginas seguintes

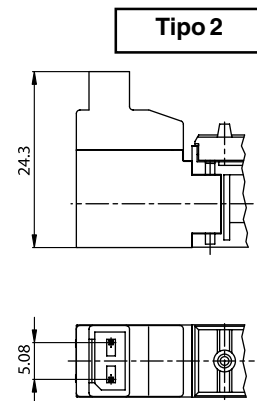
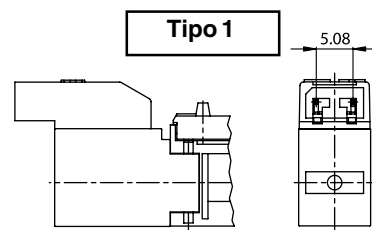
DIMENSÕES

MICRO-DISTRIBUIDORES 3/2 - 5/2 Códigos 518 01 001, 518 01 003, 518 01 020

Pesos:
 Distribuidor: 23 g
 1 conector: 5 g

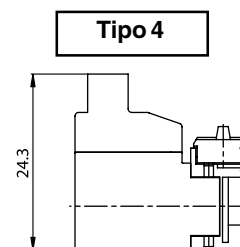
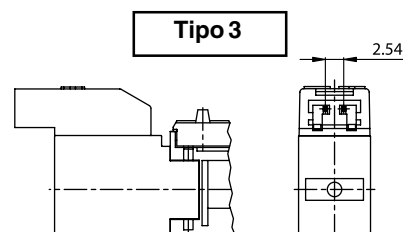
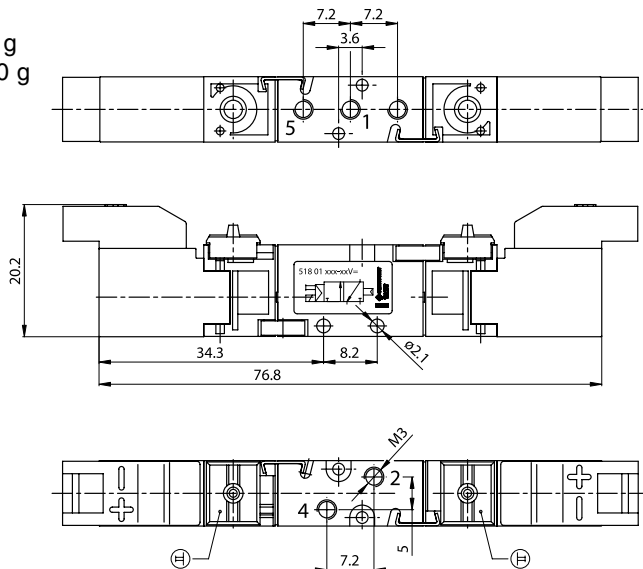


LIGAÇÃO ELÉCTRICA



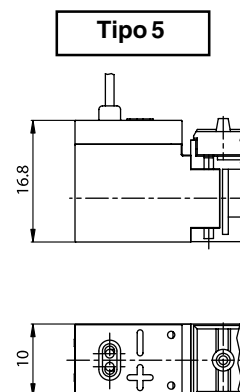
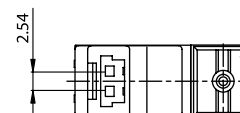
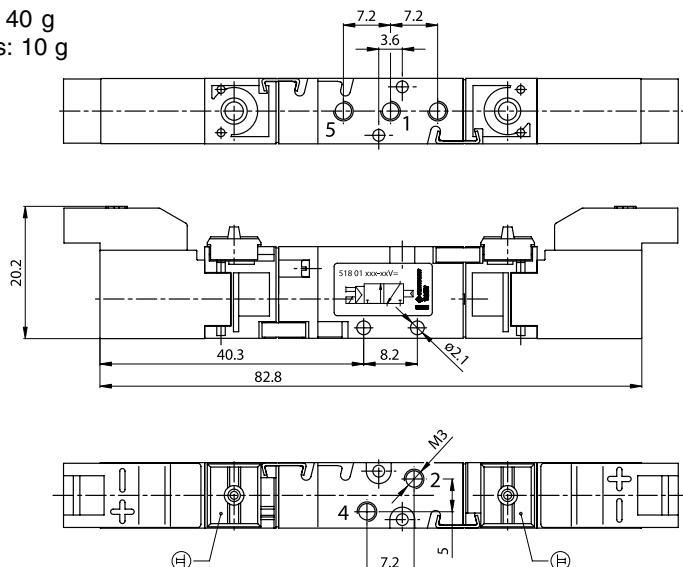
MICRO-DISTRIBUIDOR 5/2 DE IMPULSO Código 518 01 022

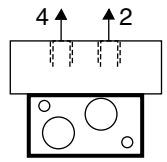
Pesos:
 Distribuidor: 37 g
 2 conectores: 10 g



MICRO-DISTRIBUIDORES 5/3 Códigos 518 01 030, 518 01 032

Pesos:
 Distribuidor: 40 g
 2 conectores: 10 g





CONSTRUÇÃO

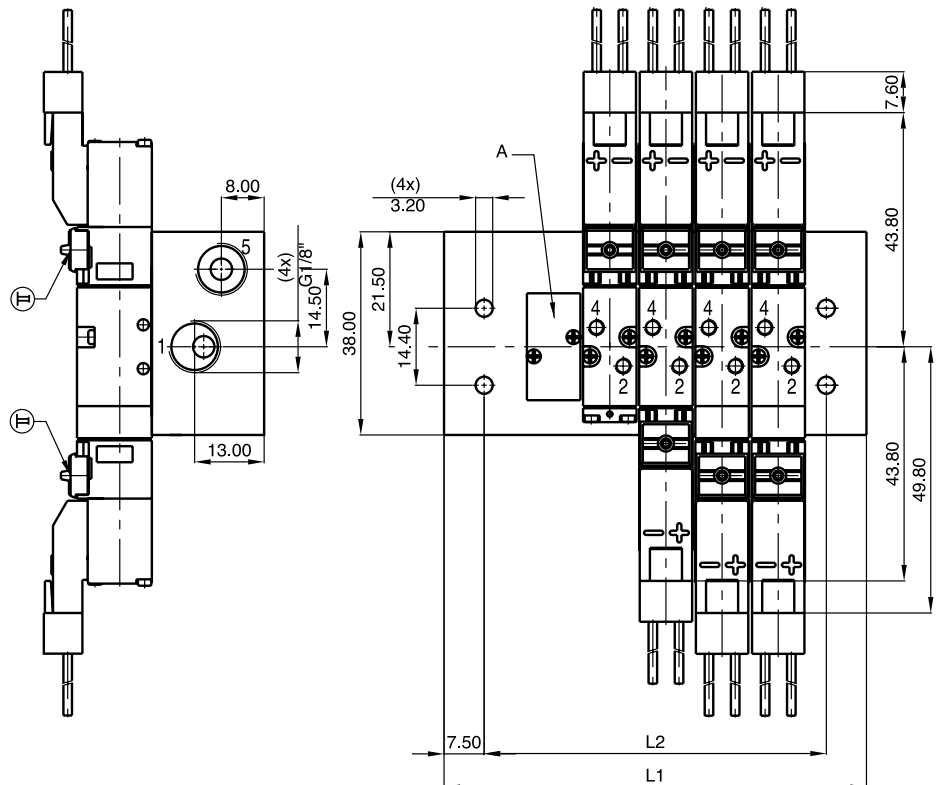
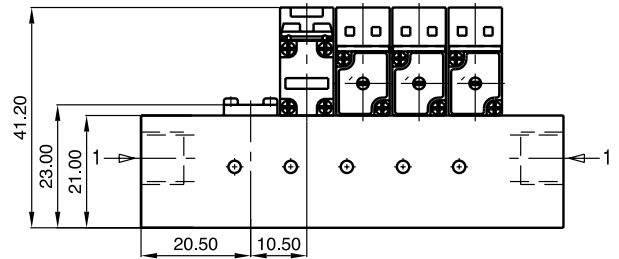
- Rosca das utilizações (2-4) : ØM3 (na parte **superior** dos distribuidores)
- Material : Liga de alumínio
- Roscas canalizadas : Pressão - G 1/8 (1)
Escape - G 1/8 (5)
- Escape das pilotagens canalizadas Ø M5 (82/84)
- Os orifícios 1-5-82-84 estão conectados aos 2 extremos - Bases fornecidas com obturadores



DIMENSÕES

CÓDIGO	Nº de distribuidores	Comprimentos		Pesos bases (en g)
		L1	L2	
355 00 232	2	47,5	32,5	98
355 00 233	3	58	43	123
355 00 234	4	68,5	53,5	146
355 00 235	5	79	64	172
355 00 236	6	89,5	74,5	195
355 00 237	7	100	85	220
355 00 238	8	110,5	95,5	245
355 00 239	9	121	106	270
355 00 240	10	131,5	116,5	293

A - Placa de obturação: **Código 881 35 533**



MICRO 10
Série 518

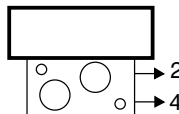
MICRO-DISTRIBUIDORES
de comando electropneumático
corpo de aplicação - Bases Ø M5 com saídas laterais

3/2-5/2-5/3

orifícios / posições

ESPECIFICAÇÕES

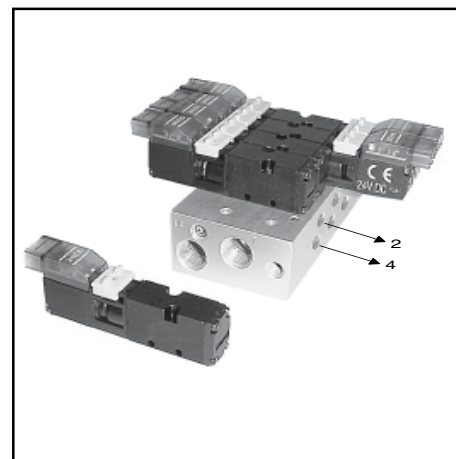
FLUÍDO : Ar ou gás neutro, não lubrificado, filtrado a 5 µm
 PRESSÃO DE UTILIZAÇÃO : 2 a 8 bar
 TEMPERATURA ADMISSÍVEL : + 5 °C a + 50 °C
 Ø DE PASSAGEM : 1,6 mm
 CAUDAL (Qv a 6 bar) : ver quadro abaixo
 COMANDO MANUAL : De impulsão



CONSTRUÇÃO

CORPO : Liga de alumínio, poliamida
 PEÇAS INTERNAS : Liga de alumínio + latão + aço inoxidável
 JUNTAS : Nitrilo (NBR) + PU
 ROSCA : De aplicação

1 = Pressão
 2,4 = Utilizações
 3,5 = Escapês



CARACTERÍSTICAS ELÉCTRICAS

Tensão *)	Consumo	Classe de isolamento	Grau de protecção	Ligação eléctrica
24V = (+10%, -15%) 12V = 5V =	1 W	F	IP 40	Por conector com 2 condutores 0,5 mm ² + LED e protecção eléctrica integradas ou saída de cabos com 0,5 m de comprimento

As electroválvulas estão previstas para a colocação com tensão permanente nos limites de temperatura ambiente máxima. *) Outras tensões sob encomenda.

SELECÇÃO DO MATERIAL

Símbolos Funções	Orgãos de pilotagem		Caudal		Tempo de resposta (ms)		Potência W	Tipo de conexão eléctrica (*)	CÓDIGOS ¹⁾
	Comando	Retorno	a 6 bar (l/min)	KV	com tensão	sem tensão			
3/2	NF	Diferencial	100	1,43	9	25	1,3	1	518 01 002
	2	518 01 150							
3	518 01 151								
4	518 01 152								
5	518 01 153								
1	518 01 004								
NA	Diferencial	100	1,43	9	25	1,3	2	518 01 154	
	3						518 01 155		
4	518 01 156								
5	518 01 157								
1	518 01 021								
2	518 01 158								
5/2	Diferencial	100	1,43	9	25	1,3	3	518 01 159	
	4						518 01 160		
5	518 01 161								
1	518 01 023								
2	518 01 162								
3	518 01 163								
5/3	Electropneumático	80	1,15	8	15	1,3	4	518 01 164	
	5						518 01 165		
1	518 01 031								
2	518 01 166								
3	518 01 167								
4	518 01 168								
5	518 01 169								
Centros fechados W1 comando electropneumático	Centros abertos ao escape W3 comando electropneumático	80	1,15	8	15	1,3	1	581 01 033	
							2	518 01 170	
3				518 01 171					
4				518 01 172					
5				518 01 173					
1				518 01 174					

(*) Tipos 1,2,3, 4 com LED e protecção eléctrica integrada
 1 = horizontal, largura 5,08 mm
 2 = vertical, largura 5,08 mm

3 = horizontal, largura 2,54 mm
 4 = vertical, largura 2,54 mm
 5 = Condutores - comprimento 0,5 m, 0,25 mm²

1) Os conectores encomendam-se **separadamente** mencionando as quantidades e códigos à escolha:
 Conector com 2 condutores

Espaçamento de pinos 5,08 mm - Comp. 0,5 m - Código: 881 18 801
 - Comp. 1,5 m - Código: 881 18 802
 - Comp. 3 m - Código: 881 18 803

Espaçamento de pinos 2,54 mm - Comp. 0,5 m - Código: 881 18 806
 - Comp. 1,5 m - Código: 881 18 807
 - Comp. 3 m - Código: 881 18 808

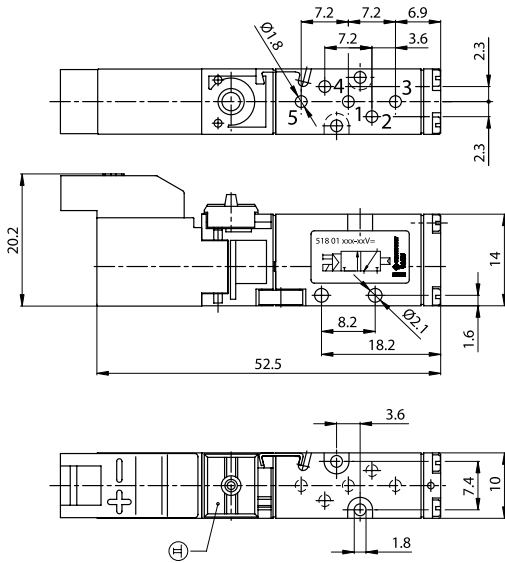
BASES : ver páginas seguintes

DIMENSÕES

MICRO-DISTRIBUIDORES 3/2 ; 5/2 Códigos 518 01 002, 518 01 004, 518 01 021

Distribuidor: 23 g

1 conector: 5 g

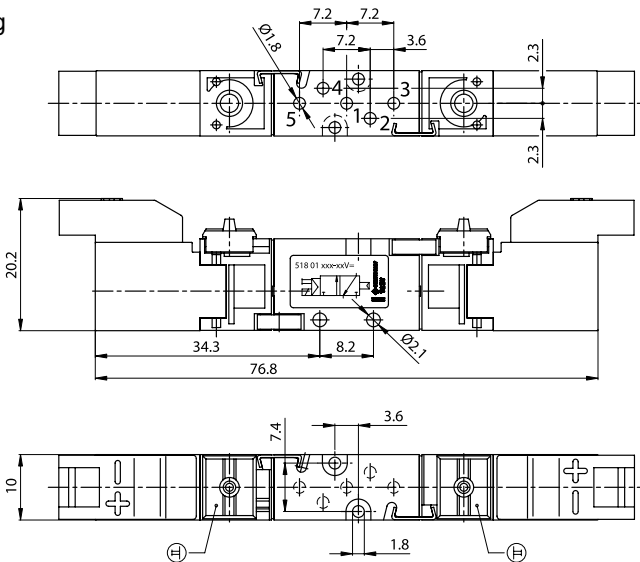


MICRO-DISTRIBUIDOR 5/2 DE IMPULSO Código 518 01 023

Pesos:

Distribuidor: 37 g

2 conectores: 10 g

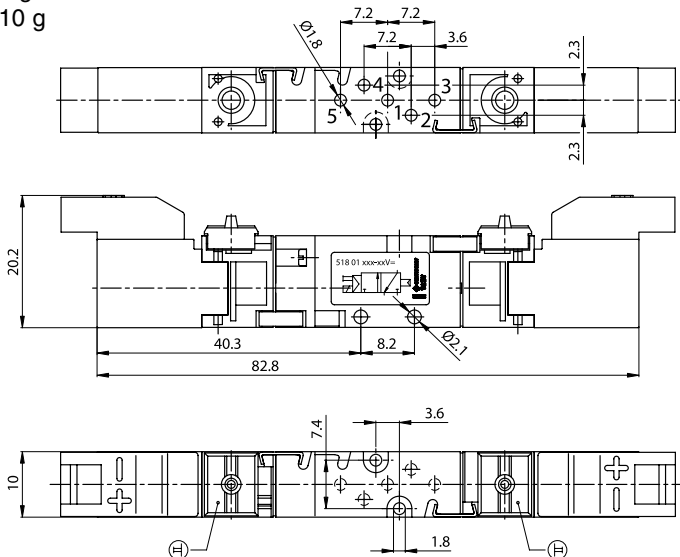


MICRO-DISTRIBUIDORES 5/3 Códigos 518 01 031, 518 01 033

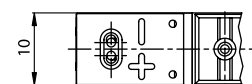
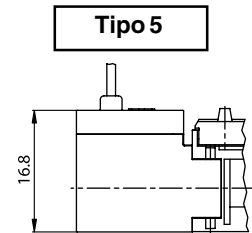
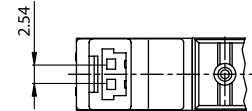
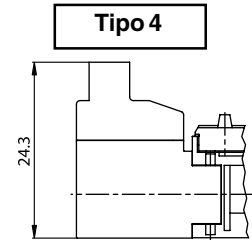
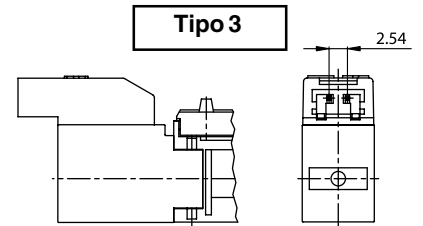
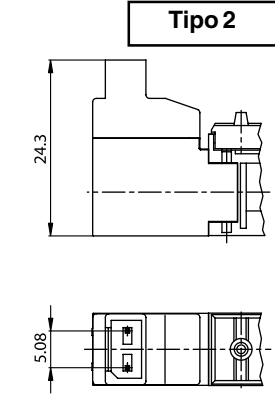
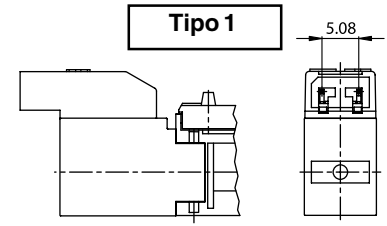
Pesos:

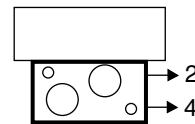
Distribuidor: 40 g

2 conectores: 10 g



LIGAÇÃO ELÉCTRICA





CONSTRUÇÃO

Ligação das utilizações (2-4) : Ø M5 (lateral)
Material : Liga de alumínio

CODIFICAÇÃO DAS BASES

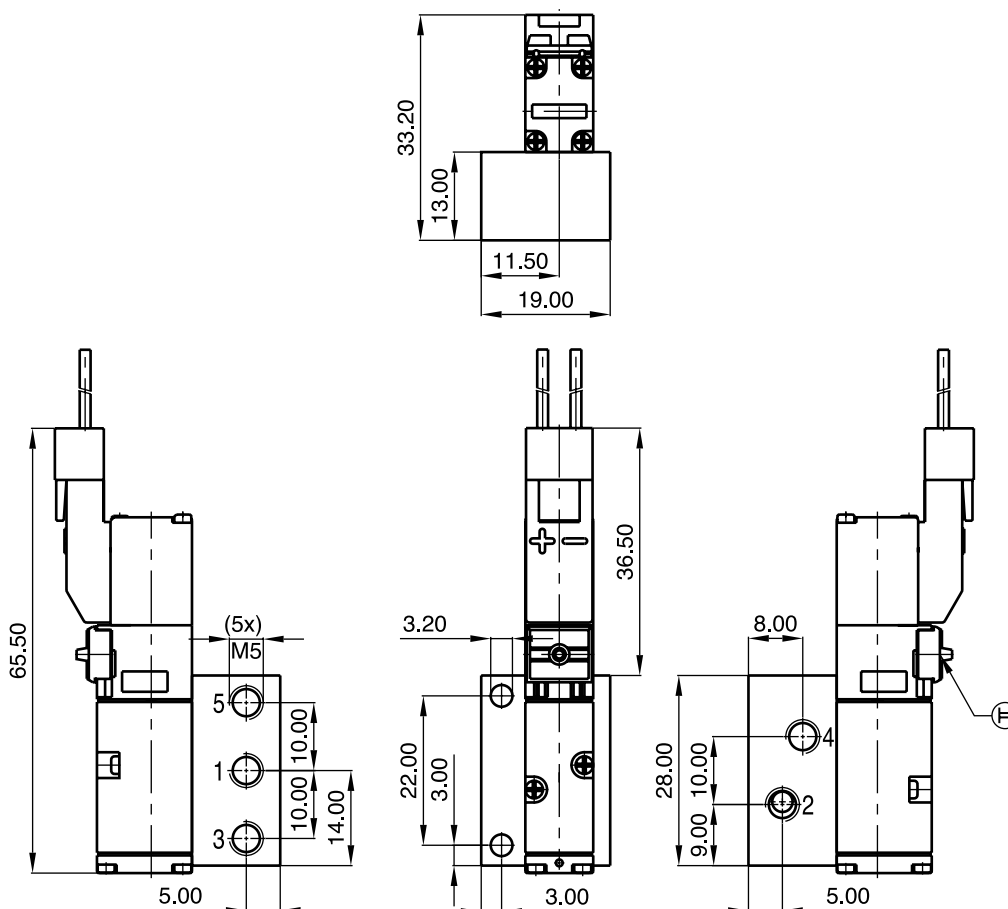
Tipo de bases	Nº de distrib.	CÓDIGOS bases	Pesos bases (em g)	Rosca dos orifícios				
				1	3	5	2-4	82-84
Base simples	1	355 00 251	16	M5	M5	M5	M5	M3
Bases múltiplas	2	355 00 252	92	G1/8	-	G1/8 (3-5)	M5	M5
	3	355 00 253	120					
	4	355 00 254	142					
	5	355 00 255	165					
	6	355 00 256	190					
	7	355 00 257	213					
	8	355 00 258	236					
	9	355 00 259	260					
	10	355 00 260	284					



82-84 : Escape das pilotagens
Bases múltiplas:
Os orifícios 1-5-82-84 são conectáveis nas 2 extremidades. Bases fornecidas com obturadores

Placa de obturação: **Código 881 35 533**

DIMENSÕES- DISTRIBUIDORES 3/2 - 5/2 - 5/3 SOBRE BASE SIMPLES (CÓDIGO 355 00 251)



DIMENSÕES- DISTRIBUIDORES 3/2 - 5/2 - 5/3 SOBRE BASES MÚLTIPLAS

Micro-distribuidores de aplicação de comando **eléctropneumático**

CÓDIGOS bases	Nº de distribuidores	Comprimentos		Pesos bases (em g)
		L1	L2	
355 00 252	2	47,5	32,5	92
355 00 253	3	58	43	120
355 00 254	4	68,5	53,5	142
355 00 255	5	79	64	165
355 00 256	6	89,5	74,5	190
355 00 257	7	100	85	213
355 00 258	8	110,5	95,5	236
355 00 259	9	121	106	260
355 00 260	10	131,5	116,5	284

A : Placa de obturação: **Código 881 35 533**

