

ESPECIFICAÇÕES

FLUIDO CONTROLADO	: ar ou gás neutro, filtrado, lubrificado ou não
PRESSÃO DE UTILIZAÇÃO	: 0 a 16 bar máx. (ver quadro de selecção)
PRESSÃO MÁX. ADMISSÍVEL (PMA)	: 16 bar
TEMPERATURA DO FLUIDO mín.-máx.	: -10°C, +60°C
AMBIENTE mín.-máx.	: -10°C, +60°C
CAUDAL (Qv a 6 bar)	: ver quadro abaixo
PLANO DE ACOPLAMENTO (função NF)	: ISO 15218 (CNOMO 06-05-80/NF E 49066, tam. 30)
(funções NA e U)	: AFNOR NF E49067
TEMPO DE RESPOSTA	: 7 ms

CONSTRUÇÃO

Corpo em poliarilamida com fibras de vidro (PAM + FV)
Peças internas de aço inoxidável e termoplástico
Estanquidade mediante guarnições de nitrilo (NBR) e poliuretano (PUR)
Equipamento eléctrico conforme a norma NF C79300
Bobinagem e circuito magnético monobloco moldados, orientáveis de 90° em 90°
Conector **com ligação simplificada por acessibilidade na face dianteira** (ver no verso)
Bases com ligações rápidas: poliamida 6/6 com fibras de vidro (PA + FV)
Bases roscadas: zamak ou alumínio

CARACTERÍSTICAS ELÉCTRICAS

Tipo de bobina	Tensões		Consumo		Classe de isolamento	Grau de protecção	Ligação eléctrica
	~	=	inicial	mantido			
Tamanho 30 (4W)	~	24V - 48V - 115V - 230V - 50 Hz	12 VA	6VA (4W)	F	IP 65	conector tam. 30, desconectável, ISO4400/ EN175301-803, forma A, orientável de 90° em 90°
	=	24V	5 W				

SELECÇÃO DO MATERIAL

FUNÇÃO NF										CÓDIGOS (~/=)			
Sem tensão													
Electroválvula normalmente fechada													
Caudal													
Ø passagem (mm)		a 6 bar l/min (ANR)		Coeficiente KV		Pressão diferencial admissível ΔP (bar)		comando manual		Electroválvula com conector standard		Electroválvula com bobina sem conector	
1→2	2→3	1→2	2→3	1→2	2→3	mín. máx.							
ELECTROVÁLVULA COM ESCAPE NO PLANO DE ACOPLAMENTO													
2,1	2,3	112	154	1,6	2,2	0	12	×	●	19200001	19200022		
								●	▼	19200002	19200023		
								▼	■	19200003	19200024		
								■		19200067	19200073		
1,9	2,1	105	105	1,5	1,5	0	16	×	●	19200004	19200025		
								●	▼	19200005	19200026		
								▼	■	19200006	19200027		
								■		19200068	19200074		
ELECTROVÁLVULA COM ESCAPE G1/8 NA FACE DIANTEIRA													
2,1	2,3	112	154	1,6	2,2	0	12	×	●	19200007	19200028		
								●	▼	19200008	19200029		
								▼	■	19200009	19200030		
								■		19200069	19200075		
1,9	2,1	105	105	1,5	1,5	0	16	×	●	19200010	19200031		
								●	▼	19200011	19200032		
								▼	■	19200012	19200033		
								■		19200070	19200076		

Tipo de comando manual: X : sem ● : de parafuso ▼ : de impulso ■ : de botão

FUNÇÕES NA, UNIVERSAL E BASES (ver páginas seguintes)

OPÇÕES

- Outras tensões ou frequência 60Hz, sob encomenda
- Cabeça magnética com protecção metálica, grau de protecção IP65 (ver páginas seguintes)
- Cabeça magnética para atmosferas explosivas poeirentas (DU), zona 22
- Cabeça magnética homologada "CSA"
- Conector com cabo comprimento 2m: **88122612**
- Conector com protecção transil (ver secção "Bobinas e Acessórios")
- Electroválvula com conector com visualização e protecção eléctrica integradas:

CÓDIGO
Electroválvula sem conector (ver acima)

— + —

CÓDIGOS			
Conector com visualização e protecção eléctrica integradas			
24V (~/=)	48V (~/=)	115V (~/=)	230V (~/=)
88122603	88122604	88122605	88122608

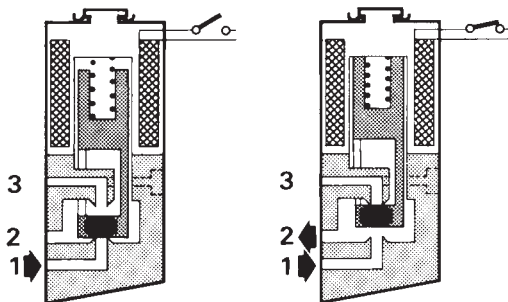
SELECÇÃO DO MATERIAL

FUNÇÃO NA										1 = Escape 2 = Utilização 3 = Pressão	
Sem tensão											
Electroválvula normalmente aberta											
Ø passagem (mm)	Caudal				Pressão diferencial admissível ΔP (bar)	comando manual	CÓDIGOS (~/=)				
	a 6 bar l/min (ANR)	Coeficiente KV					Electroválvula com conector standard	Electroválvula com bobina sem conector			
3 → 2 2 → 1	3 → 2 2 → 1	3 → 2 2 → 1			mín. máx.						
ELECTROVÁLVULA COM ESCAPE NO PLANO DE ACOPLAMENTO											
2,1	1,9	112	105	1,6	1,5	0	10	× ● ▼ ■	19200013 19200014 19200015 19200071	19200034 19200035 19200036 19200077	
FUNÇÃO U										Entrada de pressão por um orifício qualquer	
UNIVERSAL											
Ø passagem (mm)	Caudal				Pressão diferencial admissível ΔP (bar)	comando manual	CÓDIGOS (~/=)				
	a 6 bar l/min (ANR)	Coeficiente KV					Electroválvula com conector standard	Electroválvula com bobina sem conector			
1 → 2 2 → 3	1 → 2 2 → 3	1 → 2 2 → 3			mín. máx.						
ELECTROVÁLVULA COM ESCAPE NO PLANO DE ACOPLAMENTO											
1,5	1,5	56	63	0,8	0,9	0	10	× ● ▼ ■	19200019 19200020 19200021 19200072	19200037 19200038 19200039 19200078	

Tipo de comando manual: × : sem ● : mantido ▼ : de impulso ■ : de botão

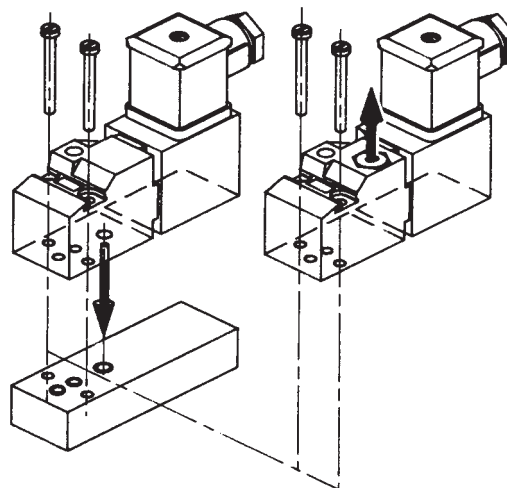
ESQUEMA DE FUNCIONAMENTO

FUNÇÃO NF
Electroválvula normalmente fechada
Sem tensão Sob tensão



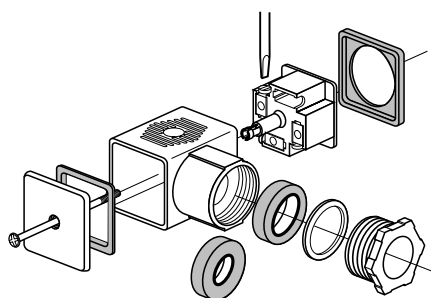
ESCOLHA DA POSIÇÃO DO ORIFÍCIO DE ESCAPE

- No plano de acoplamento - Na face dianteira (G1/8) equipada de um protector de purga



LIGAÇÃO DO CONECTOR

Ligação eléctrica mais fácil e mais rápida.
Conector fornecido com 2 anéis de estanquidade Ø int. 6,5 e 8,5 para adaptação ao cabo Ø 8 ou 10mm ext.



Tampa superior desmontável que permite o controlo da alimentação eléctrica da bobina sem desligar o conector e **sem interromper o funcionamento** da electroválvula

BASES

ligação	designação	composição	códigos
De ligações rápidas	1 base simples		35300069
	1 base acoplável		35300070
	Lote de 2 bases acopláveis de extremo, entrada de pressão à direita por ligações rápidas Ø 6 mm ext.	Extremo obturado Extremo para ligação rápida Ø 6 mm ext. Bases de ligações rápidas Ø 4 mm ext.	35300071
	Lote de 2 bases acopláveis de extremo, entrada de pressão à direita e/ou à esquerda por ligações rápidas Ø 6 mm ext. (1)	Extremo de ligações rápidas Ø 6 mm ext. Obturador Extremo de ligações rápidas Ø 6 mm ext. Bases com ligações rápidas Ø 4 mm ext.	35300072
Roscada G 1/8	1 base simples ligação lateral		35300047
	1 base acoplável ligação lateral		35300048
Roscada G 1/4	1 base simples 3 orifícios de ligação	NA NF 	35300049
	1 base acoplável 3 orifícios de ligação Maquinagem lateral Função NF - NA (2)		35300057

Estas bases podem ser montadas directamente em perfil simétrico normalizado EN 50022 - AFNOR NF C63015 adaptando 2 ou mais clips (clips comercializados em conjuntos de 10, código 33400036)

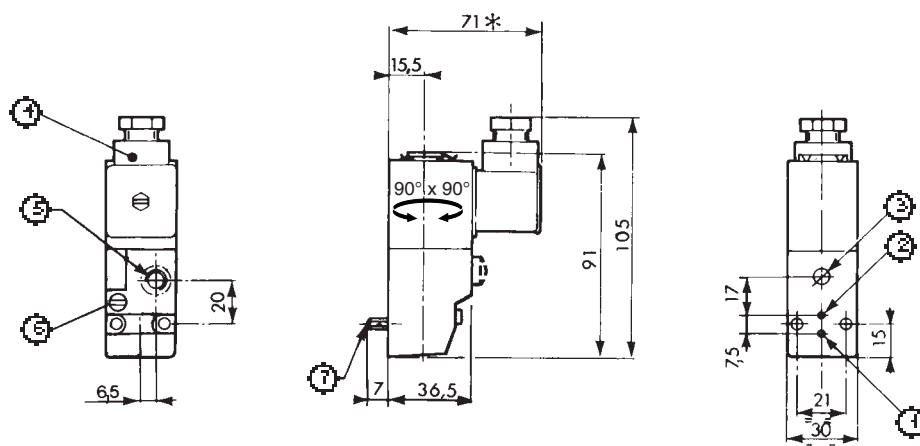
(1) Equipamento utilizável para entradas de pressão diferentes.

(2) A função **NF** ou **NA** obtém-se pela utilização de uma electroválvula específica NF ou NA e por inversão da posição sobre a base.

DIMENSÕES, PESOS

ELECTROVÁLVULA COM CORPO DE APLICAÇÃO ÚNICA

Peso: 0,270 kg



(*) + 15 mm para libertar o conector

U : Entrada de pressão por um orifício qualquer

① Orifício 1: Pressão (NF) - Escape (NA)

② Orifício 2: Utilização

③ Orifício 3: Escape (NA) - Pressão (NF)

④ Conector orientável de 90° em 90°

⑤ Sob encomenda: orifício de escape G 1/8

com protector na face dianteira

⑥ Comando manual eventual de parafuso, de impulso, de botão

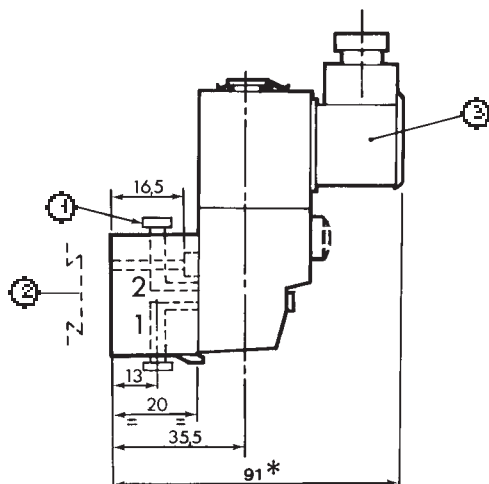
⑦ Fixação por 2 parafusos CM 4 x 35

DIMENSÕES, PESOS

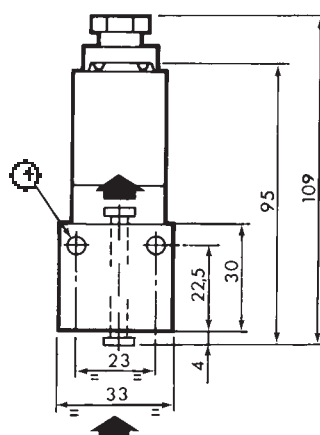
ELECTROVÁLVULA COM CORPO DE APLICAÇÃO EM BASE SIMPLES COM LIGAÇÕES RÁPIDAS

Base: código **35300069**

Peso: 0,285 kg



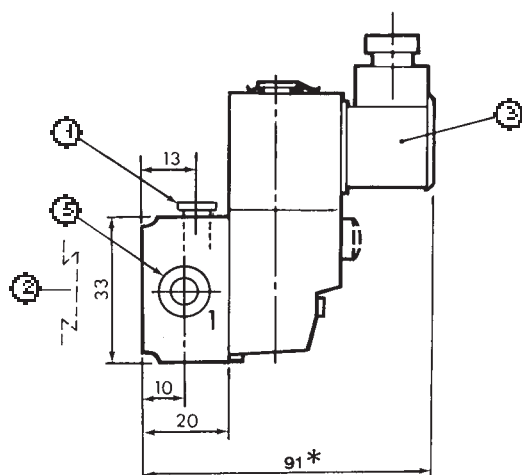
Vista inferior



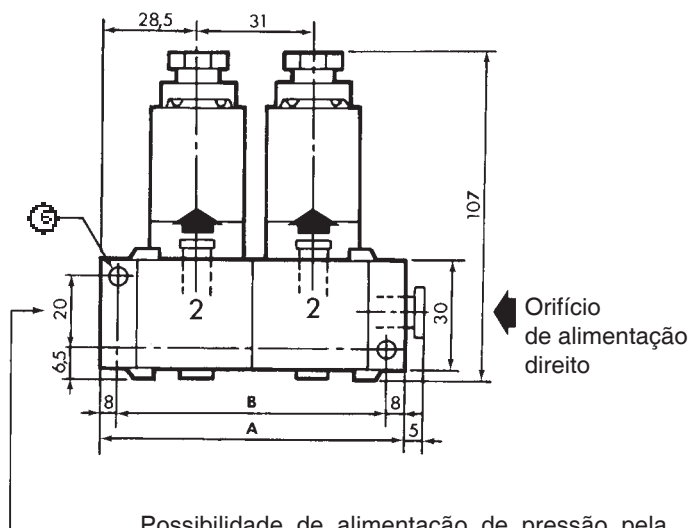
ELECTROVÁLVULA COM CORPO DE APLICAÇÃO EM BASE ACOPLÁVEL COM LIGAÇÕES RÁPIDAS

Base: código **35300070**

Bases com extremos: código **35300071**



Vista inferior

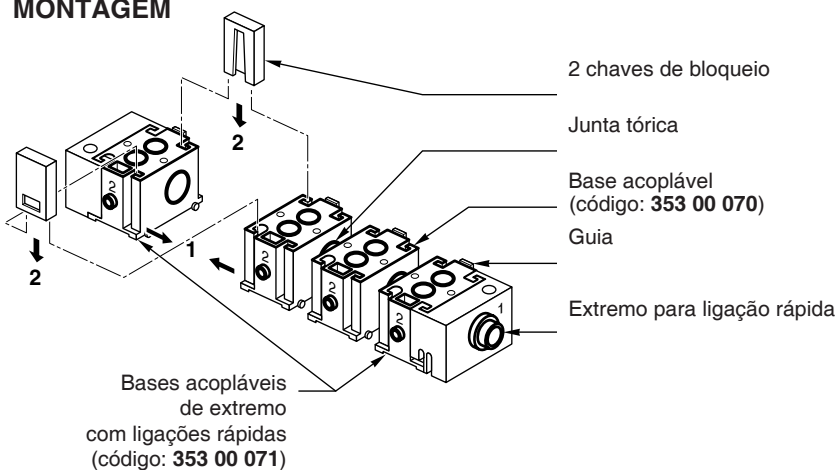


COTA	Número de bases						
	2	3	4	5	6	7	8
A	88	119	150	181	212	243	274
B	72	103	134	165	196	227	258
Pesos (kg) EV + bases	0,595	0,880	1,165	1,450	1,735	2,020	2,305

Possibilidade de alimentação de pressão pela esquerda ou 2 alimentações de pressão diferentes com o lote de 2 bases de extremo código: **35300072**

No caso de montagem em calha DIN, recomenda-se prever 1 clip de fixação em cada base de extremo e sobre a base central.

MONTAGEM



2 chaves de bloqueio

Junta tórica

Base acoplável
(código: **353 00 070**)

Guia

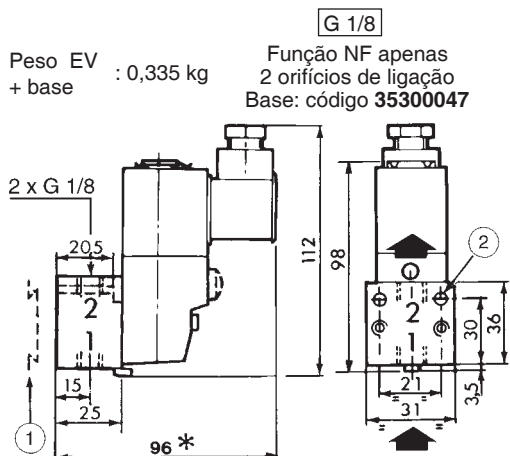
Extremo para ligação rápida

Bases acopláveis
de extremo
com ligações rápidas
(código: **353 00 071**)

- ① Ligações rápidas para tubo Ø ext. 4mm
- ② Clips adaptáveis
- ③ Conector orientável de 90° em 90°
- ④ 2 orifícios de fixação Ø 3,5, frezados Ø 6,5, prof. 3,5
- ⑤ Ligações rápidas para tubo Ø ext. 6mm
- ⑥ 2 orifícios de fixação Ø 4,5
- (*) + 15 mm para libertar o conector

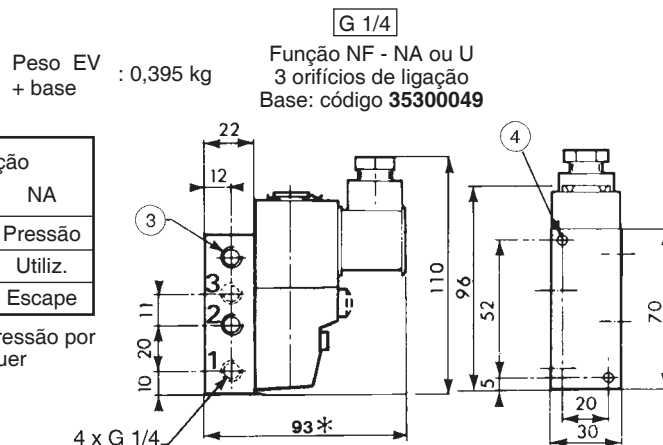
DIMENSÕES, PESOS

ELECTROVÁLVULA COM CORPO DE APLICAÇÃO EM BASE SIMPLES

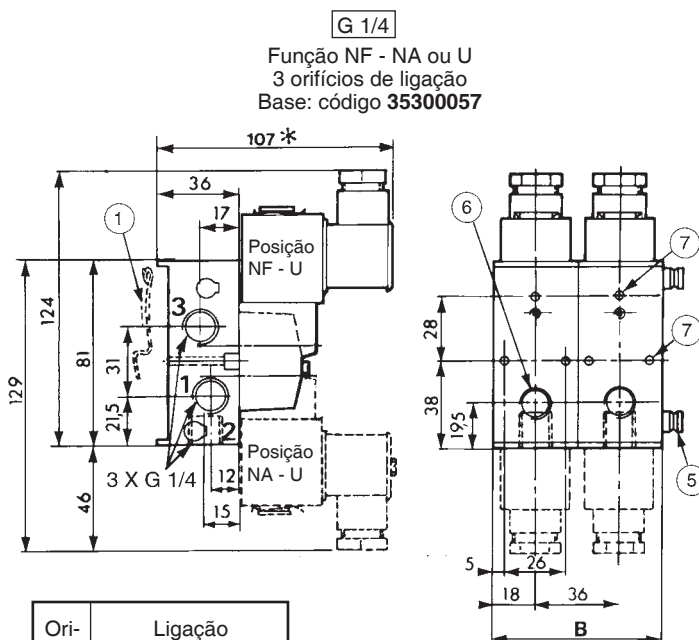
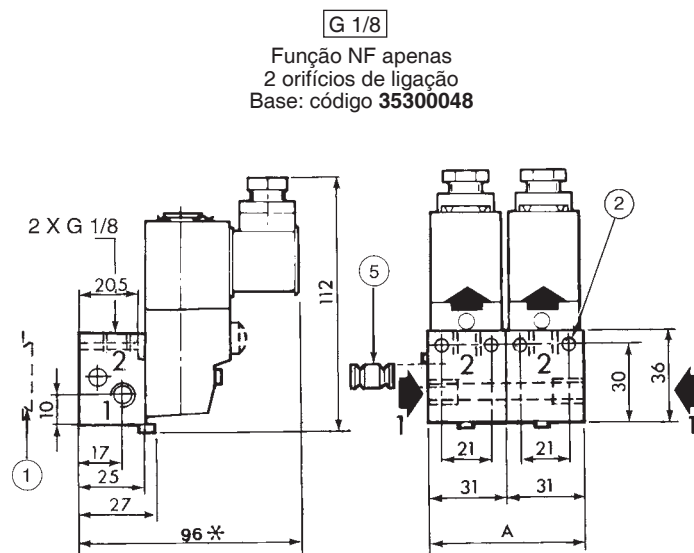


Ori-fícios	Ligação	
	NF	NA
3	Escape	Pressão
2	Utiliz.	Utiliz.
1	Pressão	Escape

U : Entrada de pressão por um orifício qualquer



ELECTROVÁLVULA COM CORPO DE APLICAÇÃO EM BASE ACOPLÁVEL



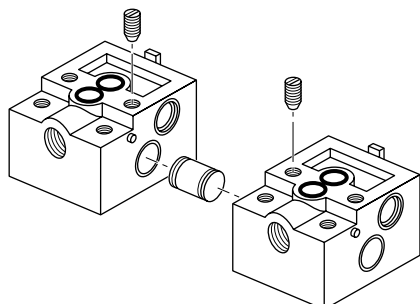
COTA	Número de bases						
	2	3	4	5	6	7	8
A	62	93	124	155	186	217	248
B	72	108	144	180	216	252	288
Pesos (kg) EV + bases	G 1/8	0,740	1,110	1,480	1,850	2,220	2,590
	G 1/4	0,880	1,320	1,760	2,200	2,640	3,080

Ori-fícios	Ligação NF-NA ou U	
	NF	NA
3	Escape	Pressão
2	Utilização	Utilização
1	Pressão	Escape

Bases fornecidas com juntas de estanquidade, parafuso e diabo para montagem em bateria.

MONTAGEM

Acoplamento das bases por DIABO bloqueado por parafusos embutidos.



- 1 Clips adaptáveis
 - 2 2 orifícios de fixação Ø 4,5
 - 3 Orifício não utilizado
 - 4 2 orifícios de fixação Ø 4,5, frezados Ø 8, prof. 6
 - 5 Diabo para unir as bases entre si, bloqueio por parafusos embutidos
 - 6 Orifício 2 utilizável para libertar o obturador
 - 7 3 orifícios de fixação Ø 4,5, frezados Ø 7,5, prof. 6
- (*) + 15 mm para libertar o conector

No caso de montagem em calha DIN, recomenda-se prever 1 clip de fixação nas bases de extremo e na base central.

INFORMAÇÕES GERAIS

Cabeça magnética formada por uma bobina sob capot metálico IP 65 destinada a equipar a electroválvula série 192 (ver indicações de montagem no capítulo "dimensões")

Código cabeça magnética = **88611401**

CONSTRUÇÃO

ELECTROVÁLVULA 192: ver páginas anteriores

CABEÇA MAGNÉTICA

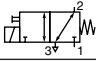
- Equipamento eléctrico conforme a norma NF C79300
- Bobina e circuito magnético monobloco moldado
- Bornes de parafuso e flanges solidárias ao bobinado
- Bornes de massa interna e externa à caixa
- Caixa e tampa em chapa de aço
- Grau de protecção IP 65

CARACTERÍSTICAS ELÉTRICAS

Tipo de bobina	Tensões ⁽¹⁾		Consumo		Classe de isolamento	Grau de protecção	Ligação eléctrica
	~	=	inicial	mantido			
BOBINA DE PARAFUSO	~	24V - 48V - 115V - 230V / 50 Hz	60 VA	28VA (12W)	H	IP 65	Por parafuso e flanges de aperto Entrada de cabo CM10 (Pg 11P) Bornes de massa interno e externo
	=	24V - 48V	12 W				

As bobinas estão previstas para a colocação sob tensão permanente nos limites de temperatura ambiente máxima.

SELECÇÃO DO MATERIAL

ELECTROVÁLVULA				CÓDIGOS de electroválvula prevista para a montagem de uma cabeça magnética com protecção metálica (~/=)				CÓDIGO ⁽¹⁾ Cabeça magnética com protecção metálica
Série	Ø rosca	Ø de passagem (mm)	Cdo manual	FUNÇÃO NF		FUNÇÃO NA		
				no plano de acoplamento	face dianteira G 1/8	no plano de acoplamento	face dianteira G 1/8	
192	De aplicação	2,1	×	19290001	19290007	19290013	-	88611401
			●	19290002	19290008	19290014	-	
			▼	19290003	19290009	19290015	-	
			■	19290067	19290069	19290071	-	
	1,9	×	19290004	19290010	-	-	-	
		●	19290005	19290011	-	-	-	
		▼	19290006	19290012	-	-	-	
		■	19290068	19290070	-	-	-	
FUNÇÃO UNIVERSAL								
192	De aplicação	2,1	×	19290019	-	-	-	88611401
			●	19290020	-	-	-	
			▼	19290021	-	-	-	
			■	19290072	-	-	-	

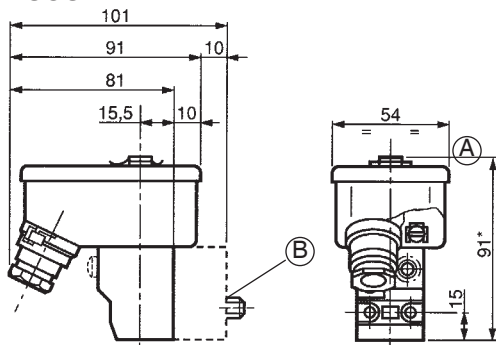
Tipo de comando manual: X : sem ● : mantido ▼ : de impulso ■ : de botão

NOTA : a electroválvula 192 com cabeça magnética com protecção metálica não se pode adaptar a certos distribuidores montados sobre bases acopláveis e, noutros casos, necessita de uma base intermédia para elevar a electroválvula.

(1) A electroválvula e a cabeça magnética encomendam-se separadamente, mencionando a quantidade e o código de cada componente que se fornece sem montar. Outras tensões, sob encomenda.

DIMENSÕES E PESOS

Peso: 0,510 Kg



IMPORTANTE

(A) Devido à largura da protecção metálica, a electroválvula 192 equipada com esta cabeça magnética não se pode adaptar sobre bases acopláveis, nem sobre os distribuidores montados sobre as seguintes bases acopláveis:
- 261 (DM 3/2, G1/4)
- 541 ISO1

(B) • Base intermédia código 881 19 104, necessária para a montagem da 192 sobre: 261 (DM 3/2 e 4/2, G1/4 - G3/8), 284, 285 (DH 340 - 305), 286 (DH 306 - 307), 266 (DP 303 - 403), 267 (DP 305 - 405), 268 (DP 307 - 407), 541 modelo PH, 543, 544.

* + 10mm para libertar a tampa

Todos os folhetos disponíveis em: www.ascojoucomatic.com