

ESPECIFICAÇÕES

| | |
|---------------------------------|--|
| FLUÍDO | : ar ou gás neutro, filtrado, lubrificado ou não |
| PRESSÃO DIFERENCIAL | : 0 a 10 bar |
| PRESSÃO MÁXIMA ADMISSÍVEL (PMA) | : 16 bar |
| TEMPERATURA DO FLUÍDO mín.-máx. | : -10°C, +60°C |
| AMBIENTE mín.-máx. | : -10°C, +60°C |
| CAUDAL (Qv a 6 bar) | : ver quadro abaixo |
| PLANO DE ACOPLAMENTO | : CNOMO 06.05.80 e AFNOR NE 49066 |
| TEMPO DE RESPOSTA | : 5 ms |

CONSTRUÇÃO

Corpo de aplicação de poliamida 6/6 com fibra de vidro (PA + FV)
 Escape com ligação roscada M5, equipado com um protector de purga
 Estanquidade mediante guarnições de nitrilo (NBR)
 Aparelhagem eléctrica conforme a norma NFC 79300
 Bobinagem e circuito magnético monobloco moldados, orientáveis
 Conector normalizado ISO 4400 AFNOR NFE 48411, orientável de 90° em 90°
com ligação simplificada por acessibilidade na face dianteira (ver no verso)
 Comando manual: sem, de parafuso, de impulso, de botão
 Bases de ligações rápidas: poliamida 6/6 com fibra de vidro (PA + FV)
 Bases roscadas: zamak

**CARACTERÍSTICAS ELÉCTRICAS**

| Tipo de bobina | Tensões ⁽¹⁾ | | Consumo | | Classe de isolamento | Grau de protecção | Ligação eléctrica |
|----------------|------------------------|---------------------------------|---------|----------|----------------------|-------------------|--|
| | ~ | = | inicial | mantido | | | |
| Tamanho 25 | ~ | 24V - 48V - 115V - 230V - 50 Hz | 9 VA | 4VA (3W) | F | IP 65 | Conector ISO 4400 CM 10 (Pg 11P) com ligação simplificada |
| | = | 12V - 24V - 48V - 115V | 3 W | | | | |

(1) Esta válvula é bi-tensionada: (24V ~, 12V =)(48V ~, 24V =)(115V ~, 48V =)(230V ~, 115V =)

SELECÇÃO DO MATERIAL

| FUNÇÃO NF | | | | | | | | CÓDIGOS (~/=) | |
|------------------------------------|---------------------|-------|----------------|---|------|----------------|-----------------------|-------------------------|--|
| Sem tensão | | | | | | | | | |
| Electroválvula normalmente fechada | | | | | | | | | |
| Ø passagem (mm) | Caudal | | Coeficiente KV | Pressão diferencial admissível ΔP (bar) | | comando manual | Electroválvula | | |
| | a 6 bar l/min (ANR) | | | mín. | máx. | | com conector standard | com bobina sem conector | |
| | 1 → 2 | 2 → 3 | 1 → 2 | 2 → 3 | | | 190 00 005 | 190 00 013 | |
| 1,6 | 70 | 84 | 1 | 1,2 | 0 | 10 | 190 00 006 | 190 00 014 | |
| | | | | | | | 190 00 017 | 190 00 018 | |
| | | | | | | | 190 00 008 | 190 00 016 | |

Tipo de comando manual: X: sem ●: de parafuso ▼: de impulso ■: de botão



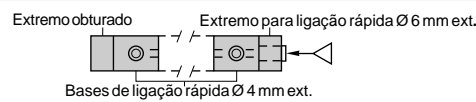
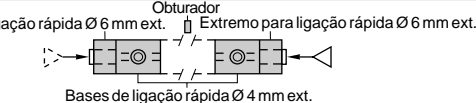


BASES (ver no verso)**OPÇÕES**

Outras tensões e frequência 60 Hz, sob encomenda
 Versão baixo consumo (24V =, 1,5W - consultar)
 Conforme as normas "UL" (consultar)
 Conector com cabo comprimento 2 m: **881 22 612**
 Conector com protecção transil (ver P515-4)
 Electroválvula com conector com visualização e protecção eléctrica integradas:

| CÓDIGO | CÓDIGOS | | | |
|--|--|-------------------|-------------------|-------------------|
| Electroválvula sem conector (ver acima) | Conector com visualização e protecção eléctrica integradas | | | |
| | 24V (~/=) | 48V (~/=) | 115V (~/=) | 230V (~/=) |
| | 881 22 603 | 881 22 604 | 881 22 605 | 881 22 608 |

Os códigos a cinzento correspondem a produtos de aplicação corrente, disponíveis com prazo reduzido

BASES

| Ligação | Designação | Composição | Códigos |
|---|--|--|-----------------------|
| De ligação rápida (bases de poliamida 6/6) | 1 base simples |  | 353 00 069 |
| | 1 base acoplável |  | 353 00 070 |
| | Lote de 2 bases acopláveis de extremo, entrada de pressão à direita mediante ligações rápidas Ø 6 mm ext. |  | 353 00 071 |
| | Lote de 2 bases acopláveis de extremo, entrada de pressão à direita e à esquerda mediante ligações rápidas Ø 6 mm ext. |  | 353 00 072 (1) |
| Roscada G 1/8 (bases Zamak) | 1 base simples rosca lateral |  | 353 00 047 |
| | 1 base acoplável rosca lateral |  | 353 00 048 |

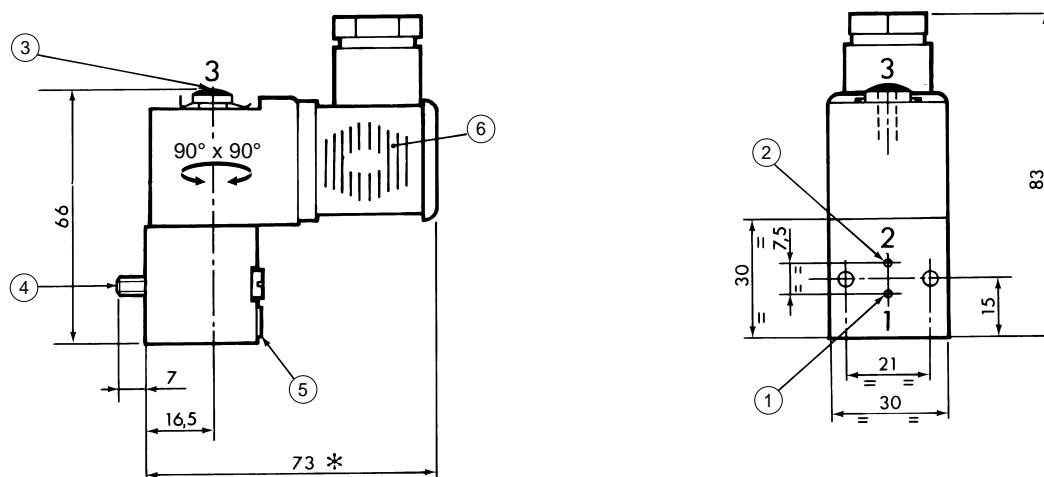
(1) Equipamento utilizado para 2 entradas de pressão diferentes, fornecido com 1 obturador para situar em lugar oportuno

Estas bases podem-se montar directamente em perfil simétrico normalizado EN 50022 - AFNOR NFC 63015 adaptando 2 ou mais clips (clips comercializados em conjuntos de 10, código **334 00 036**)

DIMENSÕES, PESOS

Electroválvula com corpo de aplicação

Peso: 0,180 kg

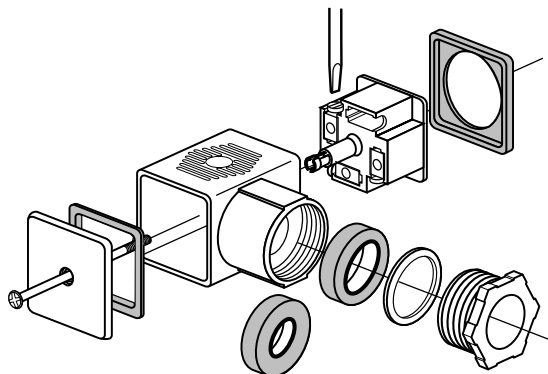


LIGAÇÃO COM CONECTOR tamanho 30

Ligação eléctrica mais fácil e rápida.

Conector fornecido com 2 argolas de estanquidade Ø int. 6,5 e 8,5 para adaptação ao cabo Ø 8 ou 10 mm ext.

Tampa superior desmontável que permite o control da alimentação da bobina sem desligar o conector e, portanto, **sem interromper o funcionamento da electroválvula.**



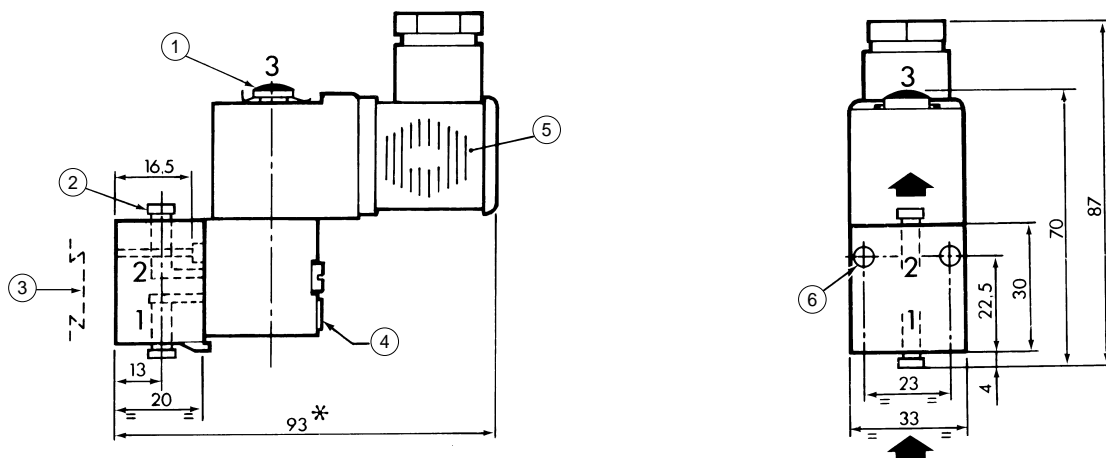
- ① Orifício 1
- ② Orifício 2
- ③ Orifício 3 com protector de escape
Orifício conectável Ø M5 prof. 5,5
- ④ Fixação mediante 2 parafusos CM 4 x 33,5
- ⑤ Comando manual
- ⑥ Conector orientável de 90° em 90° CM10 (Pg 11P)
- (*) + 15 mm para libertar o conector

DIMENSÕES, PESOS

ELECTROVÁLVULA COM CORPO DE APLICAÇÃO SOBRE BASE **SIMPLES** COM LIGAÇÕES RÁPIDAS

Base: código **353 00 069**

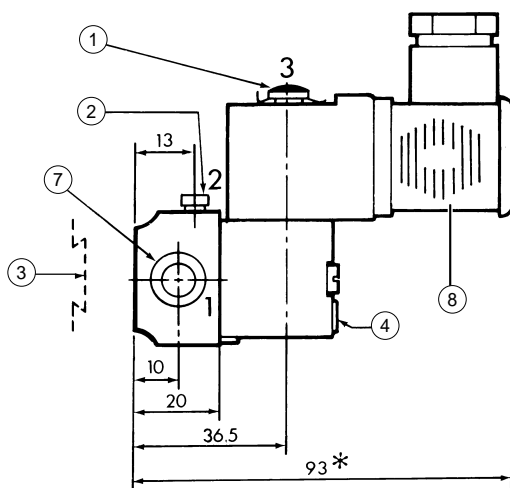
Peso: 0,195 kg



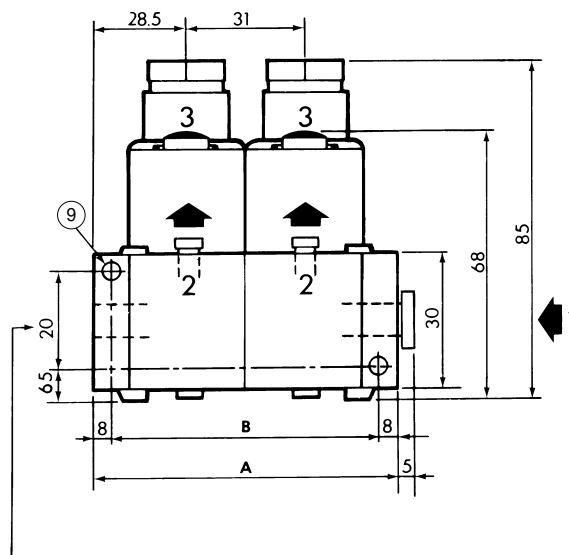
ELECTROVÁLVULA COM CORPO DE APLICAÇÃO EM BASE **ACOPLÁVEL** COM LIGAÇÕES RÁPIDAS

Base: código **353 00 070**

Bases com extremos: código **353 00 071**



Vista por baixo

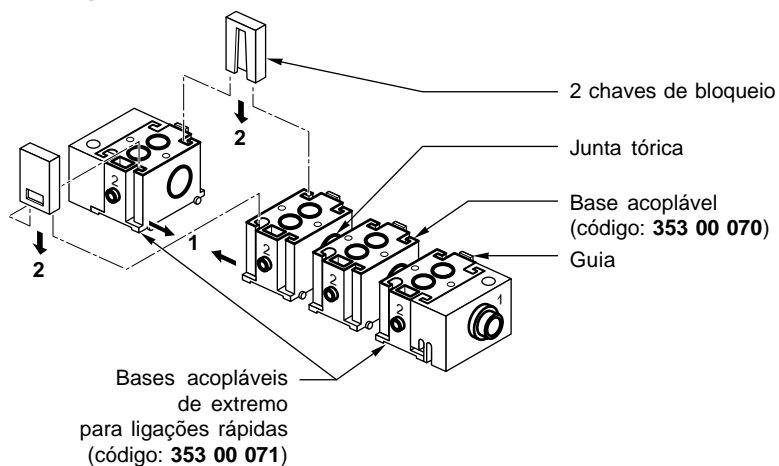


5

| COTA | Número de bases | | | | | | |
|-----------------------|-----------------|-------|-------|-------|-------|-------|-------|
| | 2 | 3 | 4 | 5 | 6 | 7 | 8 |
| A | 88 | 119 | 150 | 181 | 212 | 243 | 274 |
| B | 72 | 103 | 134 | 165 | 196 | 227 | 258 |
| Pesos (kg) EV + bases | 0,415 | 0,610 | 0,805 | 1,000 | 1,195 | 1,390 | 1,585 |

Possibilidade de alimentação de pressão pela esquerda ou 2 alimentações de pressão diferentes por aprovisionamento do lote de 2 bases de extremo com obturadores código: **353 00 072**

Montagem



No caso de montagem em rail DIN, recomenda-se prever um clip de fixação nas bases de extremo, assim como na base central.

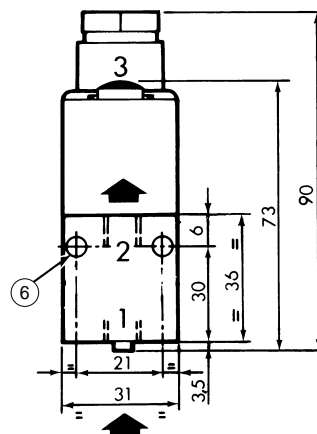
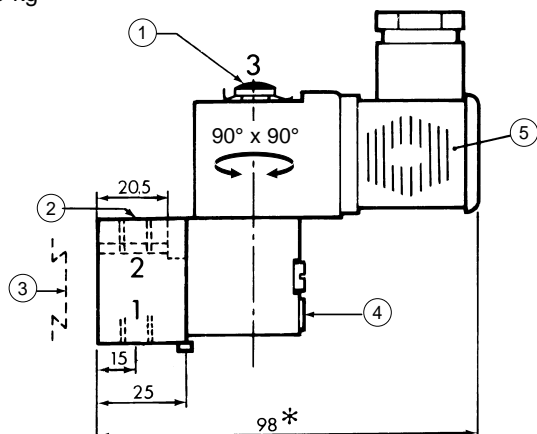
- ① Orifício 3
- ② Ligação rápida para tubo Ø ext. 4 mm
- ③ Clip adaptável
- ④ Comando manual
- ⑤ Conector orientável de 90° em 90° CM10 (Pg 11P)
- ⑥ 2 orifícios de fixação Ø 3,5
- ⑦ Ligações rápidas para tubo Ø ext. 6 mm
- ⑧ Conector orientável em 180° CM10 (Pg 11P)
- ⑨ 2 orifícios de fixação Ø 4,5
- (*) + 15 mm para libertar o conector

DIMENSÕES, PESOS

ELECTROVÁLVULA COM CORPO DE APLICAÇÃO SOBRE BASE SIMPLES

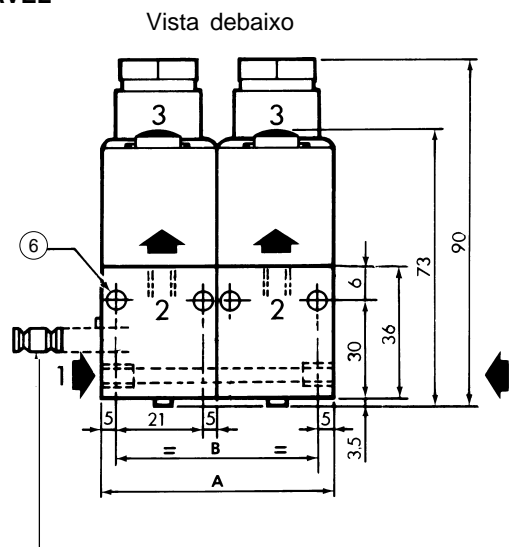
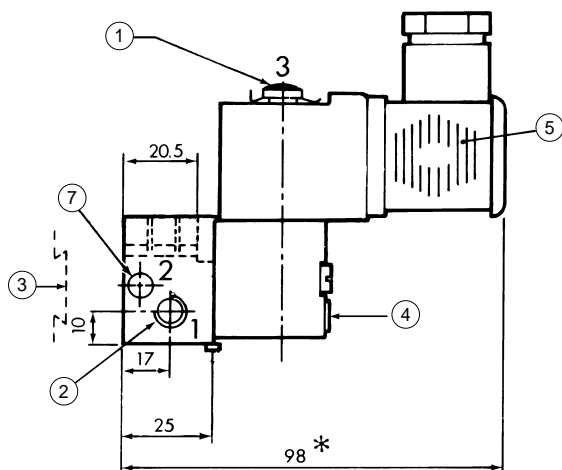
Base: código **353 00 047**

Peso: 0,245 kg



ELECTROVÁLVULA COM CORPO DE APLICAÇÃO SOBRE BASE ACOPLÁVEL

Base: código **353 00 048**

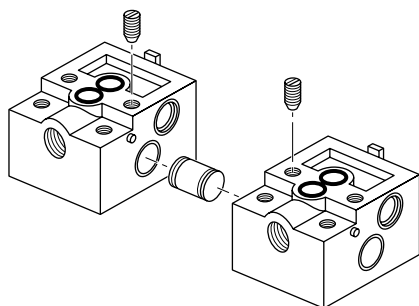


| COTA | Números de bases | | | | | | |
|-----------------------|------------------|-------|-------|-------|-------|-------|-------|
| | 2 | 3 | 4 | 5 | 6 | 7 | 8 |
| A | 62 | 93 | 124 | 155 | 186 | 217 | 248 |
| B | 52 | 83 | 114 | 145 | 176 | 207 | 238 |
| Pesos (kg) EV + bases | 0,490 | 0,735 | 0,980 | 1,225 | 1,470 | 1,715 | 1,960 |

Bases fornecidas com juntas de estanquidade, parafuso e diabo para montagem em bateria.

Montagem

Acoplamento das bases acopláveis por DIABO bloqueadas por parafusos embutidos.



No caso de montagem em rail DIN, recomenda-se prever 1 clip de fixação nas bases de extremo, assim como na base central.

DIABO de união que permite a fixação das bases entre elas, bloqueio mediante parafuso embutido.

- ① Orifício 3
- ② Orifício 2
- ③ Clip adaptável
- ④ Comando manual
- ⑤ Conector orientável de 90° em 90° CM10 (Pg 11P)
- ⑥ 2 orifícios de fixação Ø 4,5
- ⑦ Orifício de acoplamento das bases
- (*) + 15 mm para libertar o conector