

ESPECIFICAÇÕES

FLUÍDO	: ar ou gás neutro, filtrado, lubrificado ou não
PRESSÃO DE UTILIZAÇÃO	: 0 a 10 bar
PRESSÃO MÁXIMA ADMISSÍVEL (PMA)	: 16 bar
TEMPERATURA DO FLUÍDO mín.-máx.	: -10°C, +60°C
AMBIENTE mín.-máx.	: -10°C, +60°C
CAUDAL (Qv a 6 bar)	: ver quadro abaixo
PLANO DE ACOPLAMENTO	: Compatível com CNOMO 06.05.80 e AFNOR NFE 49066
TEMPO DE RESPOSTA	: 5 ms

CONSTRUÇÃO

Corpo de aplicação, orifícios 1 e 2 de aplicação, orifício 3: roscado Ø M5
 Escape com ligação roscada M5 (em função NF)
 Corpo de poliamida 6/6 com fibra de vidro (PA + FV)
 Estanquidade por guarnições de nitrilo (NBR)
 Aparelhagem eléctrica conforme a norma NFC 79300
 Bobinagem e circuito magnético monobloco moldados, orientáveis em 360°
 Conector orientável em 180°
 Comando manual de parafuso - posição mantida
 Bases de ligações rápidas: poliamida 6/6 com fibra de vidro (PA + FV)
 Bases roscadas: zamak

**CARACTERÍSTICAS ELÉCTRICAS**

Tipo de bobina	Tensões		Consumo		Classe de isolamento	Grau de protecção	Ligação eléctrica
	~	=	inicial	mantido			
Tamanho 22	~	24V-115V-230V-50 Hz	6 VA	3,5VA (2,5W)	F	IP 65	Conector orientável em 180° CM 8 (Pg 9P)
	=	24V	2,5 W				

5

SELECÇÃO DO MATERIAL

FUNÇÃO NF								CÓDIGOS (-/=)	
Sem tensão									
Electroválvula normalmente fechada									
Ø passagem (mm)	Caudal		Coeficiente KV	Pressão diferencial admissível ΔP (bar)		comando manual	Electroválvula com conector standard	Electroválvula com bobina sem conector	
	a 6 bar l/min (ANR)			mín.	máx.				
1,2	1→2	2→3	0,7	0,8	0	10	de parafuso	189 00 001	189 00 002
FUNÇÃO NA								3 = Pressão (ØM5)	
Sem tensão								2 = Utilização	
Electroválvula normalmente aberta								1 = Escape	
	3→2	2→1	3→2	2→1					
1,2	40	50	0,6	0,7	0	6*	de parafuso	189 00 010	189 00 011

* 10 bar sob encomenda (com bobina tamanho 25)

BASES (ver no verso)**OPÇÕES**

Outras tensões e frequência 60 Hz, sob encomenda

Cabeça magnética certificada pelas normas europeias para ambientes explosivos EEx "m" (ver P593)

Cabeça magnética homologada "CSA"

Conforme as normas "UL" (consultar)

Redutor de escape ØM5 adaptável ao orifício 3 - código: **346 00 380**Conector com cabo de comprimento de 2 m: **881 22 413**

Electroválvula com conector com visualização e protecção eléctrica integradas:

CÓDIGO	CÓDIGOS			
Electroválvula sem conector (ver acima)	Conector com visualização e protecção eléctrica integradas			
	24V (-/=)	48V (-/=)	115V (-/=)	230V (-/=)
	881 22 405	881 22 406	881 22 407	881 22 410

: Os códigos a cinzento correspondem a produtos de aplicação corrente, disponíveis com prazo reduzido

BASES

Ligação	Designação	Composição	Códigos
Por ligações rápidas (bases de poliamida 6/6)	1 base simples		353 00 069
	1 base acoplável		353 00 070
	Lote de 2 bases acopláveis de extremo, entrada de pressão pela direita mediante ligações rápidas Ø 6 mm ext.	Extremo obturado Extremo com ligação rápida Ø 6 mm ext. 	353 00 071
	Lote de 2 bases acopláveis de extremo, entrada de pressão pela direita e/ou esquerda mediante ligações rápidas Ø 6 mm ext.	Extremo com ligação rápida Ø 6 mm ext. Obturador Extremo com ligação rápida Ø 6 mm ext. 	353 00 072 (1)
Rosca G 1/8 (bases Zamak)	1 base simples rosca lateral		353 00 047
	1 base acoplável rosca lateral		353 00 048

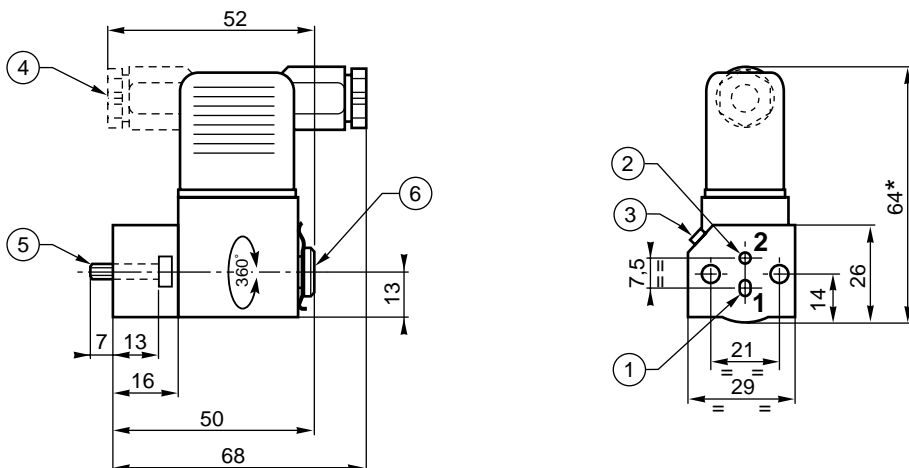
(1) Equipamento utilizável para duas entradas de pressão diferentes, fornecido com um obturador para situar em lugar oportuno.

As bases podem-se montar em perfil simétrico normalizado EN 50022 - AFNOR NFC 63015 adaptando 2 ou mais clips: código **334 00 036**

DIMENSÕES E PESOS

SÓ ELECTROVÁLVULA COM CORPO DE APLICAÇÃO

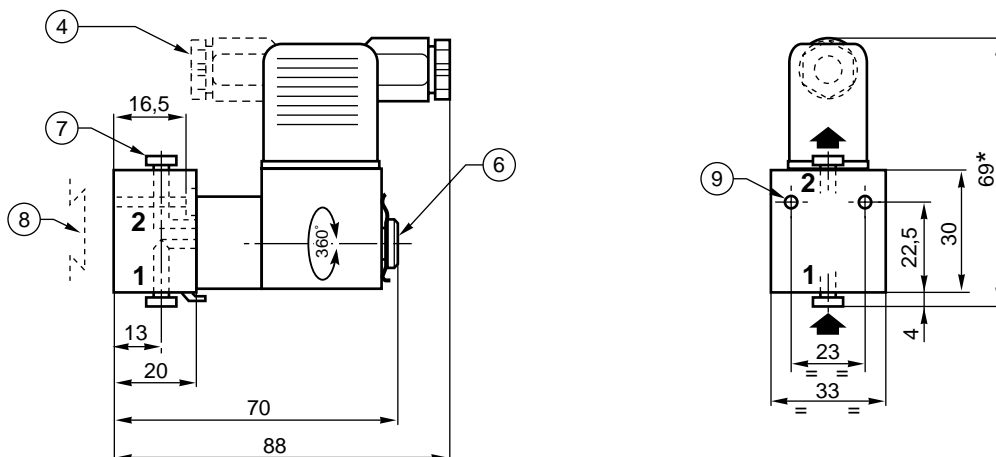
Peso: 0,120 kg



ELECTROVÁLVULA COM CORPO DE APLICAÇÃO SOBRE BASE **SIMPLES** DE LIGAÇÕES RÁPIDAS

Base: código **353 00 069**

Peso: 0,135 kg

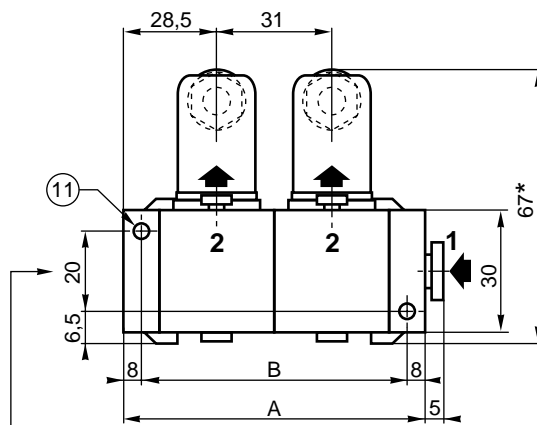
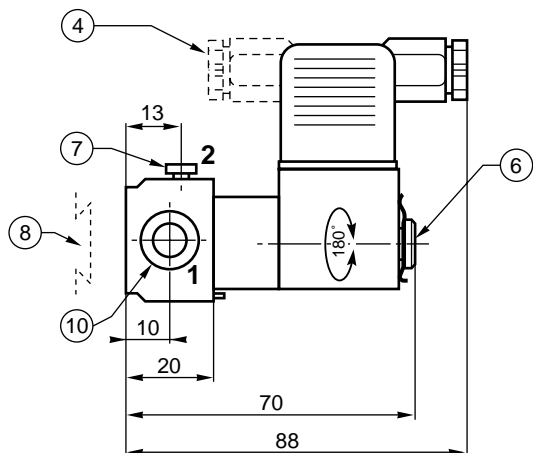


DIMENSÕES E PESOS

ELECTROVÁLVULA COM CORPO DE APLICAÇÃO SOBRE BASE **ACOPLÁVEL** COM LIGAÇÕES RÁPIDAS

Base: código **353 00 070**

Base com extremos: código **353 00 071**

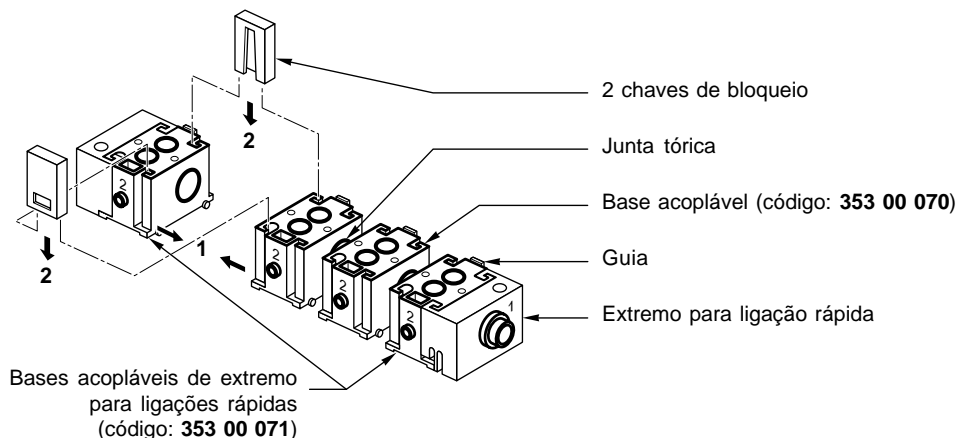


Possibilidade de alimentação de pressão pela esquerda ou 2 alimentações de pressão diferentes mediante aprovisionamento do lote de 2 bases de extremo com topos.

Código: **353 00 072**

No caso de montagem em rail DIN, recomenda-se prever 1 clip de fixação em cada base de extremo, assim como cada base central.

Montagem



- ① Orifício 1
- ② Orifício 2
- ③ Comando manual de parafuso
- ④ Conector: tamanho 22 orientável de 180° em 180°, CM8 (Pg 9P)
- ⑤ Fixação: 2 parafusos CM4x20
- ⑥ Orifício 3: ajustável Ø M5, profundidade 5,5
- ⑦ Ligações rápidas para tubo flexível Ø 4 mm exterior
- ⑧ Clip adaptável
- ⑨ Fixação: 2 orifícios Ø 3,5, frezados Ø 6,5 profundidade 3,5
- ⑩ Ligações rápidas para tubo Ø 6 mm exterior
- ⑪ Fixação: 2 x Ø 4,5

* + 15 mm para libertar o conector

Número de bases	A	B	Pesos com base
2	88	72	0,295
3	119	103	0,430
4	150	134	0,565
5	181	165	0,700
6	212	196	0,835
7	243	227	0,970
8	274	258	1,105

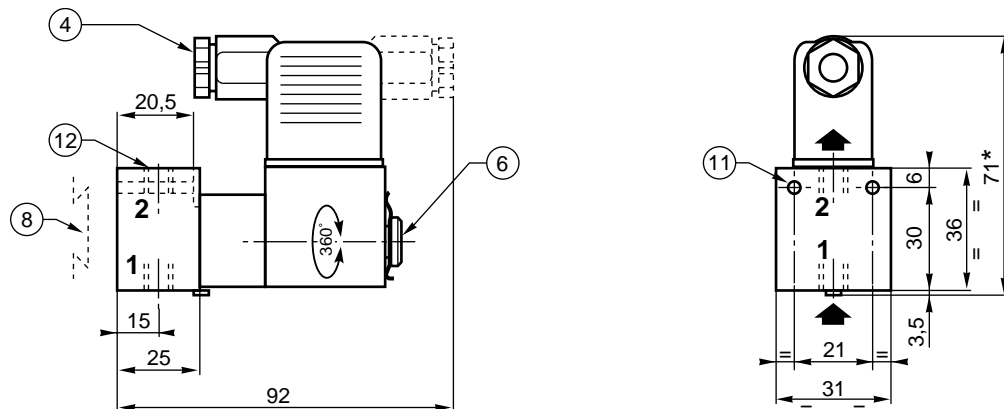
5

DIMENSÕES E PESOS

ELECTROVÁLVULA COM CORPO DE APLICAÇÃO SOBRE BASE **SIMPLES**

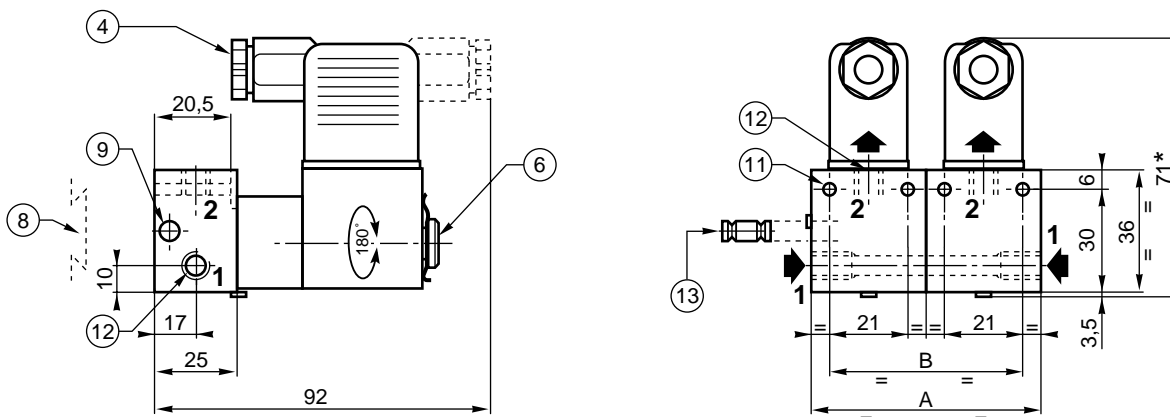
Base: código **353 00 047**

Peso: 0,185 kg

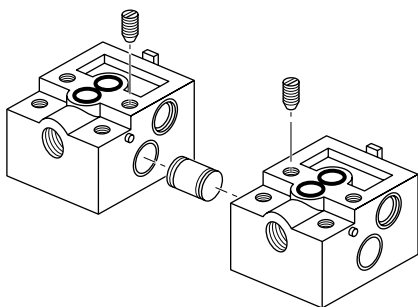


ELECTROVÁLVULA COM CORPO DE APLICAÇÃO SOBRE BASE **ACOPLÁVEL**

Base: código **353 00 048**



Montagem



Acoplamento das bases acopláveis por diabo bloqueado por parafuso embutido.
No caso de montagem em rail DIN, recomenda-se prever 1 clip de fixação em cada base de extremo, assim como sobre a base central.

- ④ Conector: tamanho 22 orientável de 180° em 180°, CM8 (Pg 9P)
- ⑥ Orifício 3: ajustável Ø M5, profundidade 5,5
- ⑧ Clip adaptável
- ⑨ Fixação: 2 orifícios Ø 3,5, frezados Ø 6,5 profundidade 3,5
- ⑪ Fixação: 2 x Ø 4,5
- ⑫ 2 orifícios de fixação G 1/8
- ⑬ Diabo de acoplamento

* + 15 mm para libertar o conector

Bases fornecidas com juntas de estanquidade, parafuso e diabo para montagem em bateria

Número de bases	A	B	Pesos com base
2	62	52	0,400
3	93	83	0,600
4	124	114	0,800
5	155	145	1,000
6	186	176	1,200
7	217	207	1,400
8	248	238	1,600