

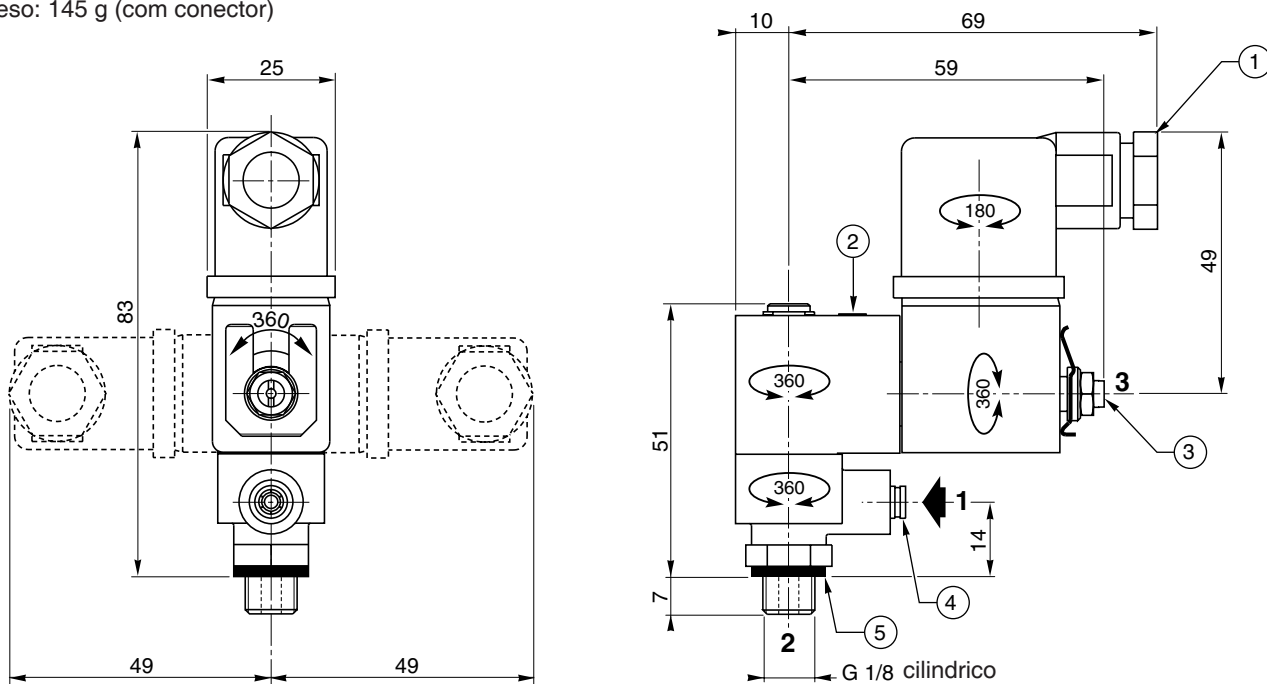
OPÇÕES

- Outras tensões sob encomenda
- Cabeça magnética certificada pelas normas europeias para atmosferas explosivas EEx "m" (PV), zonas 1-21
- Cabeça magnética para atmosferas explosivas poeirentas (DU), zona 22
- Bobina de duplo impulso, função biestável (ver secção "Bobinas e Acessórios")
- Conector com cabo de comprimento 2m: **88122413**
- Redutor de escape Ø M5 adaptável ao orifício 3, código: **34600380**
- Electroválvula com conector com visualização e protecção eléctrica integradas:

CÓDIGO Electroválvula sem conector	CÓDIGOS Conector com visualização e protecção eléctrica integradas			
	24V (~/=)	48V (~/=)	115V (~/=)	230V (~/=)
	88122405	88122406	88122407	88122410

DIMENSÕES E PESO

Peso: 145 g (com conector)



- ① Conector: tamanho 22 orientável de 180° em 180°
- ② Comando manual mantido
- ③ Redutor de caudal de escape regulável
- ④ Ligação da alimentação de pressão mediante ligação rápida para tubo flexível Ø 4 mm ext.
(racor orientável a 360° à volta do orifício 2)
- ⑤ Junta de estanquidade