

ESPECIFICAÇÕES

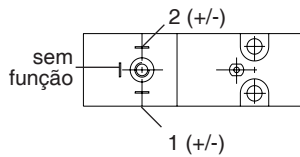
FLUIDOS CONTROLADOS	: ar ou gás neutro, filtrado 25 µm, sem condensado ponto de orvalho -10°C
PRESSÃO DE UTILIZAÇÃO	: 0 a 4 ou 8 bar
PRESSÃO MÁX. ADMISSÍVEL (PMA)	: 8 bar
TEMPERATURA DO FLUIDO	: 0°C, + 60° C
TEMPERATURA AMBIENTE	: 0°C, + 60° C
TEMPERATURA DE ARMAZENAGEM	: - 40°C, + 60°C
PLANO DE ACOPLAMENTO	: ISO 15218 (CNOMO E06.36.120N, tam. 15) ou ISO 15218 (CNOMO E06.05.80, tam. 30) com adaptador
LIGAÇÃO	: por bases Ø M5, G 1/8 ou ligações rápidas
RESISTÊNCIA	: > 10 ⁹ ciclos a 6 bar
POSIÇÃO DE MONTAGEM	: indiferente

CONSTRUÇÃO

Corpo	: Polissulfuro de fenileno (PPS)
Peças internas	: cerâmica piezo
Vedações de estanquidade	: nitrilo (NBR)
Comando manual	: sem ou de impulso
Bases	: latão, poliamida, zamak

LIGAÇÃO ELÉCTRICA

versão com pinos
electroválvula não polarizada



Versão com saídas de fios
electroválvula não polarizada

CARACTERÍSTICAS ELÉCTRICAS

Tensão (taxa de ondulação máx.: 10 %)	Consumo a 24 V		Tempo de resposta	Grau de protecção	Ligação eléctrica
	retorno	mantido			
24 a 70 V CA/CC ±10%	0,6 W	0,007 W	50 ms (CC) 70 ms (CA)	IP 65	Conector tamanho 15, desconectável, DIN 43650, 9,4 mm, standard industrial B, orientável de 90° em 90° opção: com saída de fios, comprimento 1 m

Corrente na comutação = 25 mA/30ms

SELECÇÃO DO MATERIAL

Símbolos Funções	Caudal		Pressão diferencial admissível (Δ p em bar)		(M)	CÓDIGOS		
	a 6 bar l/min (ANR)	Coefficiente Kv	mín.	máx.		PIEZOTRÓNIC de pinos com conector standard	PIEZOTRÓNIC sem conector	PIEZOTRÓNIC com saída de fios
2/2 NF 	6	0,086	0	8	X ▼	63000065 63000071	63000003 63000009	63000015 63000021
	6,5 ⁽¹⁾	0,12	0	4	X ▼	63000067 63000073	63000005 63000011	63000017 63000023
2/2 NA 	6	0,086	0	8	X ▼	63000066 63000072	63000004 63000010	63000016 63000022
	6,5 ⁽¹⁾	0,12	0	4	X ▼	63000068 63000074	63000006 63000012	63000018 63000024
3/2 NF 	7	0,10	2	8	X ▼	63000063 63000069	63000001 63000007	63000013 63000019
3/2 NA 	6	0,086	2	8	X ▼	63000064 63000070	63000002 63000008	63000014 63000020

(M) Comando manual: X : sem ▼ : de impulso

(1) Caudal a 4 bar em l/min (ANR)

BASE : Base simples com rosca lateral Ø M5 - código: **88263002**
Base simples - rosca G1/8 - código: **35300047**
Base acoplável - rosca G1/8 - código: **35300048**

OPÇÃO: Mini-electroválvula de segurança intrínseca EEx ia, 12V - 24V CC

ACESSÓRIOS

Designação	CÓDIGOS
Módulo de visualização por LED (Atenção consumo 0,25W e 24V máx. =/~)	88130401
Conector tamanho 15 com cabo, comprimento 2 m	88143567
Conector tamanho 15 com visualização (LED), com cabo, comp. 2 m 24V máx. =/~	88143580
Adaptador para montagem PIEZOTRÓNIC em plano de acoplamento ISO 15218 (CNOMO E06.05.80, tam. 30)	88263001

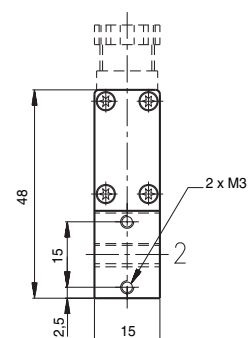
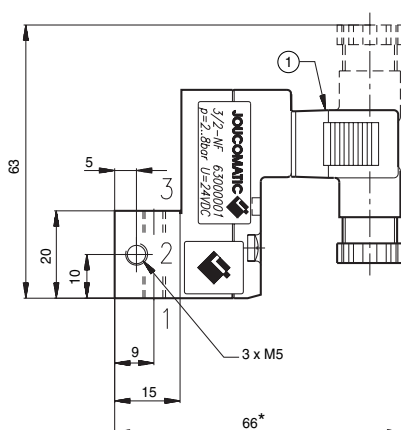
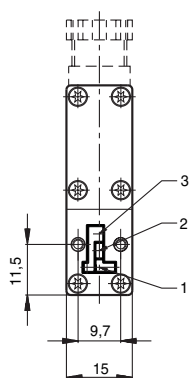
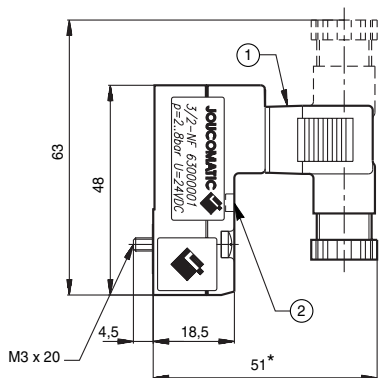
DIMENSÕES E PESOS

MINI ELECTROVÁLVULA COM CONECTOR STANDARD

Pesos: 24 g sem conector
34 g com conector

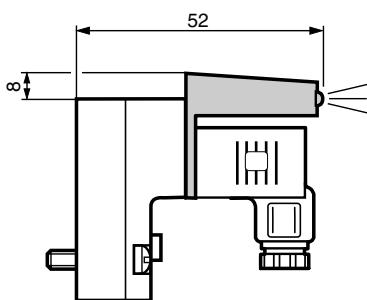
MINI ELECTROVÁLVULA EM BASE SIMPLES 88263002

Peso: 68 g



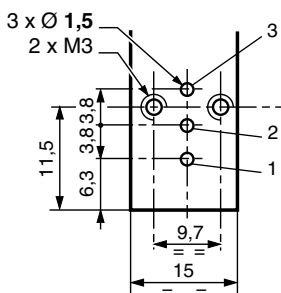
MONTAGEM COM MÓDULO DE VISUALIZAÇÃO

(acessório, orientável a 180°)



PLANO DE ACOPLAMENTO

Base para mini-electrovalvula ISO 15218 (CNOMO E06.36.120N, tamanho 15)



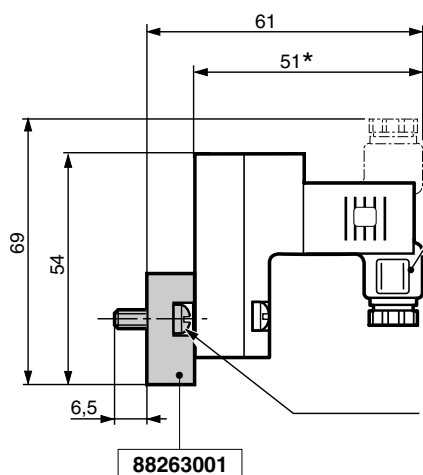
Ligação em base simples:

A utilização (2) pode ligar-se à esquerda ou à direita da base; obturar o orifício não utilizado com um obturador Ø M5 (fornecido).

- ① Conector tamanho 15 orientável de 90° em 90°
- ② comando manual de impulso
- (*) + 10 mm para desconexão do conector

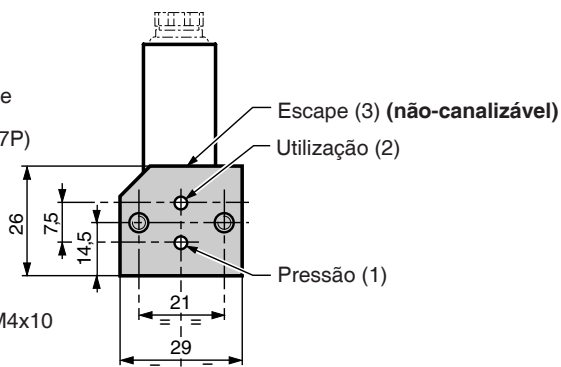
MINI-ELECTROVÁLVULA APENAS + Base intermédia (Adaptador CNOMO tamanho 30: código 88263001)

Peso total: 53 g



Conector orientável de 90° em 90° CM6 (Pág. 7P)

Fixação por 2 parafusos CM4x10



* + 10 mm para a desconexão do conector