

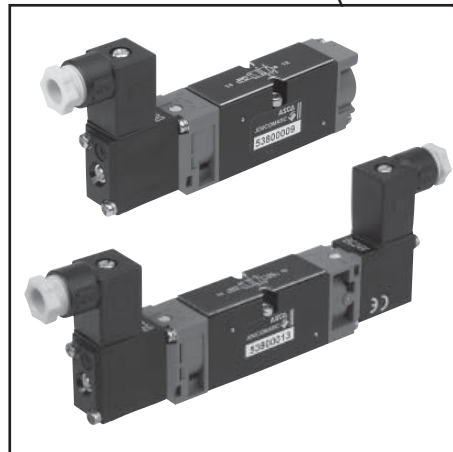
ESPECIFICAÇÕES

Fluido	Ar ou gás neutro, filtrado, lubrificado ou não
Pressão de utilização	1,5 a 8 bar
Temperatura admissível	+5°C a +50°C
Caudal (Qv a 6 bar)	500 l/min (ANR)
Ligação	bases simples ou acopláveis

CONSTRUÇÃO

DISTRIBUIDOR

Corpo	Liga leve
Revestimento	POM (poliacetal)
Peças internas	Aço inox, liga leve, POM (resina acetal)
Vedações de estanquidade	NBR (nitrilo)
PILOTO	
Bobinagem e circuito magnético	Moldado
Equipamento eléctrico	segundo a norma NF C79300
Vedações de estanquidade	NBR (nitrilo)



CARACTERÍSTICAS ELÉCTRICAS

tensão		consumo	classe de isolamento	grau de protecção	ligação eléctrica
~	24V, 115V - 50/60Hz	1,4 VA (1,1 W)	F	IP 65	conector tamanho 15, desconectável DIN 43650, 9,4 mm, standard industrial B e orientável de 90° em 90°
=	12V, 24V	1 W			

SELECÇÃO DE MATERIAL

função símbolo	pilotagem comando (14) electropneumático retorno (12)	código			
		24V ~	115V ~	230V ~	24V =
5/2	retorno diferencial	53800006	53800007	53800008	53800009
	retorno electropneumático	53800010	53800011	53800012	53800013
5/3	centro fechado W1	53800014	53800015	53800016	53800017
	centro aberto à pressão W2	53800018	53800019	53800020	53800021
	centro aberto ao escape W3	53800022	53800023	53800024	53800025

OPÇÕES

Material e electroválvula(s)-piloto(s) para utilização em **atmosferas explosivas** poeirentas ou gasosas, directiva ATEX 94/9/CE (consulte o nosso catálogo ATEX - X019)

BASES: ver página 10

APRESENTAÇÃO

- As distintas conexões eléctricas (DIN ou M12 tomada metálica) e o escasso consumo dos pilotos em versão standard, permitem a utilização dos distribuidores em numerosas aplicações.

ESPECIFICAÇÕES

Fluido	Ar ou gás neutro, filtrado, lubrificado ou não
Pressão de utilização	1,5 a 8 bar (com pilotagem em alimentação interna) 0 a +8 bar (com pilotagem em alimentação externa)
Temperatura admissível	+5°C a +50°C
Caudal (Qv a 6 bar)	500 l/min (ANR)
Ligação	bases simples ou acopláveis

CONSTRUÇÃO
DISTRIBUIDOR

Corpo	Liga leve
Revestimento	POM (poliacetal)
Peças internas	Aço inox, liga leve, POM (resina acetil)
Vedações de estanquidade	NBR (nitrilo)

PILOTOS (ver P502)

Electroválvulas 3/2 NF, **série 302**, com aplicação CNOMO E06.36.120N (15x15)

CARACTERÍSTICAS ELÉCTRICAS

tensão		consumo		classe de isolamento	grau de protecção	ligação eléctrica
~	=	~	=			
24V, 115V	12V, 24V	1,2 VA	1,1 W	F	IP 65	conector tamanho 15, desconectável DIN 43650, 9,4 mm, standard industrial B e orientável de 90° em 90°
230V	24V	1,6 VA	1,5 W			
-	24V	-	0,65 W	F	IP 67	conexão M12 + LED e protecção

SELECÇÃO DE MATERIAL

função símbolo	pilotagem comando (14) electropneumático retorno (12)	pressão do fluido de comando (bar)		distribuidor sem controlador manual	2 códigos + electroválvula quantidade e código			
		mín.	máx.		com conector tamanho 15 ou conexão M12	(W)	(M)	
5/2	retorno diferencial	1,5	8	53890026	+ 1x	30211109 (T15)	1,1	▼
	retorno electropneumático	1	8	53890027		30211110 (T15)	1,1	●
5/3	centro fechado W1	1,5	8	53890028	+ 2x	30211121 (T15)	1,5	▼
	centro aberto à pressão W2	1,5	8	53890029		30211122 (T15)	1,5	●
	centro aberto ao escape W3	1,5	8	53890030		30212106 (M12)	0,65	▼
						30212107 (M12)	0,65	●
						ver a nossa gama completa do piloto 302 (P502B)		

(M) Tipo de comando manual: ● : mantido ▼ : de impulso

Na encomenda, especifique, para além do código de base da electroválvula de pilotagem:

- a natureza da corrente: tensão / frequência da electroválvula de pilotagem
- insira depois do código de base da electroválvula de pilotagem: --A (~) ou --D (=)

Exemplos: **53890026 + 1 x 30211109--D 24V CC**
53890027 + 2 x 30211121--A 230V CA

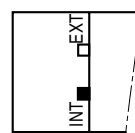
OPÇÕES

Material e electroválvula(s)-piloto(s) para utilização em **atmosferas explosivas** poeirentas ou gasosas, directiva ATEX 94/9/CE (consulte o nosso catálogo ATEX - X019)

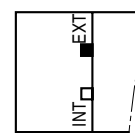
ALIMENTAÇÃO PILOTAGEM

O distribuidor está equipado de juntas que permitem transformar o equipamento em pilotagens: alimentação interna (sinal **INT**)
alimentação externa (sinal **EXT**)

A alimentação externa permite utilizar este material para os fluidos distribuídos de 0 a 8 bar
O material é fornecido em alimentação interna (juntas em posição **INT**)



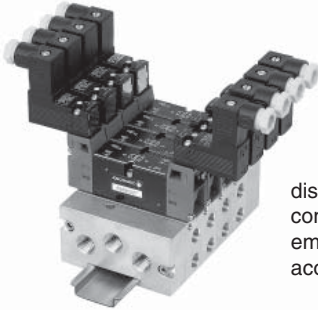
Alimentação interna (INT)



Alimentação externa (EXT)

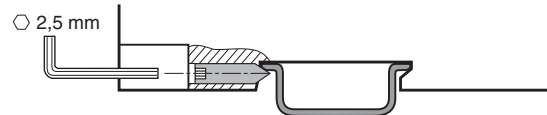
BASES

base	tamanho	ligação	descrição	ligação orifícios			código
				1-3-5	2-4	12-14	
base simples	ISO 02	lateral	base	G 1/8	G 1/8	M5	35500525
bases acopláveis	ISO 02	lateral	base	-	G 1/8	M5	35500527
			lote de 2 extremos	G 1/4	-	-	88135539
			lote de 3 obturadores de pressão principal (1) e de escapes (3-5) para 2 alimentações de pressões diferentes (ver abaixo)				88135541

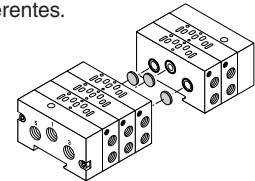
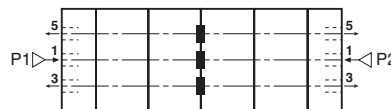


distribuidores com pilotos de aplicação em bases acopláveis

As bases acopláveis ISO 02 adaptam-se sobre perfil simétrico EN 50022 com a ajuda de um parafuso lateral hexagonal.

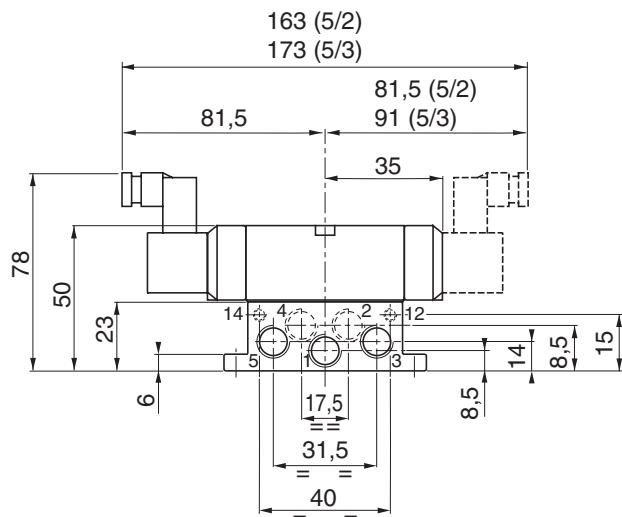


Princípio de montagem do lote de obturadores permitem a alimentação das bases acopláveis por 2 pressões diferentes.



DIMENSÕES (mm), PESOS (kg)

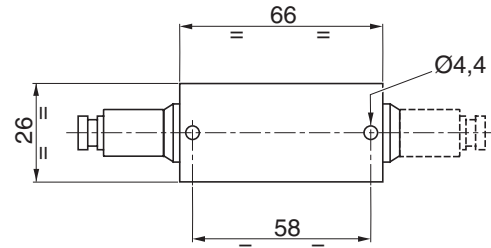
Distribuidor de pilotos integrados em base simples



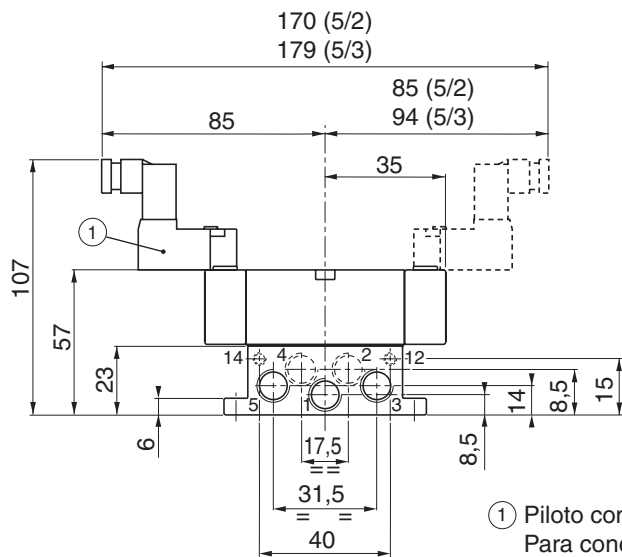
peso	
distribuidor + base	
com 1 piloto	com 2 pilotos
0,220	0,250

n° orifícios	Ø orifícios
1-3-5	G 1/8
2-4	G 1/8
12-14	M5

Vista por baixo



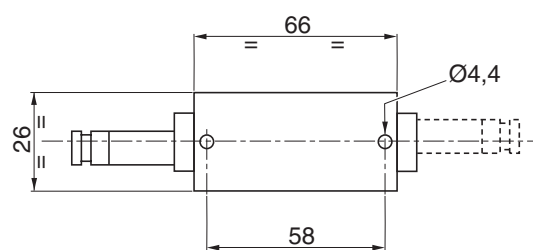
Distribuidor de pilotos de aplicação em base simples



peso	
distribuidor + base	
com 1 piloto	com 2 pilotos
0,220	0,300

n° orifícios	Ø orifícios
1-3-5	G 1/8
2-4	G 1/8
12-14	M5

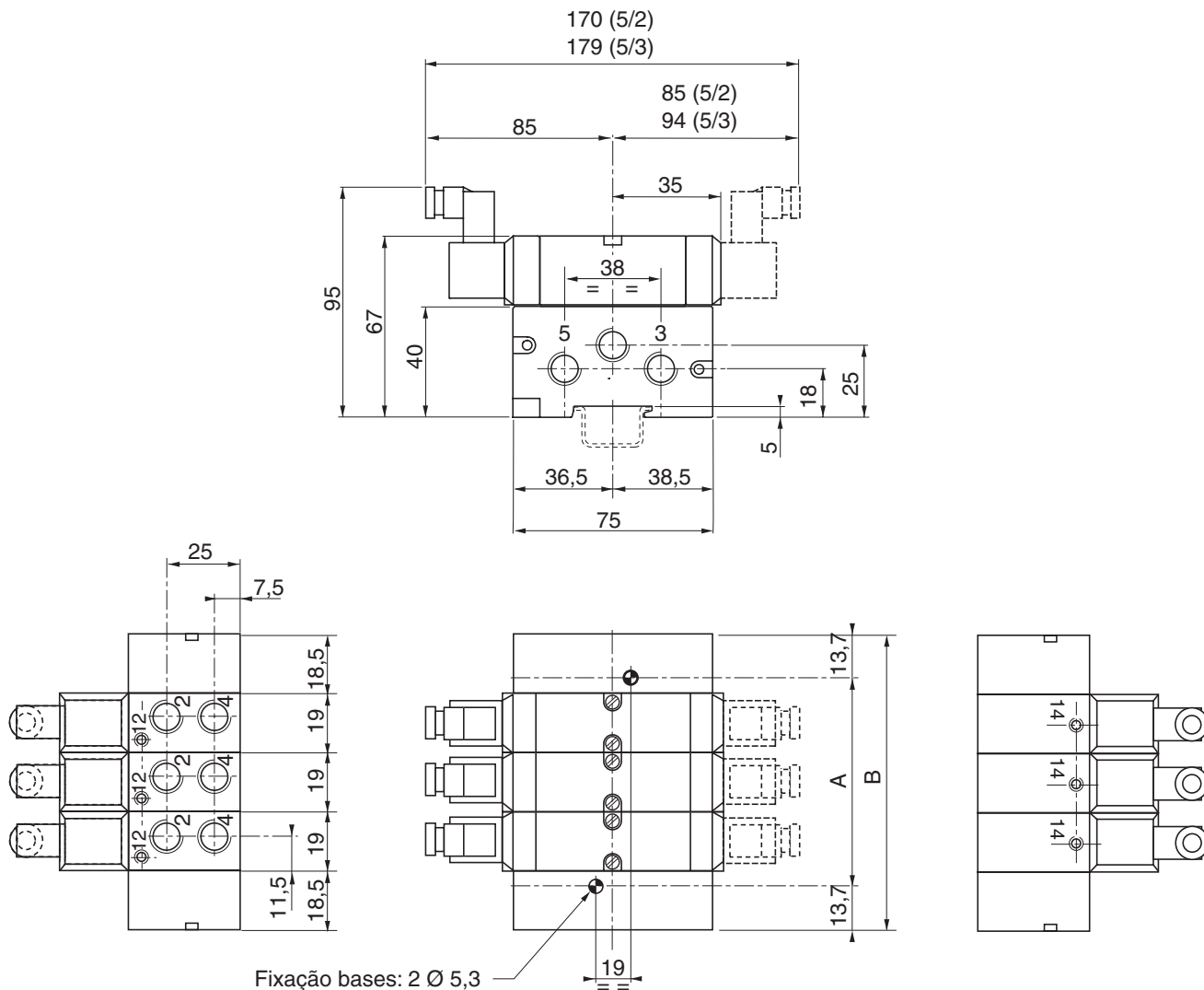
Vista por baixo



① Piloto com conector tamanho 15. Para conector M12 ver P502B-4.

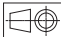
DIMENSÕES (mm), PESOS (kg)

Distribuidor com pilotos integrados em bases acopláveis

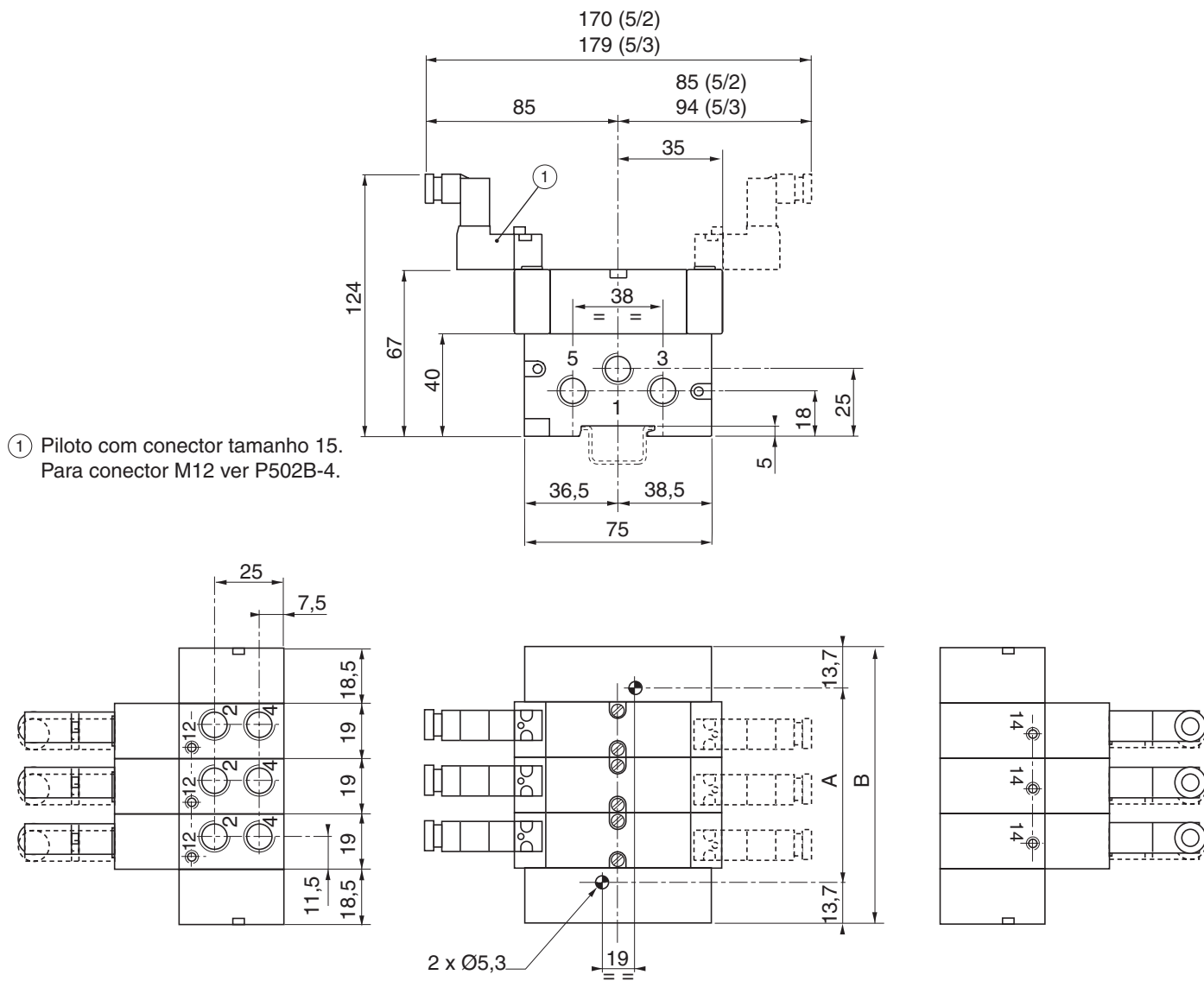


Fixação bases: 2 Ø 5,3

número bases	cota		peso distribuidor + 2 pilotos + bases + extremos
	A	B	
3	66,5	94	1,100
4	85,5	113	1,390
5	104,5	132	1,680
6	123,5	151	1,970
7	142,5	170	2,260
8	161,5	189	2,550
+1	+19	+19	+ 0,290

DIMENSÕES (mm), PESOS (kg) 

Distribuidor com pilotos de aplicação em bases acopláveis



① Piloto com conector tamanho 15.
Para conector M12 ver P502B-4.

número bases	cota		peso distribuidor + 2 pilotos + bases + extremos
	A	B	
3	66,5	94	1,260
4	85,5	113	1,600
5	104,5	132	1,940
6	123,5	151	2,280
7	142,5	170	2,620
8	161,5	189	2,960
+1	+19	+19	+ 0,340