

### APRESENTAÇÃO

- Electrodistribuidor de comando assistido, de ligação roscada e plano de acoplamento segundo a recomendação NAMUR
- O mesmo distribuidor adapta-se às funções 3/2 NF e 5/2 para o comando de actuadores simples ou duplo efeito
- Todos os orifícios de escapes deste electrodistribuidor são canalizáveis, asseguram uma melhor protecção do ambiente, particularmente recomendada para as instalações em zonas sensíveis tais como salas brancas, indústrias farmacêuticas ou agrô-alimentares
- O distribuidor garante em standard um completo isolamento dos componentes internos contra os líquidos, poeiras, e outros agentes presentes no ambiente (versão estanquidade em relação à atmosfera)
- Possibilidade de pilotagem externa (alimentação externa do piloto) permite um funcionamento a partir de uma pressão diferencial mínima de 0 bar por reversão de uma vedação específica
- Distribuidores monoestáveis em conformidade com a norma CEI 61508 de segurança funcional, certificados por TÜV e utilizáveis até ao mais alto nível de integridade de segurança SIL 4/AK 7
- Electrodistribuidores conforme as Directivas CE aplicáveis

### INFORMAÇÕES GERAIS

Pressão diferencial  
Caudal (Qv a 6 bar)

2 - 10 bar [1 bar = 100 kPa]  
l/min (ANR)

1/4	3/8	1/2
700	3000	3000

fluidos (*)	zona de temperatura (TS)	vedações (*)
ar, gases neutros, filtrados	- 25°C a + 60°C	NBR (nitrilo) + PUR (poliuretano)

### MATERIAIS EM CONTACTO COM O FLUIDO

(\*) Verificar a compatibilidade do fluido em contacto com os materiais

Corpo, extremidade	Alumínio, anodizado preto
Extremo (retorno mola)	Poliamida com fibras de vidro
Placas interface	Poliamida com fibras de vidro
Pecas internas do distribuidor	Zamak, aço inox, POM, alumínio
Tubo-culatra, mola núcleo	Aço inox
Culatra e núcleo móvel	Aço inox
Obturador superior	PA
Vedações do piloto	FPM, NBR
Anel de desfasagem	Cobre

### OUTROS MATERIAIS

Caixa cabeça magnética Aço galvanizado (revestimento epoxi)

### CARACTERÍSTICAS ELÉCTRICAS

Classe de isolamento da bobina F  
Ligação bobina Bornes de parafuso (cabo Ø 7-12 mm)  
Entrada de cabo Bucim, poliamida (PA), M20x1,5  
Conformidade eléctrica CEI 335  
Protecção eléctrica IP67 (EN 60529)  
Tensões standard CC (=): 24V - 48V  
(Outras tensões e 60 Hz sob encomenda) CA (~): 24V - 48V - 115V - 230V / 50 Hz

prefixo opção	potências nominais				zonas temp. ambiente cab. magnética (TS) (C°)	bobina de substituição		tipo <sup>(1)</sup>
	inicial	mantida		quente/frio		~	=	
	~	~	=	=				
WP	55	23	10,5	9/11,2	-40 a +75	230 V/50 Hz	24 V CC	01

<sup>(1)</sup> Ver dimensões da página seguinte.

### SELECÇÃO DO MATERIAL

Ø rosca	Ø de pas- sagem	coeficiente de caudal Kv		pressão diferencial admissível (bar)			potência bobina (W)		código	opções		
				mín. <sup>(2)</sup>	máx. (PS)					Cdo manual manicó/ impulso		
					ar (*)							
(G)	(mm)	(m³/h)	(l/mln)	~	=	~	=	~/=				
<b>3/2 NF - 5/2 - Comando electropneumático - retorno mola (monoestável)</b>												
1/4	6	0,6	10	0 / 2	10	10	10,5	11,2	WPG551B401	MO	-	-
3/8	12	2,49	41,5	0 / 2	10	10	10,5	11,2	WPG552A401	MO	-	-
1/2	13	2,49	41,5	0 / 2	10	10	10,5	11,2	WPG553A401	MO	-	-
<b>3/2 NF - 5/2 - Comando e retorno electropneumáticos (biestável)</b>												
1/4	6	0,6	10	0 / 2	10	10	10,5	11,2	WPG551B402	MO	-	-
3/8	12	2,49	41,5	0 / 2	10	10	10,5	11,2	WPG552A402	MO	-	-
1/2	13	2,49	41,5	0 / 2	10	10	10,5	11,2	WPG553A402	MO	-	-
<b>5/3 - W1 - centro fechado, comando e retorno electropneumáticos</b>												
1/4	6	0,6	10	0 / 2	10	10	10,5	11,2	WPG551B465	MO	-	-
3/8	12	2,49	41,5	0 / 2	10	10	10,5	11,2	WPG552A465	MO	-	-
1/2	13	2,49	41,5	0 / 2	10	10	10,5	11,2	WPG553A465	MO	-	-
<b>5/3 - W3 - centro aberto de escape, comando e retorno electropneumáticos</b>												
1/4	6	0,6	10	0 / 2	10	10	10,5	11,2	WPG551B466	MO	-	-
3/8	12	2,49	41,5	0 / 2	10	10	10,5	11,2	WPG552A466	MO	-	-
1/2	13	2,49	41,5	0 / 2	10	10	10,5	11,2	WPG553A466	MO	-	-
<b>3/2 NF - 5/2 - Comando electropneumático - retorno mola (monoestável) certificado CEI 61508 segurança funcional integrada</b>												
1/4	6	0,6	10	0 / 2	10	10	10,5	11,2	WPG551B401SL	-	-	-

<sup>(2)</sup> O valor mínimo 0 bar é obtido apenas onde uma pressão externa é aplicada.

### OPÇÕES

- Versão configurada em alimentação externa da pilotagem, TPL 20547
- Cabeças magnéticas segundo a directiva ATEX 94/9/CE, zonas 1/21-2-22, categorias 2-3 (ver secção "Atmosferas Explosivas")
- Conformidade às normas "UL", "CSA" e outras normas locais disponíveis sob encomenda
- Classe de isolamento bobina H para temperatura ambiente máx. +80°C, prefixo HT
- Conduitas de entrada de cabo para caixa aço: 1/2" NPT (alumínio ou aço inox AISI 316), prefixo "T" ou M20 x 1,5, prefixo "ET"
- Versão baixa temperatura (-40°C), sufixo "MF"
- Electrodistribuidor com redutores G 1/8 de escape (3/2 NF-5/2, série 551), sufixo M
- Lote de dois parafusos de fixação em aço inox (série 551), código **97802212**
- Lote de dois redutores G 1/8 de escape a adaptar (3/2 NF-5/2, série 551), código **88100344**
- Outros tipos de ligação disponíveis sob encomenda

### INSTALAÇÃO

- Possibilidade de montagem dos electrodistribuidores em todas as posições
- Electrodistribuidor 3/2 NF-5/2 fornecido com duas placas interface com plano de acoplamento NAMUR. Segundo a função desejada, 3/2 NF ou 5/2, posicionar uma das placas sob o corpo do distribuidor antes da montagem sobre o actuador
- Tãco (a utilizar se necessário), parafuso e juntas fornecidos com o electrodistribuidor
- É necessário canalizar ou equipar os escapes para proteger os componentes internos do electrodistribuidor no caso de utilização no exterior ou em ambiente agressivo (poeiras, líquidos etc.)
- CEI 61508 Segurança Funcional (sufixo SL), zona de temperatura autorizada: -40°C a +60°C. Probabilidade de falha, consultar a ASCO/JOUCOMATIC
- A rosca de ligação é a seguinte: G = G (ISO 228/1)
- Caixa equipada de uma buçim para cabo não armado de diâmetro 7 a 12 mm e bornes de massa interna e externa
- Distribuidores sufixo "SL" são fornecidos com protectores de escape específicos
- Instruções de instalação/manutenção estão incluídas com cada electrodistribuidor

### ACESSÓRIOS

série	Ø rosca	protector de escape aço inox
551-552-553	G 1/8	<b>34600418</b> <sup>(1)</sup>
551 (W1/W3)	G 1/4	<b>34600419</b>
552	G 3/8	<b>34600478</b>
553	G 1/2	<b>34600479</b>

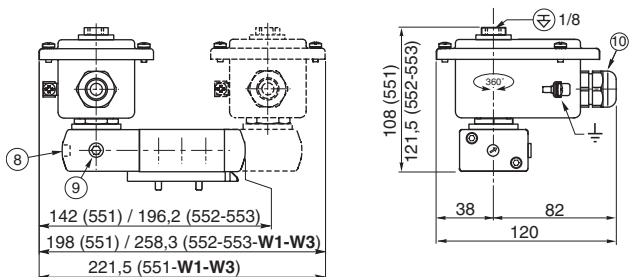
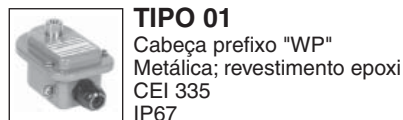
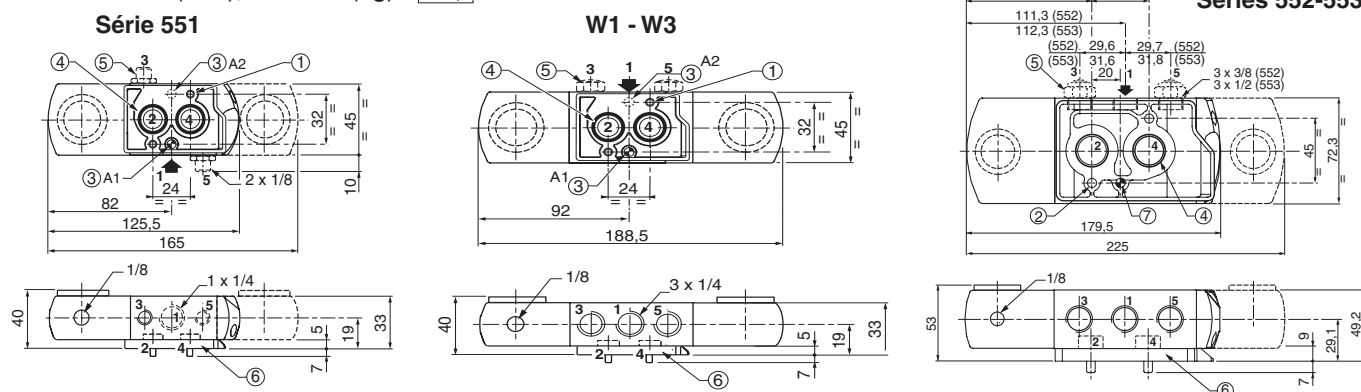
<sup>(1)</sup> Fornecidos com o sufixo «SL».

### EXEMPLOS DE ENCOMENDAS:

WP	G	551	B	401	230V / 50 Hz
WP	G	551	B	401	SL 230V / 50 Hz
WP	G	553	A	402	MO 24V / CC
WPHT	G	551	B	402	MO 230V / 50 Hz
WP	G	552	A	402	MO 115V / 50 Hz

prefixo      rosca      código de base      tensão      sufixo

### DIMENSÕES (mm), PESOS (kg)



tipo	prefixo opção	peso <sup>(2)</sup>								
		monoestável			biestável			W1 - W3		
		551	552	553	551	552	553	551	552	553
04	WP	0,79	1,67	1,57	1,33	2,24	2,14	1,43	2,24	2,14

<sup>(2)</sup> Bobina e buçim incluídos.

2 orifícios de fixação:

- 1 Ø 5,3 mm (frezado: Ø 9 mm, profundidade 5 mm)
- 2 Ø 6,5 mm (frezado: 11 mm, profundidade 6 mm)

- 3 1 orifício de posicionamento Ø 5 mm:  
- em posição A1: com placa função 3/2 NF  
- em posição A2: com placa função 5/2
- 4 2 juntas tóricas fornecidas
- 5 Redutor (G 1/8, 3/2 NF-5/2, série 551) ou protector de escape
- 6 Placa interface
- 7 1 orifício de posição Ø 6,5 mm, posição idêntica para placa 3/2 NF ou 5/2
- 8 Comando manual
- 9 Alimentação externa da pilotagem: 1/8
- 10 Bucim para cabo não armado de Ø de 7 a 12 mm

Todos os folhetos disponíveis em: [www.ascojoucomatic.com](http://www.ascojoucomatic.com)