

APRESENTAÇÃO

- Todos os orifícios de escape deste eletrodistribuidor são canalizáveis, asseguram uma melhor proteção do ambiente, Particularmente recomendado para as instalações em zonas sensíveis, tais como: salas brancas, indústrias farmacêuticas ou agro-alimentares.
- O distribuidor garante em standard um completo isolamento dos componentes internos contra os líquidos, poeiras e outros agentes presentes no ambiente (versão estanque em relação à atmosfera)
- Possibilidade de pilotagem externa (alimentação externa do piloto) permite um funcionamento a partir de uma pressão diferencial mínima de 0 bar por reversão de uma vedação específica.
- Distribuidores monoestáveis em conformidade com a norma CEI 61508 de segurança funciona, certificados por TÜV e utilizáveis até ao nível mais alto de integridade de segurança SIL 4.
- Eletroválvula conforme as Diretivas CE aplicáveis

INFORMAÇÕES GERAIS

Pressão diferencial 2 - 10 bar [1 bar = 100 kPa]

Caudal (Qv a 6 bar) 860 l/min (ANR)

Plano de acoplamento pneumático piloto

ISO 15218 (CNOMO E06.36.120N, tam. 15)

fluidos (*)	zona de temperatura (TS)	vedações (*)
ar, gases neutros, filtrado	- 40°C a + 60°C	VMQ (silicone) + PUR (poliuretano)

MATERIAIS EM CONTACTO COM O FLUIDO

(*) Verificar a compatibilidade dos materiais em contacto com o fluido

Corpo, extremo, sedes	Latão
Peças internas do distribuidor	Latão, aço inox, POM
Tubo-culatra	Aço inox
Tubo e núcleo móvel	Aço inox
Mola núcleo	Aço inox
Assento superior	PA
Vedações do piloto	FPM, NBR
Anel de desfasagem	Cobre

OUTROS MATERIAIS

Caixa cabeça magnética (WP) aço galvanizado (revestimento epoxi)

CARACTERÍSTICAS ELÉTRICAS

Classe de isolamento bobina F

Conetor (SC) Desconectável (cabo Ø 6-10 mm)

Conformidade conetor (SC) ISO 4400 / EN 175301-803, forma A

Ligação bobina (WP) Bornes de parafusos (cabo ø 7 - 12 mm)

Entrada de cabo (WP) Bucim, poliamida (PA), M20x1,5

Conformidade elétrica CEI 335

Proteção elétrica Moldada IP65 (SC) ou IP67 (WP) (EN 60529)

Tensões standard CC (=) : 24V - 48V

(Outras tensões e 60 Hz sob encomenda) CA (~) : 24V - 48V - 115V - 230V / 50 Hz

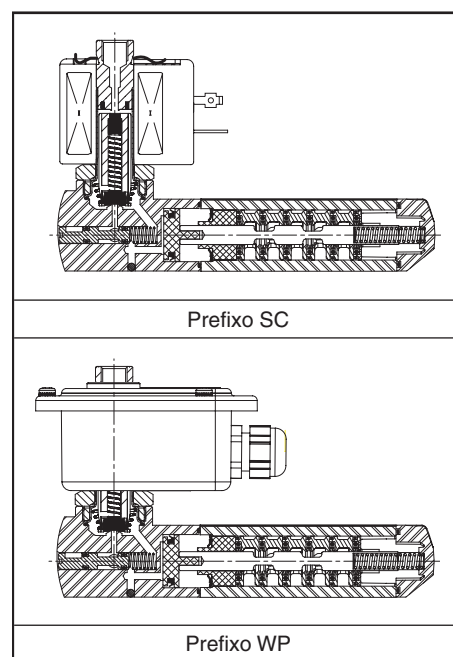
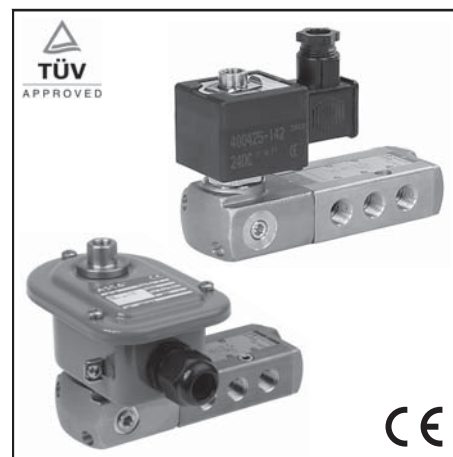
prefixo opção	potências nominais				zona de temp. ambiente cab. magnética (TS) (C°)	bobina de substituição		tipo (1)
	inicial ~ (VA)	mantida ~ (VA) (W)		quente/frio = (W)		~ 230 V/50 Hz	= 24 V CC	
	SC	55	23	10,5		9 / 11,2	-40 a +75	
WP	55	23	10,5	9 / 11,2	-40 a +75	400405-117	400405-142	02

(1) Ver dimensões na página seguinte.

SELEÇÃO DO MATERIAL

Ø rosca	Ø de passagem	coeficiente de caudal Kv		pressão diferencial admissível (bar)		potência bobina (W)		código	opções				
		(m³/h)	(l/min)	mín.	máx. (PS)	ar (*)	~		=	tipo 01 (SC)	tipo 02 (WP)	Cdo manual mantido / impulso	
G	(mm)	(m³/h)	(l/min)						tipo 01 (SC)	tipo 02 (WP)			
									~/=	~/=			
5/2 - Comando eletropneumático - retorno mola (monoestável)													
1/4	6	0,75	12,5	0 / 2	10	10	10,5	11,2	SCG551A419	WPG551A419	MO	-	-
5/2 - Comando e retorno eletropneumáticos (biestável)													
1/4	6	0,75	12,5	0 / 2	10	10	10,5	11,2	SCG551A420	WPG551A420	MO	-	-
5/2 - Comando eletropneumático retorno mola (monoestável) certificação CEI 61508 Segurança Funcional Integrada													
1/4	6	0,75	12,5	0 / 2	10	10	10,5	11,2	SCG551A419SL	WPG551A419SL	-	-	-

(2) O valor mínimo 0 bar é obtido apenas no caso onde uma pressão externa de pilotagem é aplicável.



G

OPÇÕES

- Versão configurada em alimnetação externa de pilotagem, TPL 20547
- Cabeças magnéticas segundo a diretiva ATEX 94/9/CE, zonas 0/20-1/21-2-22, categorias 1-2-3 (ver secção Atmosferas Explosivas)
- Conformidade às normas "UL" e "CSA"
- Classe de isolamento bobina H para temperatura ambiente máx. +80°C, prefixo HT ("SCHT" ou "WPHT")
- Conduitas de entrada de cabo para caixa aço: 1/2" NPT (alumínio ou aço inox AISI 316), prefixo "T" ou M20 x 1,5, prefixo "ET"
- Outras ligações realizáveis sob encomenda
- Conetor com visualização e proteção elétrica integradas ou com cabo de 2 m de comprimento (ver "Bobinas e Acessórios")

INSTALAÇÃO

- Possibilidade de montagem das eletroválvulas em todas as posições
- É necessário canalizar ou equipar os escapes para proteger os componentes internos do eletrodistribuidor em caso de utilização no exterior ou em ambiente difícil (poeiras, líquidos, etc.)
- CEI 61508 Segurança Funcional (sufixo SL), zona de temperatura autorizada: -40°C a +60°C. Probabilidade de falha, consulte-nos
- A referência de ligação é a seguinte: G = G (ISO 228/1)
- Versão prefixo "WP": caixa equipada de um bucim para cabo não armado de diâmetro de 7 a 12 mm e de bornes de massa interna e externa
- Distribuidores sufixo "SL" são fornecidos com os protetores de escape específicos.
- Instruções de instalação/manutenção são incluídas com cada eletroválvula

ACESSÓRIOS

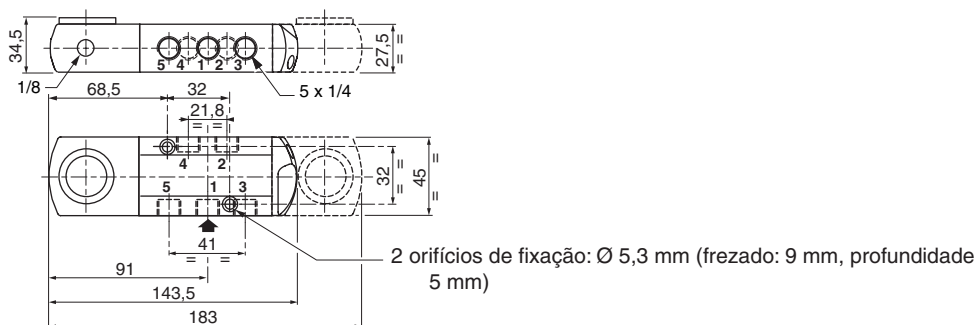
série	Ø rosca	protetor de escape (aço inox)
551	G 1/8	34600418 ⁽¹⁾
	G 1/4	34600419 ⁽¹⁾

⁽¹⁾ Fornecidos com o sufixo "SL".

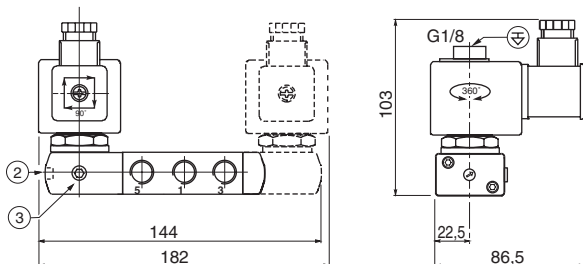
EXEMPLOS DE ENCOMENDAS:

prefixo	SC	G	551	A	419	230V / 50 Hz
rosca do orifício	SC	G	551	A	419	SL 230V / 50 Hz
código de base	WP	G	551	A	420	24V / 50 Hz
	WP	G	551	A	419	MO 115V / 50 Hz
	WPHT	G	551	A	420	MO 230V / 50 Hz

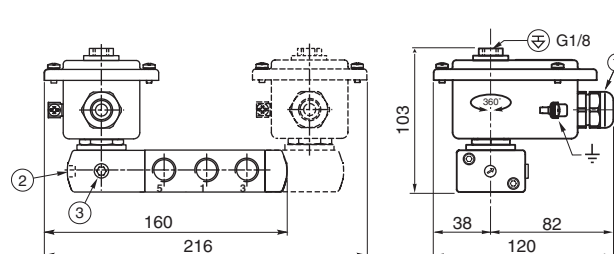
DIMENSÕES (mm), PESOS (kg)



TIPO 01
Cabeça prefixo «SC»
Moldada epoxi
CEI 335 / ISO 4400
IP65



TIPO 02
Cabeça prefixo "WP"
Metálica; revestimento epoxi
CEI 335
IP67



tipo	prefixo opção	peso ⁽¹⁾	
		monoestável	biestável
01	SC	1,52	2,28
02	WP	1,70	2,72

- ① Bucim para cabo não armado com Ø 7 a 12 mm
- ② Comando manual
- ③ Alimentação externa de pilotagem: 1/8

⁽²⁾ Bobina(s), conetor(es) (SC) e bucim (WP).