

APRESENTAÇÃO

- Todos os orifícios de escapes deste electrodistribuidor são canalizáveis, asseguram uma melhor protecção do ambiente, particularmente recomendada para as instalações em zonas sensíveis, tais como salas brancas, indústrias farmacêuticas ou agro-alimentares
- Distribuidor garante em standard um isolamento completo dos componentes internos contra os líquidos, poeiras e outros agentes presentes no ambiente (versão estanque em relação à atmosfera)
- Possibilidade de pilotagem externa (alimentação externa do piloto) permite um funcionamento a partir de uma pressão diferencial mínima de 0 bar por retorno de uma vedação específica
- Distribuidores monoestáveis em conformidade com a norma CEI 61508 de segurança funcional, certificados por TÜV e utilizáveis até ao nível mais alto de integridade de segurança SIL 4/AK 7
- Electro-distribuidor conforme as Directivas CE aplicáveis

INFORMAÇÕES GERAIS

Pressão diferencial
Caudal (Qv a 6 bar)

2 - 10 bar [1 bar = 100 kPa]
l/min (ANR)

1/4	3/8	1/2
860	3000	3800

fluidos (*)	zona de temperatura (TS)	vedações (*)
ar, gases neutros, filtrados	- 25°C a + 60°C	NBR (nitrilo) + PUR (poliuretano)

MATERIAIS EM CONTACTO COM O FLUIDO

(*) Verificar a compatibilidade do fluido em contacto com os materiais

Corpo, extremo	Alumínio anodizado preto
Extremo (mola)	PA com fibras de vidro
Peças internas do distribuidor	Zamak, aço inox, POM, alumínio
Tubo-culatra	Aço inox
Culatra e núcleo móvel	Aço inox
Mola núcleo	Aço inox
Assento superior	PA
Vedações do piloto	FPM, NBR
Anel de desfasagem	Cobre

OUTROS MATERIAIS

Caixa cabeça magnética Aço galvanizado (revestimento epoxi)

CARACTERÍSTICAS ELÉCTRICAS

Classe de isolamento bobina	F
Ligação bobina	Bornes de parafuso (cabo Ø 7-12 mm)
Entrada de cabo	Bucim, poliamida (PA), M20x1,5
Conformidade eléctrica	CEI 335
Protecção eléctrica	IP67 (EN 60529)
Tensões standard	CC (=): 24V - 48V
(Outras tensões e 60 Hz sob encomenda)	CA (~): 24V - 48V - 115V - 230V / 50 Hz

prefixo opção	potências nominais				zona temp. ambiente cab. magnética (TS) (C°)	bobina de substituição		tipo ⁽¹⁾
	inicial	mantida		quente/frio =		~	=	
	~ (VA)	~ (VA)	(W)					
WP	55	23	10,5	9/11,2	-40 a +75	230 V/50 Hz	24 V CC	01

⁽¹⁾ Ver dimensões na página seguinte.

SELECÇÃO DO MATERIAL

Ø rosca	Ø de pas- sagem	coeficiente de caudal Kv		pressão diferencial admissível (bar)				potência bobina (W)		código	opções			
		(m³/h)	(l/mln)	mín. ⁽²⁾	máx. (PS)		~	=	~		=	Cdo manual mantido / impulso		
					~	=								
(G)	(mm)	(m³/h)	(l/mln)							~/=				
NF - normalmente fechada, comando electropneumático - retorno mola (monoestável)														
1/4	6	0,75	12,5	0 / 2	10	10	10,5	11,2		WPG551B405	MO	-	-	
3/8	12	2,49	41,5	0 / 2	10	10	10,5	11,2		WPG552A405	MO	-	-	
1/2	13	3,15	52,5	0 / 2	10	10	10,5	11,2		WPG553A405	MO	-	-	
NF - normalmente fechada, comando e retorno electropneumáticos (biestável)														
1/4	6	0,75	12,5	0 / 2	10	10	10,5	11,2		WPG551B406	MO	-	-	
3/8	12	2,49	41,5	0 / 2	10	10	10,5	11,2		WPG552A406	MO	-	-	
1/2	13	3,15	52,5	0 / 2	10	10	10,5	11,2		WPG553A406	MO	-	-	
NF - Comando electropneumático - retorno mola (monoestável) certificado CEI 61508 segurança funcional integrada														
1/4	6	0,75	12,5	0 / 2	10	10	10,5	11,2		WPG551B405SL	-	-	-	

⁽²⁾ O valor mínimo 0 bar é obtido apenas em caso de uma pressão externa de pilotagem é aplicada.

OPÇÕES

- Versão configurada em alimentação externa da pilotagem, TPL 20547
- Cabeças magnéticas segundo a directiva ATEX 94/9/CE, zonas 1/21-2-22, categorias 2-3 (ver secção "Atmosferas Explosivas")
- Conformidade com as normas "UL", "CSA" e outras normas locais disponíveis sob encomenda
- Classe de isolamento bobina H para temperatura ambiente máx. +80°C, prefixo HT
- Conduitas de entrada de cabo para caixa aço: 1/2" NPT (alumínio ou aço inox AISI 316), prefixo "T" ou M20 x 1,5, prefixo "ET"
- Versão baixa temperatura (-40°C), sufixo "MF"
- Outros tipos de ligação disponíveis sob encomenda

INSTALAÇÃO

- Possibilidade de montagem dos electrodistribuidores em todas as posições
- É necessário canalizar ou equipar os escapes para proteger os componentes internos do electrodistribuidor em caso de utilização no exterior ou em ambiente difícil (poeiras, líquidos etc.)
- CEI 61508 Segurança Funcional (sufixo SL), zona de temperatura autorizada: -40°C a +60°C. Probabilidade de insuficiência, consultar ASCO/JOUCOMATIC
- A referência de ligação é a seguinte: G = G (ISO 228/1)
- Caixa equipada com bucim para cabo não armado com diâmetro de 7 a 12 mm e bornes de massa interna e externa
- Distribuidores sufixo "SL" são fornecidos com protectores de escape específicos
- Instruções de instalação/manutenção são incluídas com cada electrodistribuidor

ACESSÓRIOS

série	Ø rosca	protector de escape
		aço inox
551-552-553	G 1/8	34600418 ⁽¹⁾
551	G 1/4	34600419 ⁽¹⁾
552	G 3/8	34600478
553	G 1/2	34600479

⁽¹⁾ Fornecidos com o sufixo «SL».

EXEMPLOS DE ENCOMENDAS:

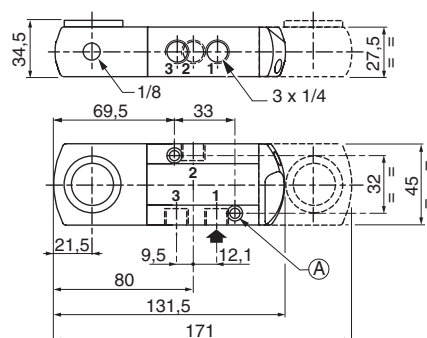
WP	G	551	B	405	230V / 50 Hz
WP	G	551	B	405	SL 230V / 50 Hz
WP	G	553	A	406	MO 24V / CC
WPHT	G	551	B	406	MO 230V / 50 Hz
WP	G	552	A	406	MO 115V / 50 Hz

prefixo — WP
 rosca do orifício — G
 código de base — 551
 código de base — 552
 código de base — 553
 tensão — 230V / 50 Hz
 tensão — 24V / CC
 tensão — 115V / 50 Hz
 sufixo — SL, MO

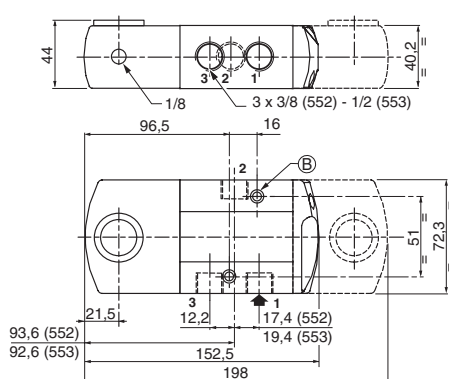
DIMENSÕES (mm), PESOS (kg)



Série 551



Séries 552-553



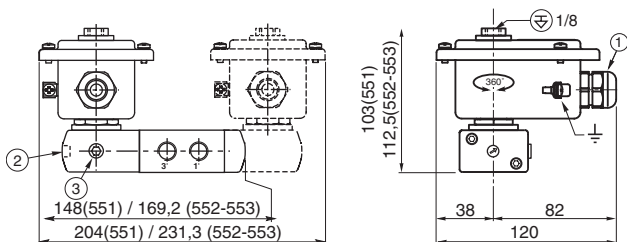
2 orifícios de fixação:

- Ⓐ Ø 5,3 mm (frezado: Ø 9 mm, profundidade 5 mm)
- Ⓑ Ø 6,5 mm (frezado: 11 mm, profundidade 6 mm)



TIPO 01

Cabeça prefixo "WP"
Metálica; revestimento epoxi
CEI 335
IP67



tipo	prefixo opção	peso ⁽²⁾					
		monoestável			biestável		
		551	552	553	551	552	553
04	WP	0,79	1,46	1,36	1,49	2,03	1,93

⁽²⁾ Bobina e bucim incluídos.

- ① Bucim para cabo não armado com Ø de 7 a 12 mm
- ② Comando manual
- ③ Alimentação externa da pilotagem: 1/8

Todos os folhetos disponíveis em: www.ascojoucomatic.com