

APRESENTAÇÃO

- Electroválvula para aplicações com vácuo elevado, equipado de materiais especiais e submetida a processos de fabrico específicos para evitar qualquer contaminação molecular
- Electroválvula para vácuo médio e elevado controlada por espectrógrafo de peso
- Electroválvula com corpo em alumínio otimizado para fornecer um caudal máximo
- Electroválvula de paragem para fecho de circuito de ar ou todos os gases a baixa pressão compatíveis com os materiais de estanquidade propostos
- Electroválvula ASCO/JOUCOMATIC conforme as Directivas CE aplicáveis

INFORMAÇÕES GERAIS

Pressão diferencial 1 bar absoluto [1 bar = 100 kPa]
Tempo de resposta 25 - 120 ms

fluidos (*)	zona de temperatura (TS)	vedações (*)
ar, gases neutros	- 20 °C a + 85 °C	NBR (nitrilo)
	- 20 °C a + 90 °C	FPM (elastómero fluorado)



MATERIAIS EM CONTACTO COM O FLUIDO

(*) Verificar a compatibilidade do fluido em contacto com os materiais

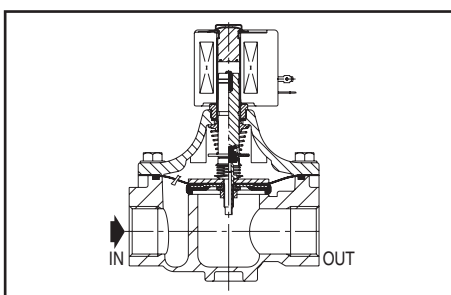
Corpo	Alumínio
Tubo-culatra	Aço inox
Culatra e núcleo móvel	Aço inox
Molas	Aço inox
Assento	Alumínio
Vedação, membrana e obturador	NBR ou FPM
Porta-assento (função NA)	PA
Guia-núcleo	POM
Anéis móveis	PTFE
Anel de desfasagem	Cobre

CARACTERÍSTICAS ELÉCTRICAS

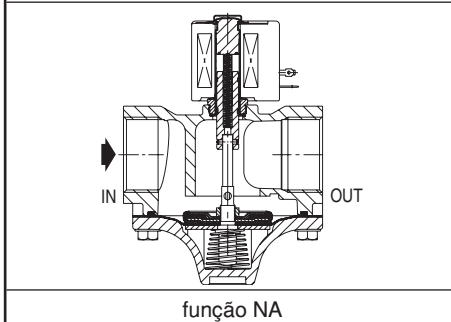
Classe de isolamento da bobina F
Conector Desconectável (cabo Ø 6-10 mm)
Conformidade conector ISO 4400 / EN 175301-803, forma A
Conformidade eléctrica CEI 335
Protecção eléctrica Moldada IP65 (EN 60529)
Tensões standard CC (-): -
(Outras tensões e 60 Hz sob encomenda) CA (~): 24V - 48V - 115V - 230V / 50 Hz

prefixo opção	potências nominais			zona temp. ambiente cab. magnética (TS) (C°)	bobina de substituição		tipo ⁽¹⁾	
	inicial	mantido			~	=		
		(VA)	(VA)					(W)
SC	110	33,6	15,4	-	-20 a + 75	230 V/50 Hz 400525-117	-	01

⁽¹⁾ Ver dimensões na página seguinte.



função NF



função NA

SELECÇÃO DO MATERIAL

Ø rosca	Ø de pas- sagem	coeficiente de caudal Kv		pressão absoluta mínima de vácuo (PS) ar (*)	potência bobina (W)	código	
		(m³/h)	(l/min)			NF Normalmente fechada	NA Normalmente aberta
Rp	(mm)	(m³/h)	(l/min)	mbar (Torr)	~	~	~
Vácuo reduzido até 25 Torr, vedações NBR							
1	41	18	300	33,3 (25)	15,4 -	SCE215B050	SCE215C053
1 1/4	41	27	450	33,3 (25)	15,4 -	SCE215B060	SCE215C063
1 1/2	41	30	500	33,3 (25)	15,4 -	SCE215B070	SCE215C073
2	53	50	833	33,3 (25)	15,4 -	SCE215B080	SCE215C083
Vácuo médio até 10⁻³ Torr, vedações NBR							
1	41	18	300	1,33.10 ⁻³ (10 ⁻³)	15,4 -	SCE215B050VM	SCE215C053VM
1 1/4	41	27	450	1,33.10 ⁻³ (10 ⁻³)	15,4 -	SCE215B060VM	SCE215C063VM
1 1/2	41	30	500	1,33.10 ⁻³ (10 ⁻³)	15,4 -	SCE215B070VM	SCE215C073VM
2	53	50	833	1,33.10 ⁻³ (10 ⁻³)	15,4 -	SCE215B080VM	SCE215C083VM
Vácuo elevado até 10⁻⁶ Torr, vedações FPM							
1	41	18	300	1,33.10 ⁻⁶ (10 ⁻⁶)	15,4 -	SCE215B050VH	SCE215C053VH
1 1/4	41	27	450	1,33.10 ⁻⁶ (10 ⁻⁶)	15,4 -	SCE215B060VH	SCE215C063VH
1 1/2	41	30	500	1,33.10 ⁻⁶ (10 ⁻⁶)	15,4 -	SCE215B070VH	SCE215C073VH
2	53	50	833	1,33.10 ⁻⁶ (10 ⁻⁶)	15,4 -	SCE215B080VH	SCE215C083VH

OPÇÕES

- Caixa estanque IP67 com bobina de bornes de parafuso, segundo CEE-10
- Cabeças magnéticas segundo directiva ATEX 94/9/CE, zonas 1/21-2/22, categorias 2-3 (ver secção "Atmosferas Explosivas")
- Caixa eléctrica segundo as normas "NEMA" sob encomenda
- Conformidade com as normas "UL", "CSA" e outra normas locais disponível sob encomenda
- Outras ligações realizáveis sob encomenda
- Conector com visualização e protecção eléctrica integradas ou com cabo de comprimento 2 m (ver "Bobinas e Acessórios")

INSTALAÇÃO

- Possibilidade de montagem das electroválvulas em todas as posições
- A referência de ligação é a seguinte: E = Rp (ISO 7/1)
- Instruções de instalação/manutenção são incluídas com cada electroválvula

PEÇAS DE SUBSTITUIÇÃO E ACESSÓRIOS

código	código peças de substituição	
	~	
SCE215B050/B060/B070	C302352	-
SCE215B080	C302353	-
SCE215C053/C063/C073	C304691	-
SCE215C083	C304692	-

(1) Os sufixos standard são também aplicáveis aos kits.

EXEMPLOS DE ENCOMENDAS:

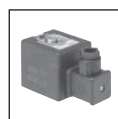
SC	E	215	B	060	230V / 50 Hz
SC	E	215	B	070	VM 115V / 50 Hz
SC	E	215	C	053	VM 24V / 50 Hz
SC	E	215	C	073	VH 230V / 50 Hz

prefixo — código de base — orifício — tensão — sufixo

EXEMPLOS DE ENCOMENDAS KITS:

	C302352⁽¹⁾	
	C302352	VM
	C302352	VH

código de base — sufixo

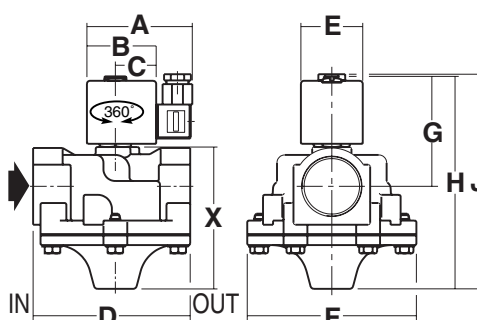
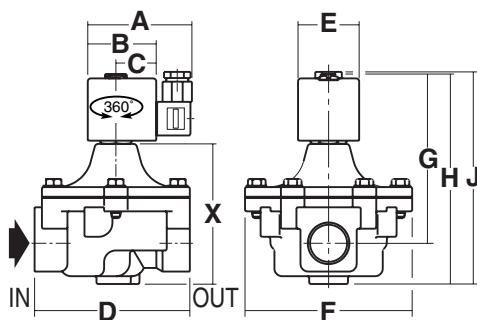


TIPO 01

Cabeça prefixo "SC"
Moldada epoxi
CEI 335 / ISO 4400
IP65

SCE215B050/B060/B070/B080
SCE215B050VM/B060VM/B070VM/B080VM
SCE215B050VH/B060VH/B070VH/B080VMH

SCE215C053/C063/C073/C083
SCE215C053VM/C063VM/C073VM/C083VM
SCE215C053VH/C063VH/C073VH/C083VH



tipo	prefixo opção	código	A	B	C	D	E	F	G	H	J	X	peso ⁽²⁾
01	SC	SCE215B050/B060/B070 B050VM/B060VM/B070VM/ B050VH/B060VH/B070VH	86	56	33	127	50	137	140	171	172	221	1,8
		SCE215B080/B080VM/B080VH	86	56	33	155	50	160	149	188	188	139	2,1
		SCE215C053/C063/C073/ C053VM/C063VM/C073VM/ C053VH/C063VH/C073VH	86	56	33	127	50	137	90	172	172	123	1,5
		SCE215C083/C083VM/C083VH	86	56	33	155	50	160	95	187	187	132	2,3

(2) Bobina e conector incluídos.

Todos os folhetos disponíveis em: www.ascojoucomatic.com