

APRESENTAÇÃO

- Electroválvula para aplicações com vácuo de grau elevado, equipada com materiais especiais e submetida a processos de fabrico específicos para evitar qualquer contaminação molecular
- Electroválvula para vácuo de grau médio e elevado controlada por espectrógrafo de peso
- Electroválvula com dois orifícios, de comando assistido para ar ou gases neutros e outros fluidos compatíveis com os materiais de estanquidade propostos
- Electroválvula ASCO/JOUCOMATIC conforme as Directivas CE aplicáveis

INFORMAÇÕES GERAIS

Pressão diferencial 1 bar absoluto [1 bar = 100 kPa]
Tempo de resposta 15 - 120 ms

fluidos (*)	zona de temperatura (TS)	vedações (*)
ar, gases neutros	- 20°C a + 85°C	NBR (nitrilo)
	- 20°C a + 90°C	FPM (elastómero fluorado)



MATERIAIS EM CONTACTO COM O FLUIDO

(*) Verificar a compatibilidade do fluido em contacto com os materiais

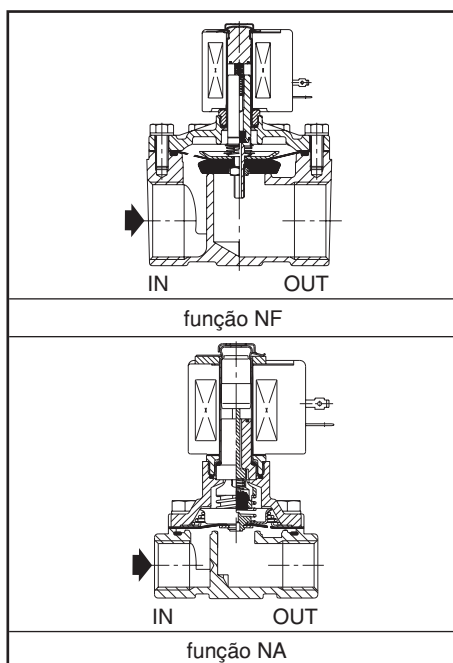
Corpo	Latão
Tubo-culatra	Aço inox
Culatra e núcleo móvel	Aço inox
Molas	Aço inox
Assento	Latão
Vedantes, membrana e obturador	NBR ou FPM
Porta-assento (função NA)	PA
Anel de desfasagem	Cobre

CARACTERÍSTICAS ELÉCTRICAS

Classe de isolamento da bobina F
Conector Desconectável (cabo Ø 6-10 mm)
Conformidade do conector ISO 4400 / EN 175301-803, forma A
Conformidade eléctrica CEI 335
Protecção eléctrica Moldada IP65 (EN 60529)
Tensões standard CC (=): -
(Outras tensões e 60 Hz sob encomenda) CA (~): 24V - 48V - 115V - 230V / 50 Hz

prefixo opção	potências nominais				zona temp. ambiente cab. magnética (TS) (C°)	bobina de substituição		tipo ⁽¹⁾	
	inicial	mantida	quente/frio	~		=			
	(VA)	(VA)	(W)				(W)		
SC	55	23	10,5	-	-20 a + 75	230 V/50 Hz	400425-117	-	01

⁽¹⁾ Ver dimensões na página seguinte.



SELECÇÃO DO MATERIAL

Ø rosca	Ø de pas- sagem	coeficiente de caudal Kv		pressão absoluta mínima de vácuo (PS) ar (*)	potência bobina (W)	código	opções			
		(m³/h)	(l/min)				Cde manual mantido			
Rp	(mm)	(m³/h)	(l/min)	mbar (Torr)	~	~				
NF - Normalmente fechada, vácuo reduzido até 25 Torr, vedações NBR										
3/4	19	5,2	87	33,3 (25)	10,5	-	SCE210D095	MO	-	-
NF - Normalmente fechada, vácuo médio até 10⁻³ Torr, vedações NBR										
3/4	19	5,2	87	1,33.10 ⁻³ (10 ⁻³)	10,5	-	SCE210D095VM	MO	-	-
NF - Normalmente fechada, vácuo elevado até 10⁻⁶ Torr, vedações FPM										
3/4	19	5,2	87	1,33.10 ⁻⁶ (10 ⁻⁶)	10,5	-	SCE210D095VH	MO	-	-
NA - Normalmente aberta, vácuo reduzido até 25 Torr, vedações NBR										
3/8	16	2,6	43	33,3 (25)	10,5	-	SCE210C033	MO	-	-
1/2	16	3,4	57	33,3 (25)	10,5	-	SCE210C034	MO	-	-
3/4	19	4,7	79	33,3 (25)	10,5	-	SCE210C035	MO	-	-
NA - Normalmente aberta, vácuo médio até 10⁻³ Torr, vedações NBR										
3/8	16	2,6	43	1,33.10 ⁻³ (10 ⁻³)	10,5	-	SCE210C033VM	MO	-	-
1/2	16	3,4	57	1,33.10 ⁻³ (10 ⁻³)	10,5	-	SCE210C034VM	MO	-	-
3/4	19	4,7	79	1,33.10 ⁻³ (10 ⁻³)	10,5	-	SCE210C035VM	MO	-	-
NA - Normalmente aberta, vácuo elevado até 10⁻⁶ Torr, vedações FPM										
3/8	16	2,6	43	1,33.10 ⁻⁶ (10 ⁻⁶)	10,5	-	SCE210C033VH	MO	-	-
1/2	16	3,4	57	1,33.10 ⁻⁶ (10 ⁻⁶)	10,5	-	SCE210C034VH	MO	-	-
3/4	19	4,7	79	1,33.10 ⁻⁶ (10 ⁻⁶)	10,5	-	SCE210C035VH	MO	-	-

OPÇÕES

- Caixa estanque IP67 com bobina de bornes de parafuso, segundo CEE-10
- Cabeças magnéticas segundo directiva ATEX 94/9/CE, zonas 1/21-2/22, categorias 2-3 (ver secção "Atmosferas Explosivas")
- Caixa eléctrica segundo as normas "NEMA" sob encomenda
- Conformidade com as normas "UL", "CSA" e outras normas locais disponível sob encomenda
- Esquadro de fixação, sufixo MB
- Outras ligações realizáveis sob encomenda
- Conector com visualização e protecção eléctrica integradas ou com cabo de comprimento 2 m (ver "Bobinas e Acessórios")

INSTALAÇÃO

- Possibilidade de montagem das electroválvulas em todas as posições
- A referência de ligação é a seguinte: E = Rp (ISO 7/1)
- Instruções de instalação/manutenção são incluídas com cada electroválvula

PEÇAS DE SUBSTITUIÇÃO E ACESSÓRIOS

código	cód. peças de substituição		código esquadro de fixação
	~		
SCE210D095	C302276	-	038713
SCE210C033/C034	C302334	-	038713
SCE210C035	C302335	-	038713

(1) Os sufixos standard são também aplicáveis aos kits.

EXEMPLOS DE ENCOMENDAS:

SC	E	210	D	095	230V / 50 Hz
SC	E	210	C	033	MO 115V / 50 Hz
SC	E	210	C	034	VM 24V / 50 Hz
SC	E	210	C	035	VH 230V / 50 Hz

prefixo — orifício roscado — código de base — tensão — sufixo

EXEMPLOS DE ENCOMENDAS KITS:

C302276 ⁽¹⁾	
C302276	VM
C302276	VH

código de base — sufixo

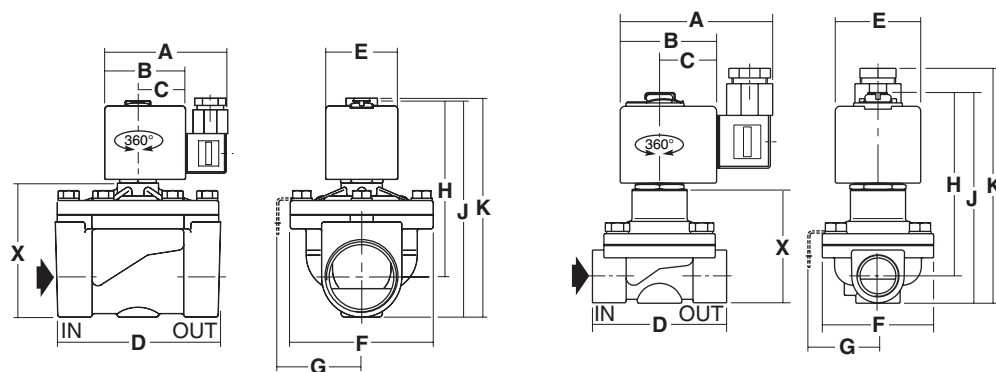


TIPO 01

Cabeça prefixo "SC"
Moldada epoxi
CEI 335 / ISO 4400
IP65

SCE210D095 (NF)

SCE210C033/C034/C035 (NA)



Esquadro de montagem

tipo	prefixo opção	código	A	B	C	D	E	F	G	H	J	K	X	peso ⁽²⁾
01	SC	SCE210D095	80	50	30	73	45	58	41	89	103	121	54	1
		SCE210C033/C034	80	50	30	70	45	58	41	98	108	127	60	0,9
		SCE210C035	80	50	30	70	45	58	41	102	117	132	68	1

(2) Bobina e conector incluídos.

Todos os folhetos disponíveis em: www.ascojoucomatic.com