

APRESENTAÇÃO

- Electroválvula para aplicações com vácuo elevado, equipada com materiais especiais e submetida a processos de fabrico específicos para evitar qualquer contaminação molecular
- Electroválvula para vácuo médio e elevado controlada por espectrógrafo de peso
- Electroválvula de corpo em latão para pequeno vácuo optimizado para receber um caudal máximo
- Assento com vedação flexível para uma estanquidade total a baixas pressões
- Sem pressão mínima de funcionamento
- Electroválvula conforme as Directivas CE aplicáveis

INFORMAÇÕES GERAIS

Pressão diferencial 1 bar absoluto [1 bar = 100 kPa]
Tempo de resposta 5 - 40 ms

fluidos (*)	zona de temperatura (TS)	vedações (*)
ar, gases neutros	- 20 °C a + 90 °C	NBR (nitrilo) FPM (elastómero fluorado)

MATERIAIS EM CONTACTO COM O FLUIDO

(*) Verificar a compatibilidade do fluido em contacto com os materiais

Corpo	Latão
Tubo-culatra	Aço inox
Culatra e núcleo móvel	Aço inox
Mola	Aço inox
Assento	Latão
Vedações de estanquidade	NBR ou FPM
Assento	NBR ou FPM
Anel de desfasagem	Cobre

CARACTERÍSTICAS ELÉTRICAS

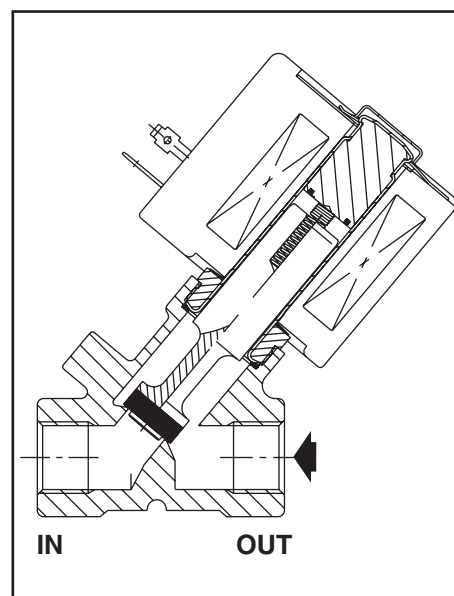
Classe de isolamento da bobina F
Conector Desconectável (cabo Ø 6-10 mm)
Conformidade conector ISO 4400 / EN 175301-803, forma A
Conformidade eléctrica CEI 335
Protecção eléctrica Moldada IP65 (EN 60529)
Tensões standard CC (=): -
(Outras tensões e 60 Hz sob encomenda) CA (~): 24V - 48V - 115V - 230V / 50 Hz

prefixo opção	potências nominais				zona temp. ambiente cab. magnética (TS) (C°)	bobina de substituição		tipo ⁽¹⁾
	inicial	mantida	quente/frio			~	=	
			~	=				
SC	55	23	10,5	-	-20 a + 75	400425-117	-	01
	110	33,6	15,4	-	-20 a + 75	400525-117	-	02

⁽¹⁾ Ver dimensões na página seguinte.

SELECÇÃO DO MATERIAL

Ø prefixo opção	Ø de pas- sagem	coeficiente de caudal Kv		pressão absoluta mínima de vácuo (PS) ar (*)	potência bobina (W)	código	opções		
		(m³/h)	(l/min)				Cdo manual mantido		
Rp	(mm)	(m³/h)	(l/min)	mbar (Torr)	~	~			
NF - Normalmente fechada, vácuo reduzido até 25 Torr, vedações NBR									
3/8	9	1,5	25	33,3 (25)	10,5 -	SCE030B013	-	-	-
1/2	11	2,4	40	33,3 (25)	15,4 -	SCE030A017	-	-	-
NF - Normalmente fechada, vácuo médio até 10⁻³ Torr, vedações NBR									
3/8	9	1,5	25	1,33.10 ⁻³ (10 ⁻³)	10,5 -	SCE030B013VM	-	-	-
1/2	11	2,4	40	1,33.10 ⁻³ (10 ⁻³)	15,4 -	SCE030A017VM	-	-	-
NF - Normalmente fechada, vácuo elevado até 10⁻⁶ Torr, vedações FPM									
3/8	9	1,5	25	1,33.10 ⁻⁶ (10 ⁻⁶)	10,5 -	SCE030B013VH	-	-	-
1/2	11	2,4	40	1,33.10 ⁻⁶ (10 ⁻⁶)	15,4 -	SCE030A017VH	-	-	-



OPÇÕES

- Caixa estanque IP67 com bobina de bornes de parafuso, segundo CEE-10
- Cabeças magnéticas segundo directiva ATEX 94/9/CE, zonas 1/21-2/22, categorias 2-3 (ver secção "Atmosferas Explosivas")
- Caixa eléctrica segundo as normas "NEMA" sob encomenda
- Conformidade com as normas "UL", "CSA" e outras normas locais disponível sob encomenda
- Esquadros de fixação, sufixo MB
- Outras ligações realizáveis sob encomenda
- Conector com visualização e protecção eléctrica integradas ou com cabo de comprimento 2 m (ver "Bobinas e Acessórios")

INSTALAÇÃO

- Possibilidade de montagem das electroválvulas em todas as posições
- A referência de ligação é a seguinte: E = Rp (ISO 7/1)
- Instruções de instalação/manutenção são incluídas com cada electroválvula

PEÇAS DE SUBSTITUIÇÃO E ACESSÓRIOS

código	cód. peças de substituição		código esquadro de fixação
	~		
SCE030B013	C302788	-	093200-001
SCE030A017	C302790	-	093200-001

¹⁾ Os prefixos/sufixos standard são também aplicáveis aos kits.

EXEMPLOS DE ENCOMENDAS:

SC	E	030	B	013	230V / 50 Hz
SC	E	030	B	013	MO 115V / 50 Hz
SC	E	030	A	017	VM 24V / 50 Hz
SC	E	030	A	017	VH 230V / 50 Hz

Diagrama de decomposição do código de exemplo: SC E 030 A 017 VH 230V / 50 Hz

- prefixo: SC
- orifício roscado: E
- código de base: 030
- sufixo: A
- tensão: 017
- sufixo: VH

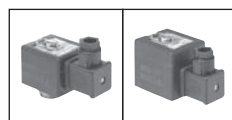
EXEMPLOS DE ENCOMENDAS DE KITS:

C302788 ⁽¹⁾	
C302788	VM
C302788	VH

Diagrama de decomposição do código de exemplo: C302788 VM

- código de base: C302788
- sufixo: VM

DIMENSÕES (mm), PESOS (kg)

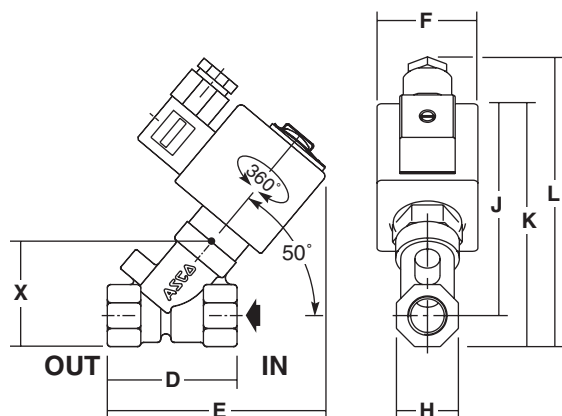


TIPO 01-02

Cabeça prefixo "SC"
Moldada epoxi
CEI 335 / ISO 4400
IP65

Tipo 01: SCE030B013/B013VM/B013VH

Tipo 02: SCE030A017/A017VM/A017VH



tipo	prefixo opção	A	B	C	D	E	F	H	J	K	L	X	peso ⁽²⁾
01	SC	-	-	-	48	80	45	22	84	95	126	36	0,5
02	SC	-	-	-	58	98	50	28	94	108	128	42	0,9

⁽²⁾ Bobina e conector incluídos.

Todos os folhetos disponíveis em: www.ascojoucomatic.com