

APRESENTAÇÃO

- *Electroválvula concebida para o comando do dióxido de carbono líquido CO₂ nas aplicações tais como nos tambores de braçagem a baixas temperaturas, nos recintos dos ensaios em meio controlado, e outros casos de refrigeração onde a manutenção da temperatura baixa é essencial*
- *Funcionamento em altas pressões, sem pressão mínima requerida*
- *Montagem da electroválvula em todas as posições*
- *Electroválvula conforme as Directivas CE aplicáveis*

INFORMAÇÕES GERAIS

Pressão diferencial 0 - 70 bar [1 bar = 100 kPa]
Viscosidade máx. admissível 65 cSt (mm²/s)
Tempo de resposta 5 - 25 ms

fluidos (*)	zona de temperatura (TS)	vedações (*)
CO ₂ , líquido / gasoso	- 60°C a + 60°C	UR (uretano moldado)

MATERIAIS EM CONTACTO COM O FLUIDO

(*) Verificar a compatibilidade do fluido em contacto com os materiais

Corpo Latão (niquelado)
Tubo-culatra Aço inox
Culatra e núcleo móvel Aço inox
Mola Aço inox
Assento Latão
Vedações de estanquidade UR
Obturador UR
Anel de desfasagem Cobre

CARACTERÍSTICAS ELÉCTRICAS

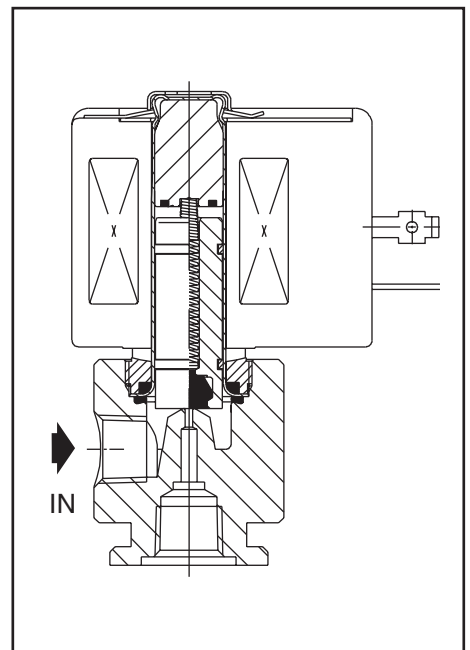
Classe de isolamento da bobina H
Conector Desconectável (cabo Ø 6-10 mm)
Conformidade do conector ISO 4400 / EN 175301-803, forma A
Conformidade eléctrica CEI 335
Protecção eléctrica Moldada IP65 (EN 60529)
Tensões standard CC (=): 24V - 48V
 (Outras tensões e 60 Hz sob encomenda) CA (~): 24V - 48V - 115V - 230V / 50 Hz

prefixo opção	potências nominais				zona temp. ambiente cab. magnética (TS) (C°)	bobina de substituição		tipo ⁽¹⁾
	inicial	mantida		quente/frio		~	=	
	(VA)	(VA)	(W)	(W)		230 V/50 Hz	24 V CC	
SC	37,6	28	13,8	9,5/15,3	-20 a + 50	400325-217	400325-242	01

⁽¹⁾ Ver dimensões na página seguinte.

SELECÇÃO DO MATERIAL

Ø rosca	Ø de pas- sagem	coeficiente de caudal Kv		pressão diferencial admissível (bar)				potência bobina (W)		código
				mín.	máx. (PS)		líquido/gasoso CO ₂ (*)			
					~	=				
NPT	(mm)	(m ³ /h)	(l/min)							~/=
NF - Normalmente fechada										
1/8	1,2	0,05	0,83	0	70	70	13,8	15,3	SCB264D009 SCB264D010	
	2,4	0,17	2,83	0	20	20	13,8	15,3		



OPÇÕES

- Caixa estanque IP67 com bobina de bornes de parafusos, segundo CEE-10
- Conformidade às normas "UL", "CSA" et autres normes locales disponible sur demande
- Outras ligações realizáveis sob encomenda
- Conector com visualização e protecção eléctrica integradas ou com cabo de comprimento 2 m (ver "Bobinas e Acessórios")

INSTALAÇÃO

- Montar uma tubagem em que o diâmetro exterior não exceda o do orifício de saída da válvula, de modo a que o ponto de arrefecimento seja na entrada da válvula para impedir que o dióxido de carbono CO₂ em dilatação, congele no interior da válvula
- Possibilidade de montagem das electroválvulas em todas as posições
- Electroválvula prevista com um suporte de montagem integrado e com uma saída conectável situada abaixo do corpo
- A referência de ligação é a seguinte: B = NPT (ANSI 1.20.3)
- Instruções de instalação/manutenção são incluídas com cada electroválvula

PEÇAS DE SUBSTITUIÇÃO

código	código peças de substituição	
	~	=
SCB264D009/D010	C302850	C302854

EXEMPLOS DE ENCOMENDAS:

SC	B	264	D	009	230V / 50 Hz
SC	B	264	D	010	24V / CC
prefixo					tensão
orifício roscado					sufixo
código de base					

EXEMPLOS DE ENCOMENDAS KITS:

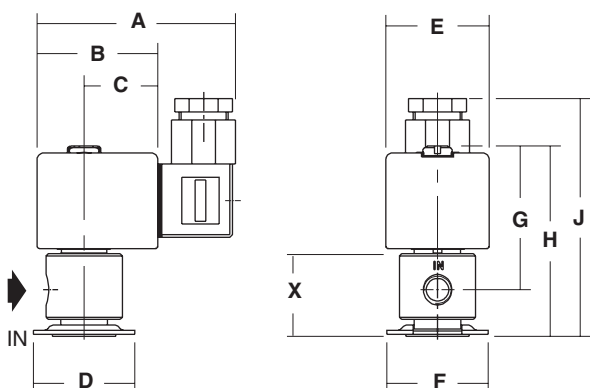
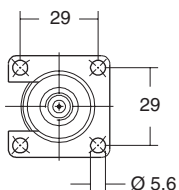
	C302850
código de base	

DIMENSÕES (mm), PESOS (kg)



TIPO 01

Cabeça prefixo "SC"
Moldada epoxi
CEI 335 / ISO 4400
IP65



tipo	prefixo opção	A	B	C	D	E	F	G	H	J	X	peso ⁽¹⁾
01	SC	75	45	27	38	39	38	55	71	88	31	0,4

⁽¹⁾ Bobina e conector incluídos.