

### APRESENTAÇÃO

- Electroválvula para o comando dos gases das caldeiras industriais ou de circuitos de gás a baixa pressão para fornos e estufas a gás
- Tipos de válvulas conforme a norma EN 161 e a Directiva Europeia sobre os dispositivos de gás (90/396/CEE) modificado por 93/68/CEE  
Certificado de conformidade British Gas:
  - N° BG/EC-87/96/39 (para EGSC E262C002)
  - N° BG/EC-87/95/166/M1 (para EGSC E262C090)
- Todas as válvulas correspondem a uma utilização de classe A, grupo 2 e adaptam-se aos grupos de gás 1 e 2
- Todas as válvulas podem suportar uma contra-pressão de 150 mbar
- Obturador com vedação flexível para uma estanquidade total a baixas pressões

### INFORMAÇÕES GERAIS

**Pressão diferencial** Ver "Seleção do material" [1 bar = 100 kPa]  
**Tempo de resposta** 1 s máx.

| fluidos (*)        | zona de temperatura (TS) | vedações (*)  |
|--------------------|--------------------------|---------------|
| gases combustíveis | 0°C a + 60°C             | NBR (nitrilo) |

### MATERIAIS EM CONTACTO COM O FLUIDO

(\*) Verificar a compatibilidade do fluido em contacto com os materiais

|                          |          |
|--------------------------|----------|
| Corpo                    | Latão    |
| Tube-culatra             | Aço inox |
| Culatra e núcleo móvel   | Aço inox |
| Molas                    | Aço inox |
| Assento                  | Latão    |
| Vedações de estanquidade | NBR      |
| Obturador                | NBR      |
| Anel de desfasagem       | Cobre    |

### CARACTERÍSTICAS ELÉCTRICAS

**Classe de isolamento da bobina** F  
**Conector** Desconectável (cabo Ø 6-10 mm)  
**Conformidade do conector** ISO 4400 / EN 175301-803, forma A  
**Conformidade eléctrica** CEI 335  
**Protecção eléctrica** Moldada IP65 (EN 60529)  
**Tensões standard** CA (~): 24V - 48V - 115V - 230V / 50 Hz  
 (Outras tensões sob encomenda)

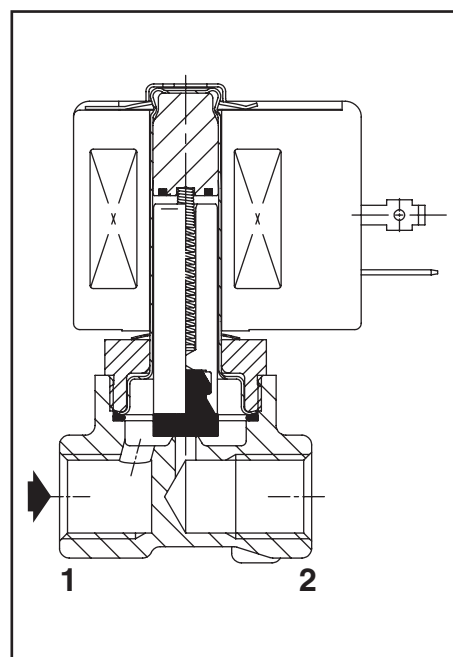
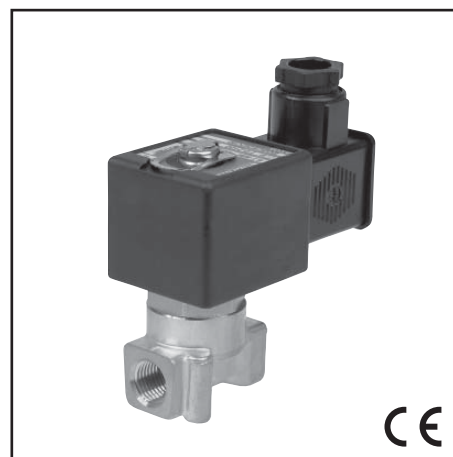
| prefixo<br>opção | potências nominais |         |     |             | zona temp.<br>ambiente cab.<br>magnética<br>(TS)<br>(C°) | bobina de substituição |            | tipo <sup>(1)</sup> |
|------------------|--------------------|---------|-----|-------------|--|------------------------|------------|---------------------|
|                  | inicial            | mantida |     | quente/frio |  | ~                      | =          |                     |
|                  | (VA)               | (VA)    | (W) | (W)         |  | 230 V/50 Hz            | 400325-117 |                     |
| SC               | 30                 | 16      | 6   | -           | 0 a + 60   | -                      | -          | 01                  |

<sup>(1)</sup> Ver dimensões na página seguinte.

### SELEÇÃO DO MATERIAL

| Ø<br>rosca                      | Ø<br>de<br>pas-<br>sagem | caudal <sup>(2)</sup> |         | pressão diferencial admissível<br>(bar) |           | potência<br>bobina<br>(W) |   | código |              |
|---------------------------------|--------------------------|-----------------------|---------|---|-----------|---------------------------|---|--------|--------------|
|                                 |                          |                       |         | mín.                                    | máx. (PS) |                           |   |        |              |
|                                 |                          |                       |         |   | gás (*)   |                           |   |        |              |
| Rp                              | (mm)                     | (m³/h)                | (l/min) |   | ~         | =                         | ~ | =      |              |
| <b>NF - Normalmente fechada</b> |                          |                       |         |   |           |                           |   |        |              |
| 1/8                             | 3,2                      | 0,41                  | 6,83    | 0                                       | 2,76      | -                         | 6 | -      | EGSCE262C002 |
| 1/4                             | 6,7                      | 1,12                  | 18,67   | 0                                       | 2,1       | -                         | 6 | -      | EGSCE262C090 |

<sup>(2)</sup> Com ar, ΔP = 2,5 mbar, densidade relativa 1,013 mbar e 15°C.



H

### OPÇÕES

- Esquadro de fixação, sufixo MB
- Conector com visualização e protecção eléctrica integradas ou com cabo de comprimento 2 m (ver "Bobinas e Acessórios")

### INSTALAÇÃO

- Possibilidade de montagem das electroválvulas em todas as posições
- Fixação por 2 orifícios previstos no corpo
- A referência de ligação é a seguinte: E = Rp (ISO 7/1)
- Instruções de instalação/manutenção são incluídas com cada electroválvula

### PEÇAS DE SUBSTITUIÇÃO E ACESSÓRIOS

| código       | código peças de substituição |   | código esquadro de fixação |
|--------------|------------------------------|---|----------------------------|
|              | ~                            | = |                            |
| EGSCE262C002 | K320014                      | - | 164706-001                 |
| EGSCE262C090 | K320979                      | - | 254573-001                 |

- Indisponível

### EXEMPLOS DE ENCOMENDAS:

|      |   |     |       |              |
|------|---|-----|-------|--------------|
| EGSC | E | 262 | C 002 | 230V / 50 Hz |
| EGSC | E | 262 | C 290 | 24V / 50 Hz  |

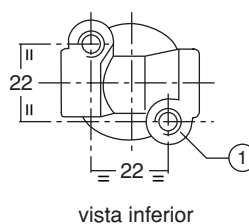
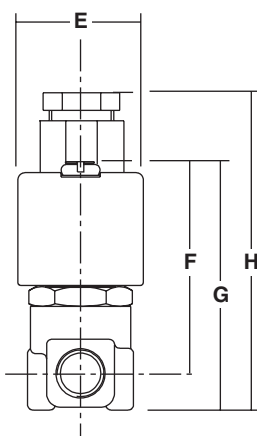
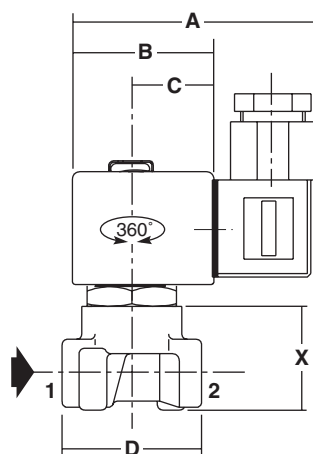
prefixo — orifício roscado — código de base — tensão — sufixo

### EXEMPLOS DE ENCOMENDAS KITS:

|         |         |
|---------|---------|
| K320014 | K320979 |
|---------|---------|

código de base —

### DIMENSÕES (mm), PESOS (kg)



| tipo | prefixo opção | código       | A  | B  | C  | D  | E  | F  | G  | H  | X  | peso <sup>(2)</sup> |
|------|---------------|--------------|----|----|----|----|----|----|----|----|----|---------------------|
| 01   | SC            | EGSCE262C002 | 75 | 45 | 27 | 30 | 39 | 56 | 65 | 81 | 20 | 0,3                 |
|      |               | EGSCE262C090 | 75 | 45 | 27 | 40 | 39 | 65 | 75 | 92 | 30 | 0,4                 |

<sup>(2)</sup> Bobina e conector incluídos.

① 2 orifícios de fixação Ø M4, profundidade 6 mm