

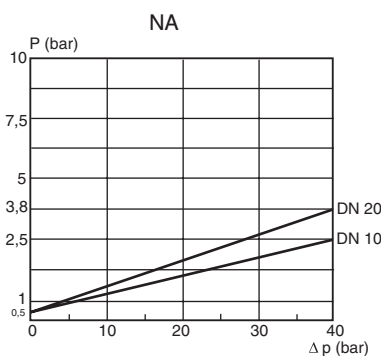
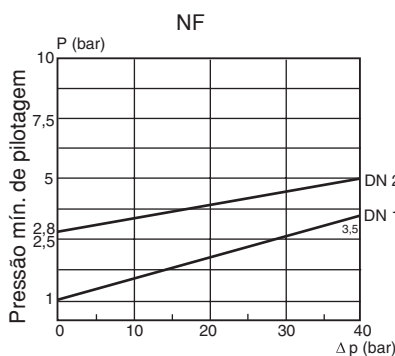
APRESENTAÇÃO

- Válvula compacta 2/2 NF-NA de obturador, corpo em inox com racores roscados
- Material muito robusto, particularmente recomendado para:
 - utilizações com vapor e água sobreaquecida 250°C máx.
 - ambiente alta temperatura até 180°C
 - utilizações em atmosfera ambiente corrosiva
- Válvula equipada com uma cabeça de comando por pistão
- Contra-pressão admissível 25 bar (24 bar em vapor saturado)
- Indicador óptico de posição montado em standard
- Funcionamento fiável em presença de baixas pressões de pilotagem
- Empanque de altos desempenhos não necessita de manutenção
- Válvula conforme a Directiva de Equipamentos sob pressão 97/23/CE, artigo 3.3

INFORMAÇÕES GERAIS

| fluidos (*) | zona de temperatura | vedação de obturador (*) |
|---|---------------------|--------------------------|
| ar e gás grupos 1 e 2 água sobreaquecida, líquidos grupos 1 e 2 e vapor de água | - 10 °C a + 250 °C | PTFE |

| | |
|-------------------------------------|---|
| Pressão diferencial | 0 a 40 bar [1 bar =100 kPa] |
| Pressão máxima admissível | 40 bar (nos limites específicos, ver gráfico I) |
| Zona de temperatura ambiente | -10 °C a +180 °C |
| Viscosidade máx. admissível | 600 cSt (mm ² /s) |
| Fluido de pilotagem | Ar |
| Pressão máx. de pilotagem | 10 bar |
| Pressão mín. de pilotagem | Ver abaixo |



MATERIAIS EM CONTACTO COM O FLUIDO

(*) Verificar a compatibilidade do fluido em contacto com os materiais

| | |
|----------------------------------|---------------|
| Corpo de válvula e tampa | Aço inox |
| Corpo de empanque | Aço inox |
| Haste, obturador | Aço inox |
| Vedação do empanque | PTFE chevrons |
| Vedação do obturador | PTFE |
| Junta do corpo da válvula | PTFE |

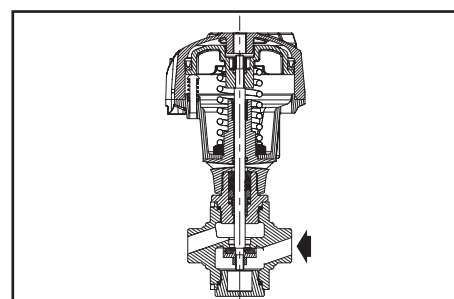
OUTROS MATERIAIS

| | |
|------------------------------------|----------------|
| Cabeça de comando | Alumínio e aço |
| Indicador óptico de posição | Alumínio e aço |

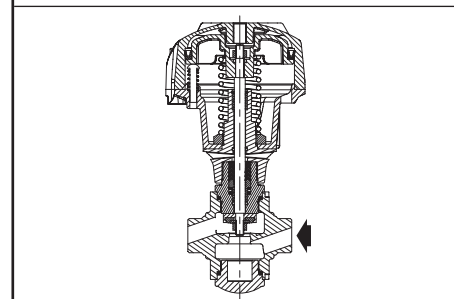
SELECÇÃO DO MATERIAL

| Ø rosca | DN | coeficiente de caudal Kv | | pressão máx. admissível (bar) | pressão de pilotagem (bar) | | Ø cabeça de comando (mm) | código | |
|---------------------------------|----|--------------------------|---------|-------------------------------|----------------------------|------|--------------------------|----------------------|----------|
| | | (m ³ /h) | (l/min) | | mín. | máx. | | ligação de pilotagem | |
| | | | | | | | | G 1/8 | 1/8 NPT |
| NF - Normalmente fechada | | | | | | | | | |
| M25x1,5 | 10 | 2,64 | 47 | 40 | ※ | 10 | 80 | R298A615 | R298A635 |
| M36x2 | 20 | 7,56 | 126 | 40 | ※ | 10 | 100 | R298A616 | R298A636 |
| NA - Normalmente aberta | | | | | | | | | |
| M25x1,5 | 10 | 2,26 | 38 | 40 | ※ | 10 | 80 | R298A613 | R298A633 |
| M36x2 | 20 | 6,12 | 102 | 40 | ※ | 10 | 100 | R298A642 | R298A662 |

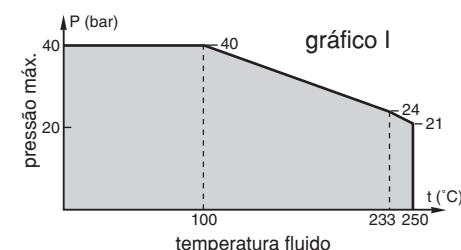
※ A pressão mín. de pilotagem varia em função da pressão diferencial na válvula. Ver curva de pilotagem em cima.



função NF



função NA



INSTALAÇÃO

- Possibilidade de montagem das válvulas em todas as posições

PEÇAS DE SUBSTITUIÇÃO

| código | kit peças de substituição n°. | | |
|---------------|-------------------------------|------------------|--------------------------|
| | junta de pistão | mola do actuador | haste, obturador, juntas |
| R298A615/A635 | C140233 | C140236 | C140242 |
| R298A616/A636 | C140234 | C140238 | C140244 |
| R298A613/A633 | C140233 | C140237 | C140243 |
| R298A642/A662 | C140234 | C140239 | C140245 |

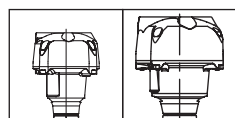
EXEMPLOS DE ENCOMENDAS:

| | |
|------------------|-----------|
| R | 298 A 615 |
| R | 298 A 633 |
| orifício roscado | — |
| código de base | — |

EXEMPLOS DE ENCOMENDAS KITS:

| | |
|----------------|---|
| C140233 | |
| C140236 | |
| C140242 | |
| código de base | — |

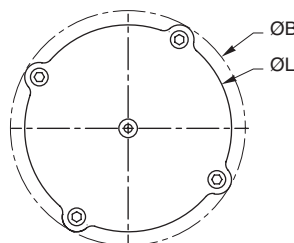
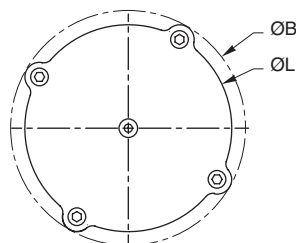
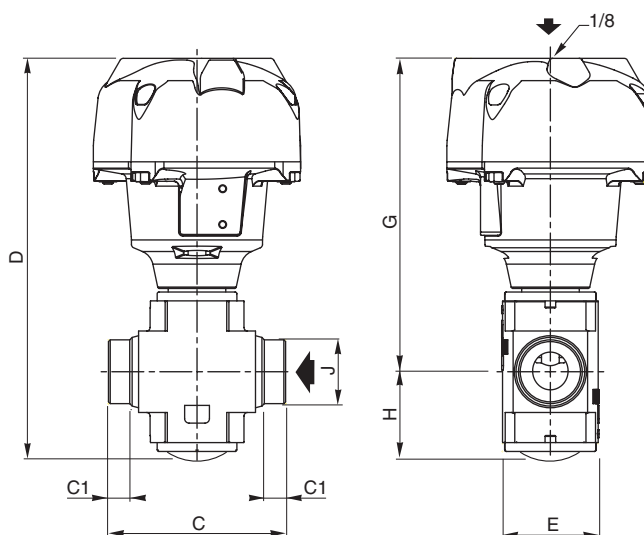
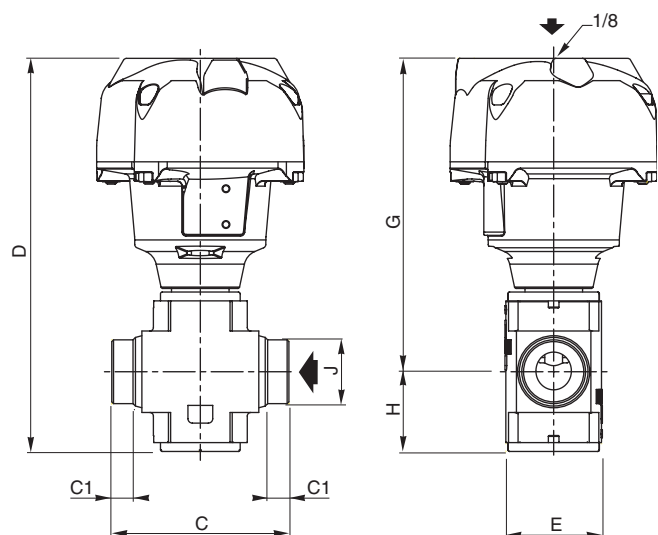
DIMENSÕES (mm), PESO (kg)



TIPO 01-02
Prefixo "R"

NF, normalmente fechada

NA, normalmente aberta



| | tipo | DN | Ø cabeça de comando | código | ØB | C | C1 | D | E | G | H | J | ØL | peso |
|----|------|----|---------------------|---------------|-----|-----|------|-------|----|-------|----|-----------|-----|------|
| NF | 01 | 10 | 80 | R298A615/A635 | 110 | 76 | 11,5 | 192,6 | 44 | 155,6 | 37 | M25 x 1,5 | 95 | 2 |
| | 02 | 20 | 100 | R298A616/A636 | 132 | 100 | 12 | 221,9 | 54 | 176,9 | 45 | M36 x 2 | 117 | 3,5 |
| NO | 01 | 10 | 80 | R298A613/A633 | 110 | 76 | 11,5 | 197,6 | 44 | 155,6 | 42 | M25 x 1,5 | 95 | 2 |
| | 02 | 20 | 100 | R298A642/A662 | 132 | 100 | 12 | 226,9 | 54 | 176,9 | 50 | M36 x 2 | 117 | 3,5 |