

APRESENTAÇÃO

- Válvula telecommandada de obturador para vapor de água e água sobreaquecida 184°C máx.
- Caudal elevado por construção para versões corpo de válvula com assento inclinado
- Válvula equipada com uma cabeça de comando por pistão
- Válvula anti-golpe de ariete (utilização: entrada do fluido sob o obturador)
- Uma ampla escolha de cabeças de comando (32, 50, 63, 90 e 125 mm) permite obter os desempenhos máximos para diferentes pressões mínimas de pilotagem
- Cabeça de comando orientável a 360°
- Empanque de altos desempenhos não necessitam de manutenção
- Indicador óptico de posição
- Válvulas proporcionais (ver secção "Válvulas proporcionais")

INFORMAÇÕES GERAIS

Pressão diferencial:	[1 bar = 100 kPa]
Vapor de água	0 a 10 bar
Água sobreaquecida	0 a 16 bar
Pressão máx. admissível	16 bar

fluidos	temperatura máx. (TS)	vedações
Vapor, água sobreaquecida	+ 184°C	PTFE

CONSTRUÇÃO 2/2

Corpo

Ligações:

	Corpo bronze	Corpo aço inox
Corpos roscados	1/2 a 2 1/2 (tipo 01)	3/8 a 2 1/2 (tipo 02)
Clamp	-	DN 10 a 65 (tipo 04)
Extremos a soldar	-	DN 10 a 65 (tipo 05)
Extremos roscados	-	1/2 a 1 (tipo 06)
Extremos roscados DIN 11851	-	DN 10 a 20 (tipo 07)
	-	(RD 28x1/8 .. RD
44x1/6)		
Com flanges (PN16)	DN 25 a 50 (tipo 03)	-
Ver catálogo página:		
Corpos roscados	V410	V410/V438
Clamp	-	V420
Extremos a soldar	-	V420
Extremos roscados	-	V412
Extremos roscados DIN 11851	-	V414
Com flanges	V431	-

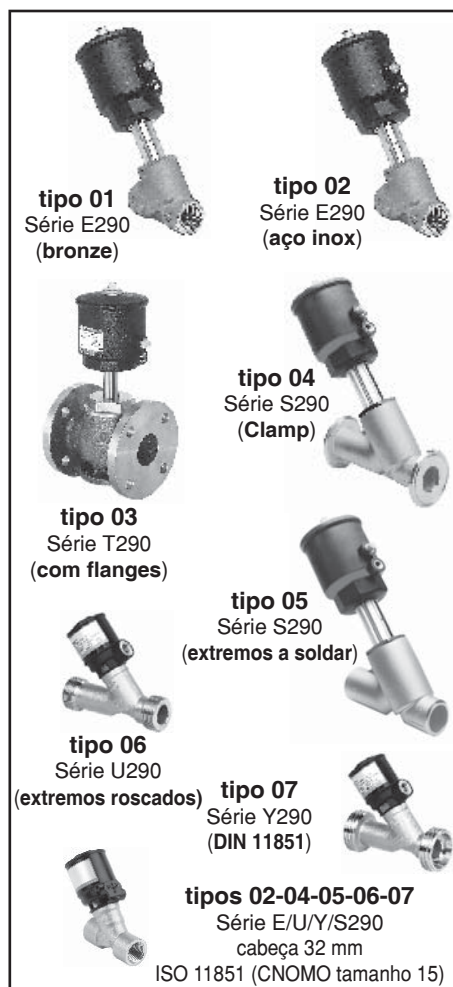
CONSTRUÇÃO 3/2

Corpo

Ligações:

Corpos roscados	1/2 a 2 (tipo 09)
Ver catálogo página:	V703

(1) Tudo em aço inox AISI 316L, consulte-nos.



Válvulas 2/2



Válvulas 3/2

APRESENTAÇÃO

- Válvula muito robusta recomendada para aplicações severas: vapor, água sobreaquecida, fluidos agressivos
- Bucim altos desempenhos resistentes aos choques térmicos e não necessita de qualquer manutenção
- A pressão pode ser aplicada segundo as necessidades do processo de cada orifício
- 2/2: Válvula anti-golpe de ariete (utilização: entrada do fluido no orifício 1), recomendada para fluido líquido
- 3/2 U: Função misturadora (duas entradas de pressão em 1 ou 3, uma saída em 2) e distribuidora (uma entrada de pressão em 2, duas saídas em 1 e 3)
- Contra-pressão admissível até 40 bar
- Indicador óptico de posição standard
- Válvula autoclavável, funciona a temperaturas ambiente muito elevadas (até 180°C)

INFORMAÇÕES GERAIS

Pressão diferencial:	[1 bar = 100 kPa]
Vapor	0 a 24 bar
	0 a 32 bar
Água sobreaquecida	0 a 21 bar
	0 a 40 bar

Pressão máx. admissível: 40 bar

fluidos	temperatura máx. (TS)	tipos
vapor	+ 233°C	01-02-03
água sobreaquecida	+ 250°C	

CONSTRUÇÃO 2/2

Corpo	Aço inox
Ligações:	
Corpos roscados	1/2 a 2 (tipo 01)
Com flanges (DIN e ANSI Class 300)	DN 15 a 50 (tipo 02)
Com encaixes	DN 15 a 50 (tipo 03)
Ver catálogo página:	
Corpos roscados	V451
Com flanges	V453
Com encaixes	V455

CONSTRUÇÃO 3/2

Corpo	Aço inox
Ligações:	
Corpos roscados	1/2 a 2 (tipo 04)
Com flanges (DIN e ANSI Class 300)	DN 15 a 50 (tipo 05)
Com encaixes	DN 15 a 50 (tipo 06)
Ver catálogo página:	
Corpos roscados	V751
Com flanges	V753
Com encaixes	V755



Válvulas 2/2



Válvulas 3/2

APRESENTAÇÃO

- Válvulas de acção diferencial permitem o controlo de fluidos com pressão elevada com pressão de pilotagem reduzida
- Mola potente e membrana com dimensão elevada asseguram uma grande fiabilidade de funcionamento
- Válvulas muito robustas recomendadas para aplicações sobre circuito de vapor

INFORMAÇÕES GERAIS

Pressão diferencial: [1 bar = 100 kPa]

Vapor 0 a 10 bar (tipos 01-02-03-04-06-07-08)
0 a 32 bar (tipos 05-08)

Água sobreaquecida 0 a 16 bar (tipos 03-04)
0 a 40 bar (tipo 05-08)

Pressão máx. admissível: 16 bar (tipos 01-02-03-06-07)
25 bar (tipo 04) ; 40 bar (tipo 05-08)

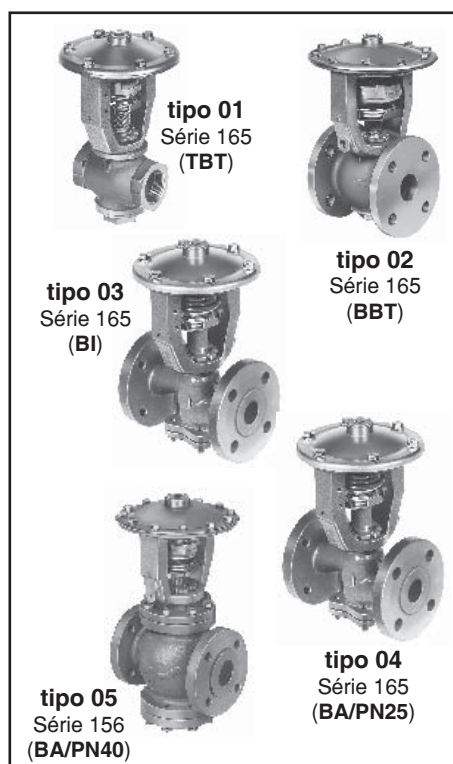
fluidos	temperatura máx. (TS)	tipos
vapor	+ 184°C	01-02-03-04-06-07-08
	+ 250°C	05-08
água sobreaquecida	+ 184°C	03-04
	+ 250°C	05-08

CONSTRUÇÃO 2/2

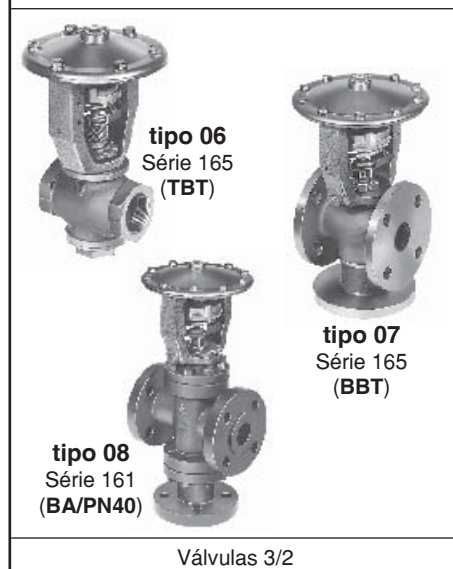
Corpo	Corpo bronze	Corpo aço inox	Corpo aço
Ligações:	Bronze	Aço inox	Aço
Corpos roscados	1/2 a 2 (tipo 01)	-	-
Com flanges (PN16)	DN 15 a 80 (tipo 02)	DN 15 a 100 (tipo 03)	-
Com flanges (PN25)	-	-	DN 15 a 100 (tipo 04)
Com flanges (PN40)	-	-	DN 15 a 100 (tipo 05)
Ver catálogo página:			
Corpos roscados	V473	-	-
Com flanges (PN16)	V474	V476	-
Com flanges (PN25)	-	-	V477
Com flanges (PN40)	-	-	V478

CONSTRUÇÃO 3/2

Corps	Corpo bronze	Corpo aço
Ligações:	Bronze	Aço
Corpos roscados	1/2 a 2 (tipo 06)	-
Com flanges (PN16)	DN 15 a 80 (tipo 07)	-
Com flanges (PN40)	-	DN 15 a 100 (tipo 08)
Ver catálogo página:		
Corpos roscados	V773	-
Com flanges (PN16)	V774	-
Com flanges (PN40)	-	V776



Válvulas 2/2



Válvulas 3/2

