

### APRESENTAÇÃO

- Utilização em fluidos a baixas pressões e caudal elevado
- Sem pressão mínima de funcionamento
- Construção de tubo em aço inox estirado sem soldadura formando uma barreira estanque entre as partes eléctricas e o fluido transportado
- Electroválvula em latão forjado de pequena dimensão reduzindo as perdas de calor por radiação
- Construção de "membrana unida"
- Electroválvula ASCO/JOUCOMATIC conforme as Directivas CE aplicáveis

### INFORMAÇÕES GERAIS

**Pressão diferencial** Ver "Seleção do material" [1 bar = 100 kPa]  
**Tempo de resposta** 15 - 60 ms

fluidos (*)	zona de temperatura (TS)	vedações (*)
água quente, vapor	- 20 °C a + 130/150 °C	EPDM (etileno-propileno)

### MATERIAIS EM CONTACTO COM OS FLUIDOS

(\*) Verificar a compatibilidade dos fluidos em contacto com os materiais

Corpo	Latão
Tubo-culatra	Aço inox
Culatra e núcleo móvel	Aço inox
Molas	Aço inox
Assento	Latão
Vedações, membrana e obturador	EPDM
Anel de desfasagem	Cobre

### CARACTERÍSTICAS ELÉTRICAS

Classe de isolamento da bobina	F
Conector	Desconectável (cabo Ø 6-10 mm)
Conformidade conector	ISO 4400 / EN 175301-803, forma A
Conformidade eléctrica	CEI 335
Protecção eléctrica	Moldada IP65 (EN 60529)
Tensões standard	CC (=): 24V - 48V
(Outras tensões e 60 Hz sob encomenda)	CA (~): 24V - 48V - 115V - 230V / 50 Hz

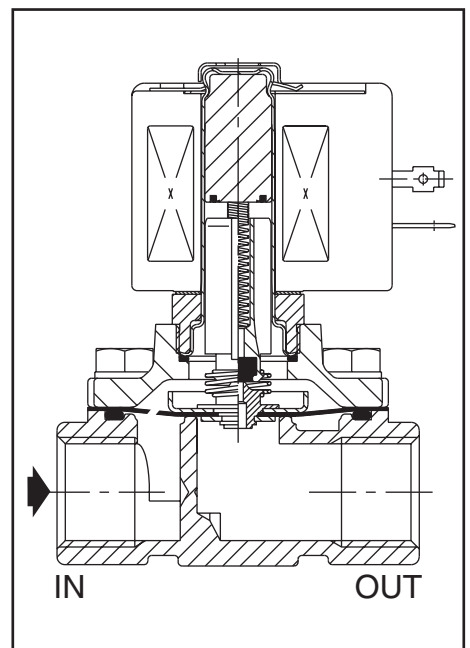
prefixo opção	potências nominais				zona temp. ambiente cab. magnética (TS) (C°)	bobina de substituição		tipo <sup>(1)</sup>
	inicial	mantida		quente/frio		~	=	
	~ (VA)	~ (VA)	(W)	= (W)		~	=	
SC	55	23	10,5	-	-20 a + 40	400425-117	-	01
	110	33,6	15,4	12/16,8	-20 a + 40	400525-117	400625-142	02

<sup>(1)</sup> Ver dimensões na página seguinte.

### SELEÇÃO DO MATERIAL

Ø rosca	Ø de pas- sagem	coeficiente de caudal Kv		pressão diferencial admissível (bar)				temperatura máx. fluido (°C)		potência bobina (W)		código	
				máx. (PS)									
				mín.		máx.							vapor (*)
Rp	(mm)	(m³/h)	(l/min)	~	=	~	=	~	=	~	=		
<b>NF - Normalmente fechado</b>													
3/8	16	2,6	43,3	0	3,5	3,5	-	-	150	150	10,5	16,8	SCE222B093
1/2	16	3,5	58,3	0	3,5	3,5	-	-	150	150	10,5	16,8	SCE222B094
3/4	19	4,3	71,1	0	3,5	3,5	-	-	150	150	10,5	16,8	SCE222B095
1	25	11,1	185	0	2	-	9	-	130	130	15,4	-	SCE222B154
1 1/4	28	12,8	213,3	0	2	-	9	-	130	130	15,4	-	SCE222B155
1 1/2	32	19,3	321,6	0	2	-	9	-	130	130	15,4	-	SCE222B156

<sup>(2)</sup> A temperatura da água não deve passar os 100°C.



### OPÇÕES

- Caixa estanque IP67 com bobina de bornes de parafuso, segundo CEE-10
- Caixa eléctrica segundo as normas "NEMA" sob encomenda
- Conformidade com as normas "UL", "CSA" e outras normas locais disponível sob encomenda
- Esquadros de fixação (3/8, 1/2 e 3/4 apenas), sufixo MB
- Outras ligações realizáveis sob encomenda
- Conector com visualização e protecção eléctrica integradas ou com cabo de 2 m de comprimento (ver "Bobinas e Acessórios")

### INSTALAÇÃO

- Possibilidade de montagem das electroválvulas em todas as posições
- A referência de ligação é a seguinte: E = Rp (ISO 7/1)
- Instruções de instalação/manutenção são incluídas com cada electroválvula

### PEÇAS DE SUBSTITUIÇÃO E ACESSÓRIOS

código	código peças de substituição		código esquadro de fixação
	~	=	
SCE222B093/094	C304031	C132654	038713
SCE222B095	C123858	C132655	038713
SCE222B154/155	C133839	-	-
SCE222B156	C133840	-	-

- Non disponible.

### EXEMPLOS DE ENCOMENAS:

SC	E	222	B	093	230V / 50 Hz
SC	E	222	B	154	115V / 50 Hz
SC	E	222	B	094	24V / CC
SC	E	222	B	155	230V / 50 Hz

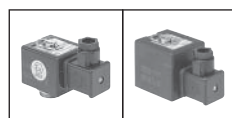
prefixo — orifício roscado — código de base — tensão — sufixo

### EXEMPLOS DE ENCOMENDAS KITS:

C304031	
C132654	

código de base — sufixo

### DIMENSÕES (mm), PESOS (kg)



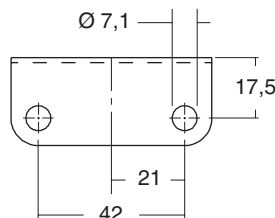
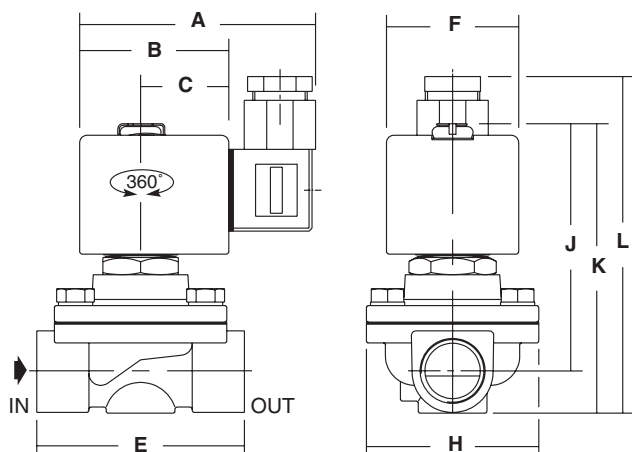
#### TIPO 01-02

Cabeça prefixo "SC"  
Moldada epoxi  
CEI 335 / ISO 4400  
IP65

Tipo 01 (CA): SCE222B093/094/095

Tipo 02 (CC): SCE222B093/094/095

(CA): SCE222B154/155/156



Esquadro de fixação para electroválvulas:  
SCE222B093  
SCE222B094  
SCE222B095

tipo	prefixo opção	código	A	B	C	E	F	H	J	K	L	peso <sup>(1)</sup>
01	SC	SCE222B093/094	80	50	30	70	45	58	84	96	113	1,2
		SCE222B095	80	50	30	71	45	58	87	104	121	1,3
02	SC	SCE222B093/094	86	56	33	70	50	58	91	103	105	1,4
		SCE222B095	86	56	33	71	50	58	94	111	113	1,5
		SCE222B154	86	56	33	95	50	83	110,5	131	132	2,0
		SCE222B155	86	56	33	95	50	83	117	141,5	142,5	2,0
		SCE222B156	86	56	33	111	50	99	122,5	151	152	2,6

<sup>(1)</sup> Bobina e conector incluídos.

Todos os folhetos disponíveis em: [www.ascojoucomatic.com](http://www.ascojoucomatic.com)