

APRESENTAÇÃO

- Eletrodistribuidor de comando assistido, com ligação roscada e plano de acoplamento segundo recomendação NAMUR
- O mesmo distribuidor adapta-se às funções 3/2 NF e 5/2 para o comando de atuadores simples ou duplo efeito
- Todos os orifícios de escape deste eletrodistribuidor são canalizáveis, asseguram uma melhor proteção do ambiente, Particularmente recomendado para as instalações em zonas sensíveis, tais como: salas brancas, indústrias farmacêuticas ou agro-alimentares.
- O distribuidor garante em standard um completo isolamento dos componentes internos contra os líquidos, poeiras e outros agentes presentes no ambiente (versão estanque em relação à atmosfera)
- Eletroválvula de pilotagem compacta e monobloco, plano de acoplamento CNOMO tamanho 15 com ligação por conetor de pinos DIN 43650, forma C entre-eixo 9,4 mm. Versões com conexão M12.
- Versão com ou sem visualização e proteção elétrica integradas. LED visível em 3 direções.
- Distribuidores monoestáveis em conformidade com a norma CEI 61508 de segurança funciona, certificados por TÜV e utilizáveis até ao nível mais alto de integridade de segurança SIL 4.
- Eletroválvula conforme as Diretivas CE aplicáveis

INFORMAÇÕES GERAIS

Pressão diferencial 2 - 10 bar [1 bar = 100 kPa]

Caudal (Qv a 6 bar) 700 l/min (ANR)

Plano de acoplamento pneumático piloto

ISO 15218 (CNOMO E06.36.120N, tam. 15)

fluidos (*)	zona de temperatura (TS)	vedações (*)
ar, gases neutros, filtrado	- 25°C a + 40°C ⁽⁴⁾	VMQ (silicone) + PUR (poliuretano)

⁽⁴⁾ -40°C para as versões com comando pneumático.

MATERIAIS EM CONTACTO COM O FLUIDO

(*) Verificar a compatibilidade dos materiais em contacto com o fluido

Corpo, extremo, sedes	Latão
Placas interface	PA com fibras de vidro
Peças internas do distribuidor	Latão, aço inox, POM
Corpo piloto	PAA
Peças internas piloto	POM, PET, aço inox e latão
Junta interface pneumática	TPE

CARACTERÍSTICAS ELÉTRICAS

Classe de isolamento bobina	F
Conetor (tipo 05)	Desconectável (cabo Ø 6-7 mm)
Conformidade conetor	Tipo 05: DIN 43650, 9,4 mm, forma C
Ligação	Tipo 07: M12 (CNOMO E03.62.520.N)
Conformidade elétrica	CEI 335
Proteção elétrica	Moldada IP65 [05] ou IP67 [07] (EN 60529)
Tensões standard	CC (=): 24V
(Outras tensões e 60 Hz sob encomenda)	CA (~): 24V-115V-230V / 50 Hz (prefixo CFSC)

prefixo opção	potências nominais				zona de temp. ambiente cab. magnética (TS)	tensão		tipo ⁽¹⁾	
	inicial	mantida		quente/frio		~	=		
	(VA)	(VA)	(W)	(W)					(C°)
CFSC	1,4	1,2	1,1	1/1,2	-25 a + 60	24-115	24	05	
	1,8 ⁽²⁾	1,6 ⁽²⁾	1,5 ⁽²⁾	1,15/1,35 ⁽²⁾					
	2,1	1,6	1,5	-		-25 a + 60	230		-
	2,5 ⁽²⁾	2 ⁽²⁾	1,9 ⁽²⁾	-		-25 a + 50	-		-
CFVT ⁽³⁾	-	-	-	1,15/1,35	-25 a + 60	-	24	07	

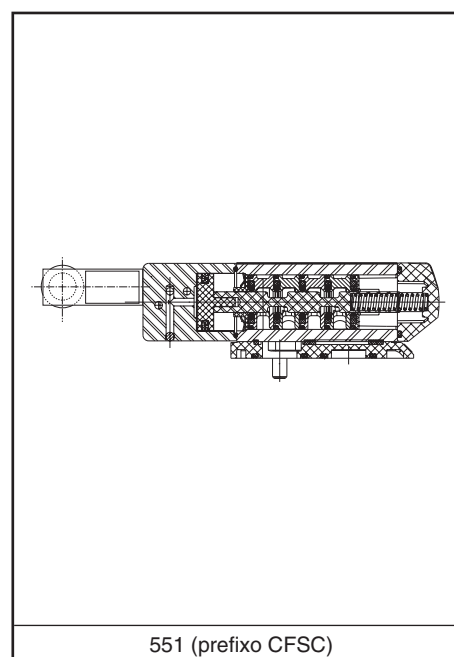
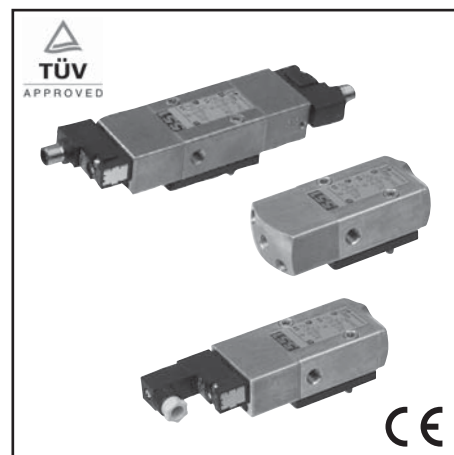
⁽¹⁾ Ver dimensões na página seguinte.

⁽²⁾ Valores com LED de visualização e proteção elétrica, TPL 20674.

⁽³⁾ Fornecido com LED de visualização e proteção elétrica.

SELEÇÃO DO MATERIAL

Ø rosca	Ø de passagem	coeficiente de caudal Kv		pressão diferencial admissível (bar)			potência bobina (W)		código		opções
									conetor	M12	
G	(mm)	(m³/h)	(l/min)	min.	máx. (PS)	ar (*)	~	=	~/=	=	Cdo manual mantido comando manual por impulso
3/2 NF - 5/2 - Comando eletropneumático - retorno mola (monoestável)											
1/4	6	0,6	10	2	10	10	1,1..1,5	1,2	CFSCG551C503	-	MS/MO -
							-	1,35	-	CFVTG551C503	MS/MO -
3/2 NF - 5/2 - Comando e retorno eletropneumático (biestável)											
1/4	6	0,6	10	2	10	10	1,1..1,5	1,2	CFSCG551C504	-	MS/MO -
							-	1,35	-	CFVTG551C504	MS/MO -
3/2 NF - 5/2 - Comando eletropneumático retorno mola (monoestável) certificação CEI 61508 Segurança Funcional Integrada											
1/4	6	0,6	10	2	10	10	1,1..1,5	1,2	CFSCG551C503SL	-	- MO -
							-	1,35	-	CFVTG551C503SL	- MO -



551 (prefixo CFSC)

G

OPÇÕES

- Versões (Tipo 09):
 - comando pneumático, retorno mola, códigos: **G551A103** / **G551A103SL** (1/4)
 - comando e retorno pneumático, códigos: **G551A104** (1/4)
- Sufixo "**GD**" (apenas comando pneumático, ATEX 2GD c)
- Cabeças magnéticas segundo a diretiva ATEX 94/9/CE, zonas 0/20-1/21-2-22, categorias 1-2-3 (ver secção Atmosferas Explosivas)
- LED e proteção, prefixo CFSC, utilizar o número TPL: TPL 20674 (exemplo: CFSCXG551C505**TPL20674**)
- Conetor direito M12: com cabo de 5 m de comprimento (código **88130212**)
- Eletrodistribuidor com redutores G 1/8 de escape (3/2 NF-5/2, série 551), sufixo M
- Lote de dois parafusos de fixação em aço inox (série 551), código **97802212**
- Lote de dois redutores G 1/8 de escape a adaptar, código **88100344**
- Versões conetor desconectável ISO 15217/DIN 43650 forma C com entre-eixo 8 mm ou com saída de fios: contacte-nos
- Outras ligações realizáveis sob encomenda
- Conetor com visualização e proteção elétrica integradas ou com cabo de 2 m de comprimento (ver "Bobinas e Acessórios")

INSTALAÇÃO

- Possibilidade de montagem das eletroválvulas em todas as posições
- Eletrodistribuidor fornecido com duas placas interface com plano de acoplamento NAMUR. Segundo a função desejada, 3/2 posicionar uma das placas sob o corpo do distribuidor antes da montagem sobre o atuador
- Não ligue a alimentação de pressão ao orifício de escape 3. A construção "ambientalmente protegida" não está adaptada para a função NA. Função disponível em versão específica, consulte-nos.
- Taco (a utilizar se necessário), parafusos ou juntas fornecidos com o eletrodistribuidor
- É necessário canalizar ou equipar os escapes para proteger os componentes internos do eletrodistribuidor em caso de utilização no exterior ou em ambiente difícil (poeiras, líquidos, etc.)
- CEI 61508 Segurança Funcional (sufixo SL), zona de temperatura autorizada: -40°C a +60°C. Probabilidade de falha, consulte-nos
- A referência de ligação é a seguinte: G = G (ISO 228/1)
- Distribuidores sufixo "SL" são fornecidos com os protetores de escape específicos.
- Instruções de instalação/manutenção são incluídas com cada eletroválvula

ACESSÓRIOS

série	Ø rosca	protetor de escape (aço inox)
551	G 1/8	34600418 ⁽¹⁾
	M5	34600484 ⁽¹⁾

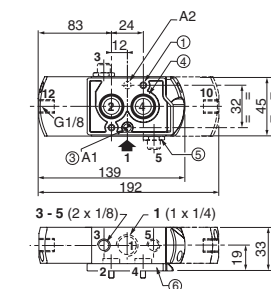
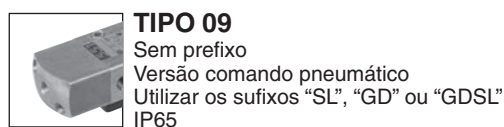
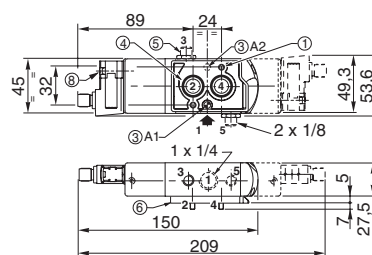
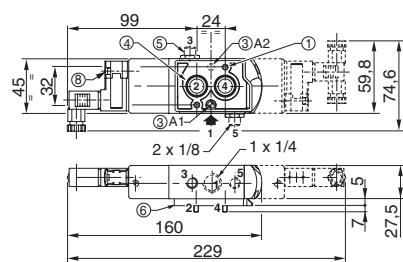
⁽¹⁾ Fornecidos com o sufixo "SL".

EXEMPLOS DE ENCOMENDAS:

CFSC	G	551	C	503	230V / 50 Hz	
CFSC	G	551	C	503	SL	115V / 50 Hz
CFVT	G	551	C	504	MS	24V / CC
			G	551	A 103	SL

prefixo ————— tensão
 rosca do orifício ————— sufixo
 código de base —————

DIMENSÕES (mm), PESOS (kg)



2 orifícios de fixação:

- Ø 5,3 mm (frezado: 9 mm, profundidade 5 mm)
- 1 orifício de posicionamento Ø 5 mm:
 - em posição A1: com placa função 3/2 NF
 - em posição A2: com placa função 5/2
- 2 juntas tóricas fornecidas
- Redutor de escape (G 1/8) ou protetor de escape
- Placa interface
- Comando manual

tipo	prefixo opção	peso ⁽²⁾	
		monoestável	biestável
05	CFSC	0,876	1,064
07	CFVT	0,879	1,070
09	-	0,824	0,988

⁽²⁾ Prefixo CFSC: conetor(es) incluído(s).