

### APRESENTAÇÃO

- Electroválvula com corpo em latão e de caudal elevado, equipada de duas membranas separadas, para o controlo de actuadores simples efeito com grande capacidade
- A electroválvula assegura a colocação do escape completo até 0 bar
- Electroválvula com pilotagens integradas por membranas separadas, equipada de vedações flexíveis para uma estanquidade total
- Electroválvula ASCO/JOUCOMATIC conforme as Directivas CE aplicáveis

### INFORMAÇÕES GERAIS

**Pressão diferencial** Ver "Seleção do material" [1 bar = 100 kPa]  
**Viscosidade máx. admissível** 65 cSt (mm<sup>2</sup>/s)  
**Tempo de resposta** 40 - 120 ms

fluidos (*)	zona de temperatura (TS)	vedações (*)
ar, gases neutros, água	- 20°C a + 80°C	NBR (nitrilo)

### MATERIAIS EM CONTACTO COM O FLUIDO

(\*) Verificar a compatibilidade do fluido em contacto com os materiais

Corpo	Latão
Tubo-culatra	Aço inox
Culatra e núcleo móvel	Aço inox
Mola núcleo	Aço inox
Sede	Latão
Insert de sede	POM
Vedações e obturadores	NBR
Membranas	NBR
Porta-obturadores	POM
Anel de desfasagem	Cobre

### CARACTERÍSTICAS ELÉTRICAS

**Classe de isolamento bobina** F  
**Conector** Desconectável (cabo Ø 6-10 mm)  
**Conformidade conector** ISO 4400 / EN 175301-803, forma A  
**Conformidade eléctrica** CEI 335  
**Protecção eléctrica** Moldada IP65 (EN 60529)  
**Tensões standard** CC (=): 24V - 48V  
 (Outras tensões e 60 Hz sob encomenda) CA (~): 24V - 48V - 115V - 230V / 50 Hz

prefixo opção	potências nominais				zona temp. ambiente cab. magnética (TS) (C°)	bobina de substituição		tipo <sup>(1)</sup>
	inicial	mantida	quente/frio			~	=	
	~	~	=	=				
	(VA)	(VA)	(W)	(W)	(C°)	230 V/50 Hz	24 V CC	
SC	34	15,6	6	7 / 9,7	-20 a + 75	400325-117	400325-142	01
	78	35	16,7	-	-20 a + 50	400425-217	-	02
	-	-	-	12/16,8	-20 a + 75	-	400625-142	03

<sup>(1)</sup> Ver dimensões na página seguinte.

### SELECÇÃO DO MATERIAL

Ø rosca	Ø de pas- sagem	coeficiente de caudal Kv		mín.	pressão diferencial admissível (bar)						potência bobina (W)		código	opções				
					máx. (PS)									Cdo manual mantido	FPM	EPDM	CR	PTFE
					ar (*)		água (*)											
NPT	(mm)	(m <sup>3</sup> /h)	(l/min)		~	=	~	=			~	=						
<b>NF - Normalmente fechada</b>																		
3/8	16	2	33,3	0,7	8,5	8,5	8,5	8,5	-	-	6	9,7	SCB316A054	MO	V	E	-	-
					17	17	17	17	-	-	16,7	16,8						
1/2	16	2,8	46,6	0,7	8,5	8,5	8,5	8,5	-	-	6	9,7	SCB316A064	MO	V	E	J	-
					17	17	17	17	-	-	16,7	16,8						
3/4	18	4,2	70	0,7	8,5	8,5	8,5	8,5	-	-	6	9,7	SCB316B074	MO	V	E	-	-
					17	17	17	17	-	-	16,7	16,8						
1	25	11,3	188,3	0,7	8,5	8,5	8,5	8,5	-	-	6	9,7	SCB316E034	MO	V	E	-	-
<b>NA - Normalmente aberta</b>																		
3/8	16	2	33,3	0,7	8,5	8,5	8,5	8,5	-	-	6	9,7	SCB316A056	MO	V	E	-	-
					17	17	17	17	-	-	16,7	16,8						
1/2	16	2,8	46,6	0,7	8,5	8,5	8,5	8,5	-	-	6	9,7	SCB316A066	MO	V	E	-	-
					17	17	17	17	-	-	16,7	16,8						
3/4	18	4,2	70	0,7	8,5	8,5	8,5	8,5	-	-	6	9,7	SCB316B076	MO	V	E	-	-
					17	17	17	17	-	-	16,7	16,8						
1	25	11,3	188,3	0,7	8,5	8,5	8,5	8,5	-	-	6	9,7	SCB316E036	MO	V	E	-	-

### OPÇÕES

- Estas electroválvulas podem igualmente ser fornecidas com vedações, obturadores e membranas FPM (elastómero fluorado), EPDM (etileno-propileno) e CR (cloropreno). Acrescentar o sufixo opcional ao código
- Caixa estanque IP67 com bobina de bornes de parafuso e empanque, segundo CEE-10
- Cabeças magnéticas segunda directiva ATEX 94/9/CE, zonas 1/21-2/22, categorias 2-3 (ver secção "Atmosferas Explosivas")
- Caixa eléctrica segundo as normas "NEMA" sob encomenda
- Conformidade às normas "UL", "CSA" e outras normas locais disponível sob encomenda
- Esquadros de fixação, sufixo MB (Excepto E034 e E036)
- Outras ligações realizáveis sob encomenda
- Conector com visualização e protecção eléctrica integradas ou com cabo de 2 m de comprimento (ver "Bobinas e Acessórios")

### INSTALAÇÃO

- Possibilidade de montagem das electroválvulas em todas as posições
- A referência de ligação é: B = NPT (ANSI 1.20.3)
- Instruções de instalação/manutenção são incluídas com cada electroválvula

### PEÇAS DE SUBSTITUIÇÃO E ACESSÓRIOS

código	código peças de substituição		código esquadro de fixação
	~	=	
SCB316A054/A064/B074	C314491	C314540	038713
SCB316D014/D024/E044	C314495	C314550	038713
SCB316E034/E036	C178452	C178453	-
SCB316A056/A066/B076	C314492	C314494	038713
SCB316D016/D026/E046	C314496	C314551	038713

(1) Os prefixos/sufixos standard são também aplicáveis aos kits.

- Não disponível.

### EXEMPLOS DE ENCOMENDAS:

SC	B	316	A	064	230V / 50 Hz
SC	B	316	A	064	MO 115V / 50 Hz
SC	B	316	D	016	V 24V / CC
SC	B	316	E	046	230V / 50 Hz

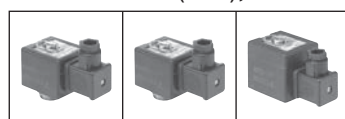
prefixo      rosca do orifício      código de base      tensão      sufixo

### EXEMPLOS DE ENCOMENDAS KITS:

C314491 <sup>(1)</sup>	
C314540	V
C314492	E

código de base      sufixo

### DIMENSÕES (mm), PESOS (kg)



**TIPO 01-02-03**  
Cabeça prefixo "SC"  
Moldada epoxi  
CEI 335 / ISO 4400  
IP65

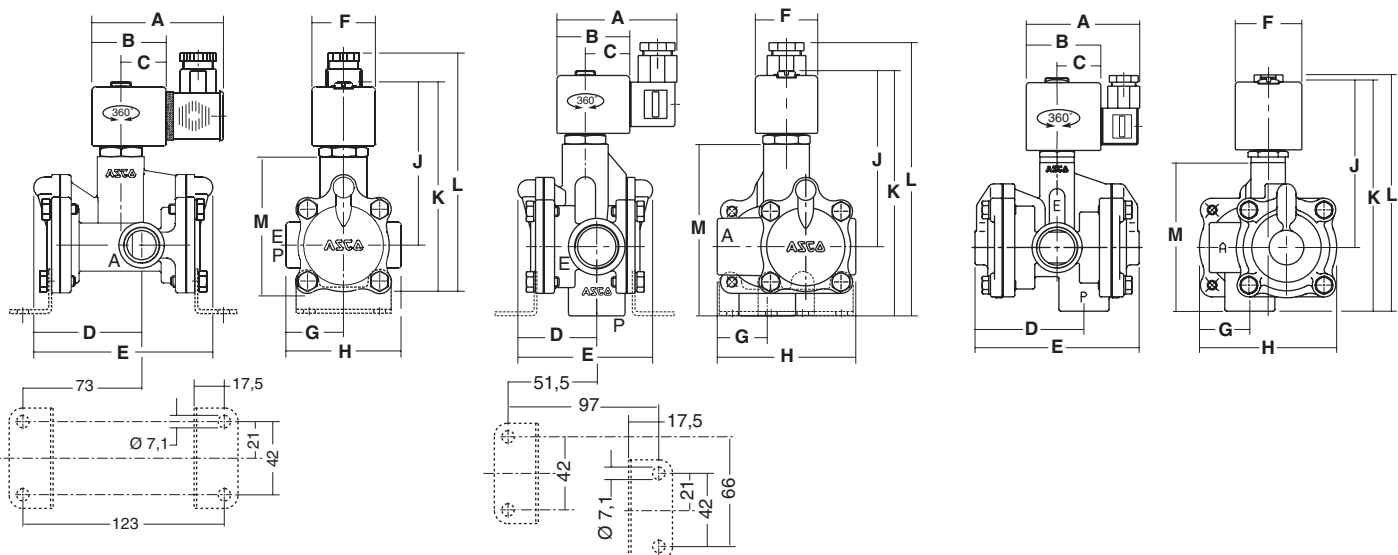
**TIPO 01:** B316A054/A064/A056/A066

**TIPO 02/03:** B316D014/D024/D016/D026



**TIPO 01**  
Cabeça prefixo "SC"  
Moldada epoxi  
CEI 335 / ISO 4400  
IP65

**SCB316E034/E036**



tipo	prefixo opção	código	A	B	C	D	E	F	G	H	J	K	L	M	peso <sup>(2)</sup>
01	SC	SCB316A054/A056/B064/B066	75	45	27	69.5	110	39	35	70	100	130	140	85	1,6
		SCB316B074/B076	75	45	27	48	84	39	31	86	110	152	169	107	4,4
		SCB316E034/E036	75	45	27	90	136	39	41	113	116	168	185	123	3,4
02	SC	SCB316D014/D016/D024/D026 (~)	80	50	30	69.5	110	45	35	70	104	134	144	85	2,7
		SCB316E044/E046 (~)	80	50	30	48	84	45	31	86	114	156	173	107	4,4
03	SC	SCB316D014/D016/D024/D026 (=)	86	56	33	69.5	110	50	35	70	111	141	151	84	2,6
		SCB316E044/E046 (=)	86	56	33	48	84	50	31	86	121	163	163	106	4,4

(2) Bobina e conector incluídos.

Todos os folhetos disponíveis em: [www.ascojoucomatic.com](http://www.ascojoucomatic.com)