

APRESENTAÇÃO

- Electroválvula estanque de duas vias para o comando automático de ar, gases neutros, água, óleo e outros fluidos compatíveis com os materiais de estanquidade propostos
- Sem pressão mínima de funcionamento
- Produtos conforme a Directiva Equipamentos sob pressão 97/23/CE utilizados nos fluidos dos grupos 1 e 2
- Electroválvula conforme as Directivas CE aplicáveis

INFORMAÇÕES GERAIS

Pressão diferencial Ver «SELECCÃO DO MATERIAL» [1 bar = 100 kPa]
Viscosidade máx. admissível 65 cSt (mm²/s)
Tempo de resposta 15 - 120 ms

fluidos (*)	zona de temperatura (TS)	vedações (*)
ar, gases neutros, água, óleo	- 20°C a + 85°C	NBR (nitrilo)

MATERIAIS EM CONTACTO COM O FLUIDO

(*) Verificar a compatibilidade dos materiais em contacto com o fluido

	Corpo latão	Corpo aço inox
Corpo	Latão	AISI 304 SS
Tubo	Aço inox	Aço inox
Tubo e núcleo móvel	Aço inox	Aço inox
Molas	Aço inox	Aço inox
Sede	Latão	Aço inox
Vedações, membrana e assento	NBR	NBR
Porta-assento (função NA)	PA	PA
Anel de desfasagem	Cobre	Prata

CARACTERÍSTICAS ELÉTRICAS

Classe de isolamento bobina F ou H
Conector Desconectável (cabo Ø 6-10 mm)
Conformidade conector ISO 4400 / EN 175301-803, forma A
Conformidade eléctrica CEI 335
Protecção eléctrica Moldada IP65 (EN 60529)
Tensões standard CC (=) : 24V - 48V
(Outras tensões e 60 Hz sob encomenda) CA (-) : 24V - 48V - 115V - 230V / 50 Hz

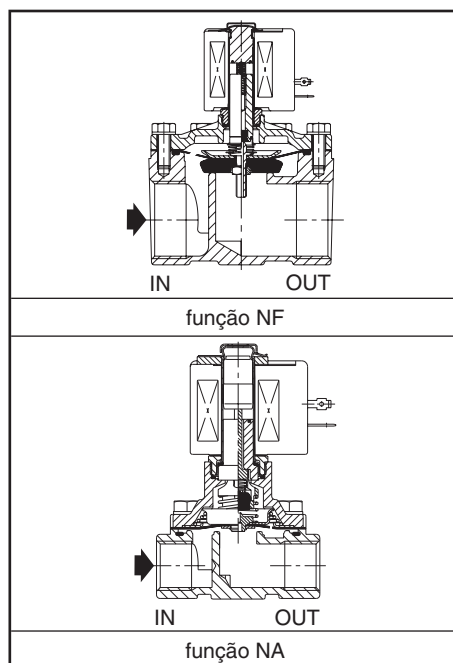
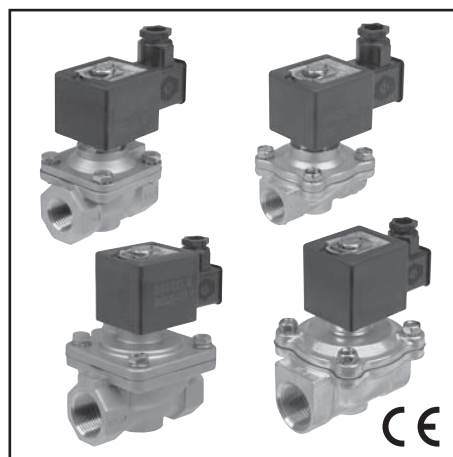
prefixo opção	potências nominais				zona de temp. ambiente cab. magnética (TS) (C°)	bobina de substituição		tipo ⁽¹⁾
	inicial ~	mantida ~	quente/frio =			~	=	
	(VA)	(VA)	(W)	(W)		230 V/50 Hz	24 V CC	
SC	5	23	10,5	9/ 11,2	-20 a + 75	400425-117	400425-142	01
	78	35	16,7	-	-20 a + 50	400425-217	-	01
	110	33,6	15,4	-	-20 a + 75	400525-117	-	02
	240	43	20	16,8/23	-20 a + 50	400525-217	400625-242	02

⁽¹⁾ Ver dimensões na página seguinte.

SELECCÃO DO MATERIAL

Ø rosca	Ø de passagem (mm)	coeficiente de caudal Kv (m ³ /h) (l/min)	pressão diferencial admissível (bar)						potência bobina (W)	código		opções						
			mín.	máx. (PS)				latão		aço inox	Cdo manual mantido	FPM	EPDM	CR				
				ar (*)	água (*)	óleo (*)	~								=			
NF - Normalmente Fechada																		
Rp 3/8	16	2,6	43	0	9	3	9	3	-	-	10,5	11,2	SCE210C093	-	MO	V	E	J
Rp 1/2	16	3,4	57	0	9	3	9	3	-	-	10,5	11,2	SCE210C094	-	MO	V	E	J
G 1/2	16	3,4	57	0	9	3	9	3	9	-	16,7	11,2	-	SCG210C087	MO	V	E	J
Rp 3/4	19	4,3	72	0	9	3	9	3	-	-	10,5	11,2	SCE210D095	-	MO	V	E	J
G 3/4	16	3,9	65	0	9	3	9	3	9	-	16,7	11,2	-	SCG210C088	MO	V	E	J
Rp 1	25	11,1	185	0	9	6	9	6	9	6	15,4	23	SCE210B154	-	MO	V	E	J
G 1	25	9,6	160	0	9	7	9	7	9	5	15,4	23	-	SCG210D189	-	V	E	J
Rp 1 1/4	28	12,8	213	0	9	6	9	6	9	6	15,4	23	SCE210B155	-	MO	V	E	J
Rp 1 1/2	32	19,3	322	0	9	5	9	5	9	5	15,4	23	SCE210B156	-	MO	V	E	J
NA - Normalmente Aberta																		
Rp 3/8	16	2,6	43	0	9	9	9	9	9	5	10,5	11,2	SCE210C033	-	-	V	E	J
Rp 1/2	16	3,4	57	0	9	9	9	9	9	5	10,5	11,2	SCE210C034	-	-	V	E	J
NPT 1/2	16	2,6	43	0	9	9	9	9	9	7	10,5	11,2	-	SCB210B030	-	V	E	J
Rp 3/4	19	4,7	79	0	9	9	9	9	9	5	10,5	11,2	SCE210C035	-	-	V	E	J
NPT 3/4	16	2,6	43	0	9	9	9	9	7	5	10,5	11,2	-	SCB210B038	-	V	E	J
Rp 1	25	11,2	185	0	9	-	9	-	9	-	20	-	SCE210B057 ⁽²⁾	-	-	V	E	J
Rp 1 1/4	28	12,8	213	0	9	-	9	-	9	-	20	-	SCE210B058 ⁽²⁾	-	-	V	E	J
Rp 1 1/2	32	19,3	322	0	9	-	9	-	9	-	20	-	SCE210B059 ⁽²⁾	-	-	V	E	J

⁽²⁾ Posição de montagem: eixo da tubagem horizontal, cabeça magnética dirigida para cima.



OPÇÕES

- Estas electroválvulas podem ser fornecidas igualmente com vedações, membranas e assentos FPM (elastómero fluorado), EPDM (etileno-propileno) e CR (cloropreno). Acrescentar o sufixo opcional no código
- Terminal estanque IP67, com bobina de parafuso, segundo CEE-10
- Cabeças magnéticas segundo directiva ATEX 94/9/CE, zonas 1/21-2/22, categorias 2-3 (ver secção "Atmosferas Explosivas")
- Cabeça magnética segundo as normas "NEMA" sob encomenda
- Conformidade com as normas "UL", "CSA" e outras normas locais disponível sob encomenda
- Esquadros de fixação para válvulas com corpo em latão, sufixo MB (Excepto diâmetros de ligação Rp 1, 1 1/4 e 1 1/2)
- Protecção contra a corrosão pelo meio ambiente ou pelo fluido, consulte-nos
- Outras ligações realizáveis sob encomenda
- Conector com visualização e protecção eléctrica integradas ou com cabo de 2 m de comprimento (ver "Bobinas e Acessórios")

INSTALAÇÃO

- Possibilidade de montagem das electroválvulas em todas as posições, excepto indicação contrária no quadro "selecção do material"
- As electroválvulas com corpo em aço inox são fornecidas com esquadros de fixação
- As referências de ligação são as seguintes: G = G (ISO 228/1), E = Rp (ISO 7/1) ou B = NPT (ANSI 1.20.3)
- Instruções de instalação/manutenção são incluídas com cada electroválvula

PEÇAS DE SUBSTITUIÇÃO E ACESSÓRIOS

código	código peças de substituição		código esquadro de fixação
	~	=	
SCE210C093/C094	C302272	C302372	038713-000
SCE210D095	C302276	C302375	038713-000
SCE210B154	C302283	C133800	-
SCE210B155	C302283	C133801	-
SCE210B156	C302286	C133802	-
SCE210C033/C034	C302334	C302449	038713-000
SCE210C035	C302335	C302450	038713-000
SCE210B057	C302337	-	-
SCE210B058	C302339	-	-
SCE210B059	C302340	-	-
SCG210C087/C088	C302328	C302423	038713-000
SCB210B030/B038	C302347	C302447	-
SCG210D189	C302329	C133668	-

(1) Os prefixos/sufixos standard também são aplicáveis aos kits.
- Não disponível

EXEMPLOS DE ENCOMENDAS:

SC	E	210	C	093	230V / 50 Hz
SC	E	210	C	094	MO 115V / 50 Hz
SC	B	210	C	087	V 24V / CC
SC	B	210	D	089	230V / 50 Hz

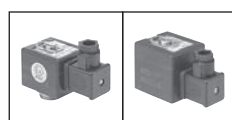
prefixo rosca do orifício código de base tensão sufixo

EXEMPLOS DE ENCOMENDAS KITS:

C302272 ⁽¹⁾	
C302276	V
C302449	E

código de base sufixo

DIMENSÕES (mm), PESOS (kg)



TIPO 01-02
Cabeça prefixo «SC»
Moldada epoxi
CEI 335 / ISO 4400
IP65

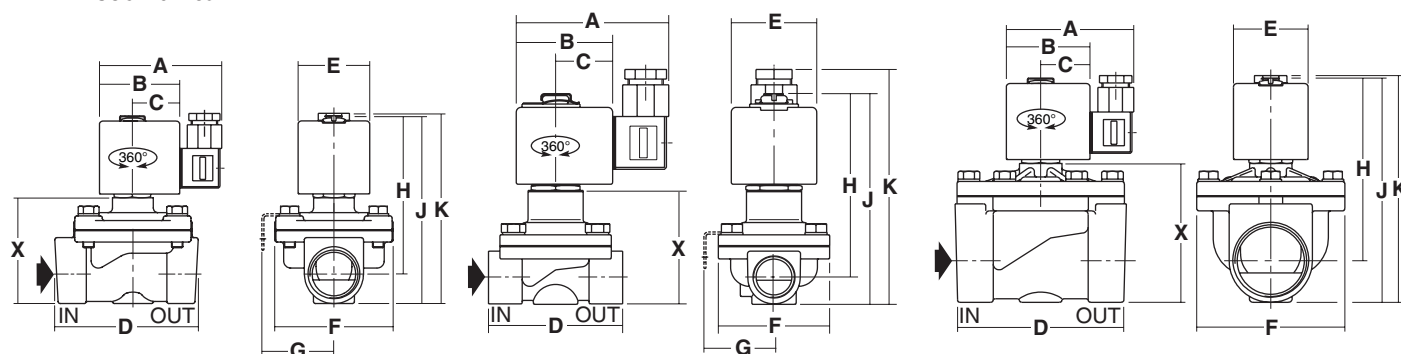
Tipo 01: SCE210C093/C094/D095
SCG210C087/C088

Tipo 01: SCE210C033/C034/C035
SCB210B030/B038

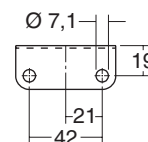
Tipo 02: SCE210B156

Tipo 02: SCE210B154/B155
SCG210D189

Tipo 02: SCB210B057/B058/B059



tipo	prefixo opção	código	A	B	C	D	E	F	G	H	J	K	X	peso (2)
01	SC	SCE210C093/C094	80	50	30	70	45	58	41	80	97	109	46	0,8
		SCE210D095	80	50	30	73	45	58	41	89	103	121	54	1,0
		SCG210C087/C088	80	50	30	71	45	61	41	87	105	122	55	1,0
		SCE210C033/C034	80	50	30	70	45	58	41	98	108	127	60	0,9
		SCE210C035	80	50	30	70	45	58	41	102	117	132	68	1,0
		SCB210B030/B038	80	50	30	71	45	59	41	100	116	133	67	1,0
02	SC	SCE210B156	86	56	33	111	50	99	-	125	153	158	96	2,8
		SCE210B154	86	56	33	95	50	83	-	112	129	137	75	2,0
		SCE210B155	86	56	33	95	50	83	-	112	143	148	86	2,0
		SCG210D189	86	56	33	95	50	99	56	113	133	132	77	2,2
		SCE210B057	86	56	33	95	50	83	-	155	172	157	98	2,0
		SCE210B058	86	56	33	95	50	83	-	161	187	187	130	2,0
SCE210B059	86	56	33	111	50	99	-	167	194	194	137	2,5		



Esquadro de montagem para electroválvulas: 0,3 kg
SCE210C093/C094/D095
SCG210C087/C088/D189
SCE210C033/C034/C035

(2) Bobina e conector incluídos.

Todos os folhetos disponíveis em: www.asconumatics.eu