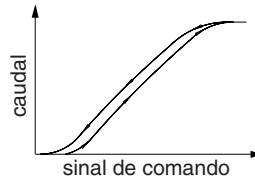


APRESENTAÇÃO

- Electroválvula proporcional ao sinal de comando para montagem na base simples com ligação M5
- Caudal variável, proporcional ao sinal de comando
- Sem pressão mínima de funcionamento
- Montagem da electroválvula em todas as posições
- Electroválvula conforme as Directivas CE aplicáveis



INFORMAÇÕES GERAIS

Pressão diferencial Ver «SELECÇÃO DO MATERIAL» [1 bar = 100 kPa]

fluidos (*)	zona de temperatura (TS)	vedações (*)
ar, gases neutros	0°C a + 60°C	FPM (elastómero fluorado)

MATERIAIS EM CONTACTO COM O FLUIDO

(*) Verificar a compatibilidade dos materiais em contacto com o fluido

Corpo	Latão
Tubo	Latão
Tubo e núcleo móvel	Aço inox
Molas	Aço inox
Sede	Latão
Vedações de estanquidade	FPM

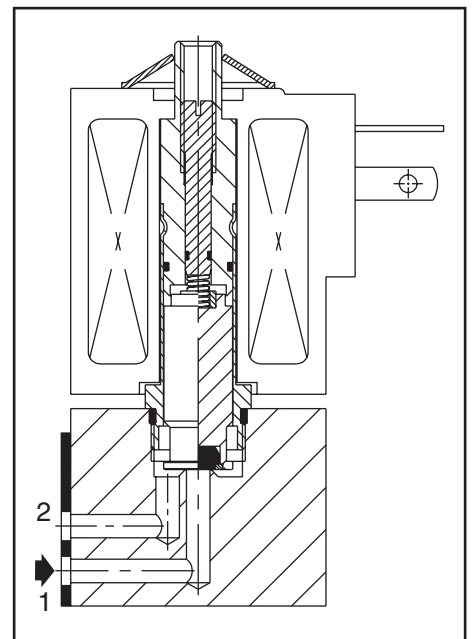
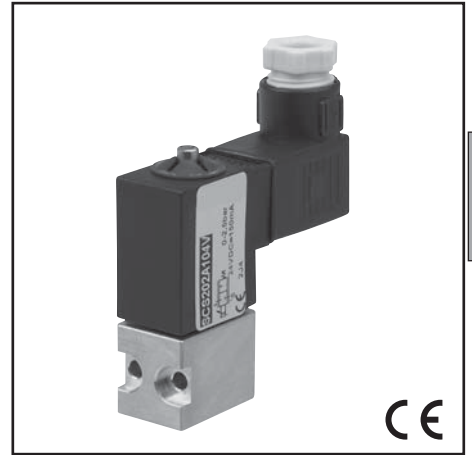
CARACTERÍSTICAS ELÉTRICAS

Classe de isolamento bobina	F
Conector	Desconectável (cabo Ø 4-6 mm)
Conformidade conector	EN 175301-803, standard industrial C (9,4 mm)
Conformidade eléctrica	CEI 335
Protecção eléctrica	Moldada IP65 (EN 60529)
Tensões standard ⁽²⁾	CC (=) : 12V, 24V (Outras tensões sob encomenda)

prefixo opção	tensão (V) =	consumo de corrente (mA)	potências nominais			zona de temp. ambiente cab. magnética (TS) ⁽²⁾ (C°)	tipo ⁽¹⁾
			inicial ~ (VA)	mantida ~ (VA)	quente/frio = (W)		
SC	12	máx. 175	-	-	-	0 a + 60	01
	24	máx. 125	-	-	3 / 2,6		

Regulação de tensão ⁽³⁾ 0 - 24 V CC
24 V CC largura de impulso moldado (1000 Hz)

Características regulação de caudal ⁽²⁾ Histerese < 5%; Cadencialidade < 3%; Sensibilidade < 2%



SELECÇÃO DO MATERIAL

Ø rosca	Ø de passagem (mm)	coeficiente de caudal Kv (m³/h) (l/min)		pressão diferencial admissível (bar)				potência bobina (W)	código (=)
				mín.	máx. (PS)		=		
					vácuo =	ar (*) =			
NF - Normalmente fechada, corpo de aplicação (electroválvula apenas)									
de aplicação	0,8	0,02	0,3	0	1	12	2,6	SCS202A101V	
	1,2	0,05	0,8	0	1	7	2,6	SCS202A102V	
	1,6	0,08	1,3	0	1	4	2,6	SCS202A103V	
	2	0,1	1,7	0	1	2,5	2,6	SCS202A104V	
NF - Normalmente fechada, corpo de aplicação, electroválvula com base M5 ⁽⁴⁾									
M5	0,8	0,02	0,3	0	1	12	2,6	SCE202A105V	
	1,2	0,05	0,8	0	1	7	2,6	SCE202A106V	
	1,6	0,08	1,3	0	1	4	2,6	SCE202A107V	
	2	0,1	1,7	0	1	2,5	2,6	SCE202A108V	

⁽¹⁾ Ver dimensões na página seguinte.

⁽²⁾ Percentagem do valor máximo com 24 V CC, largura de impulso modulado 1000 Hz.

⁽³⁾ Caixa electrónica de regulação proporcional, consultar ASCONUMATICS.

⁽⁴⁾ Electroválvula fornecida com uma base simples de ligação M5, código: 30300001

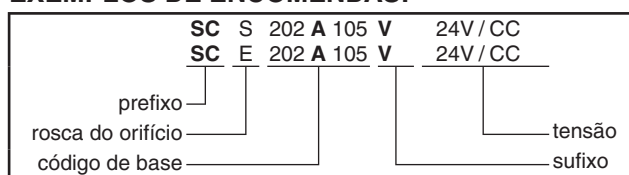
OPÇÕES

- Cabeças magnéticas segundo a directiva ATEX 94/9/CE, zona 22, categoria 3, sob encomenda
- Circuito electrónico de regulação proporcional (código: **E908A004**, ver V150)
 - sinal de regulação entrada analógica: 0 - 10 V CC, 0 - 20 mA ou 4 - 20 mA
 - corrente da bobina regulável (= caudal) segundo sinais de regulação requeridos
 - função de fecho da válvula a partir da repercussão a 2% do sinal máx. de regulação
 - regulação plano ajustável
 - frequência regulável
 - a corrente de saída não depende da resistência da bobina (temperatura), nem das variações de tensão de alimentação
- Outras ligações realizáveis sob encomenda

INSTALAÇÃO

- Possibilidade de montagem das electroválvulas em todas as posições
- Outras informações sobre base simples de rosca M5, sob encomenda (código: **30300001**)
- Instruções de instalação/manutenção são incluídas com cada electroválvula

EXEMPLOS DE ENCOMENDAS:



DIMENSÕES (mm), PESOS (kg)

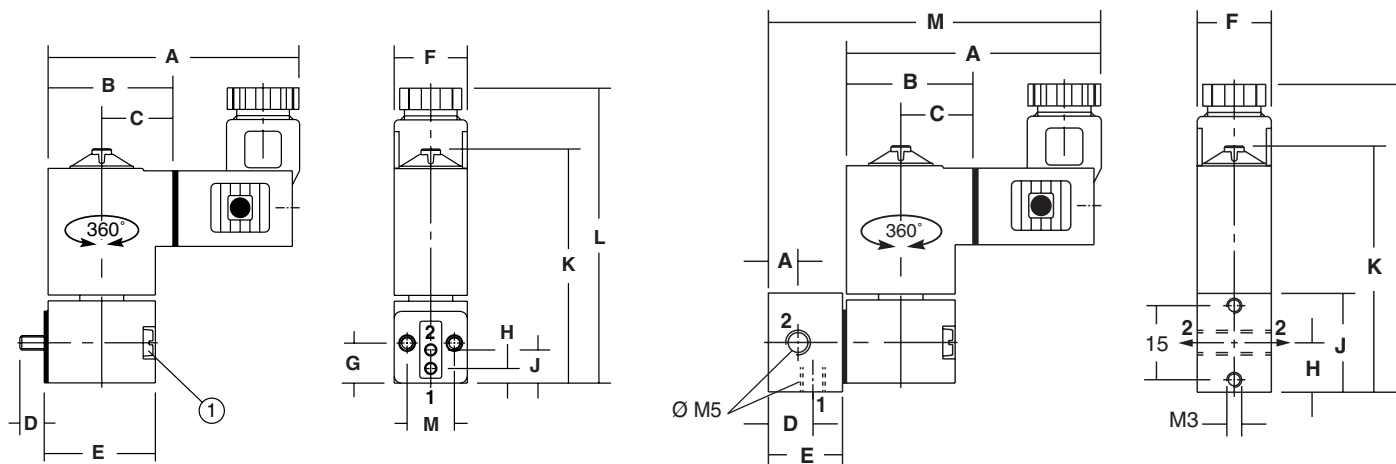


TIPO 01

Cabeça prefixo «SC»
 Moldada epoxi
 CEI 335 / EN 175301-803
 IP65

SCS202A101V/102V/103V/104V

SCE202A105V/106V/107V/108V



① Fixação por 2 parafusos M3 x 25

tipo	prefixo opção	código	A	B	C	D	E	F	G	H	J	K	L	M	peso ⁽¹⁾
01	SC	SCS202A101V/102V/103V/104V	53	25,6	14,8	5	22,8	15	8,2	3	6,8	48	61	9,7	0,95
		SCE202A105V/106V/107V/108V	53	25,6	14,8	9	15	15	6	10	20	52	65	68	1,25 ⁽²⁾

⁽¹⁾ Bobina e conector incluídos.

⁽²⁾ com base

Todos os folhetos disponíveis em: www.asconumatics.eu