

APRESENTAÇÃO

- Mini-electroválvula proporcional de consumo ultra-baixo (0,004 W), quase sem aquecimento
- Mini-electroválvula piezo proporcional para montagem em base M5
- Caudal variável, proporcional ao sinal de comando
- Sem peças de substituição: resistência praticamente limitada
- Sem picos indutivos na ligação: protecção da comutação desnecessária
- Sem pressão mínima de funcionamento
- Electroválvula conforme as Directivas CE aplicáveis

INFORMAÇÕES GERAIS

Pressão diferencial Ver «SELECÇÃO DO MATERIAL» [1 bar = 100 kPa]
Plano de acoplamento pneumático ISO 15218 (CNOMO E06.36.120N, tamanho 15)
Tempo de resposta 8 - 15 ms

fluidos (*)	zona de temperatura (TS)	vedações (*)
ar, gases neutros filtrado a 5 µm, não lubrificado, sem condensado, ponto de orvalho -10°C	0°C a + 60°C	NBR (nitrilo)

MATERIAIS EM CONTACTO COM O FLUIDO

(*) Verificar a compatibilidade dos materiais em contacto com o fluido

Corpo PPS
Peças internas Cerâmica Piezo, latão
Vedações de estanquidade NBR
Bases Latão ou alumínio

CARACTERÍSTICAS ELÉCTRICAS

Conector Desconectável (cabo Ø 6-7 mm)
Conformidade conector EN 175301-803, standard industrial C (9,4 mm) ou saída de 2 fios AWG 28, comprimentos 1 m
Conformidade eléctrica CEI 335
Protecção eléctrica Moldada IP65 (EN 60529)
Tensões standard (U_N) CC (=): 0 a 40 V

corrente mantida	potências nominais				zona de temp. ambiente (TS)	tipo (1)
	inicial ~	mantida ~	quente/frio =			
(mA)	(VA)	(VA)	(W)	(W)	(C°)	
< 100	-	-	-	0,004	0 a + 60	01-02

Regulação de tensão 0 - 40 V CC
Características regulação de caudal Histerese < 10 a 15%

SELECÇÃO DO MATERIAL

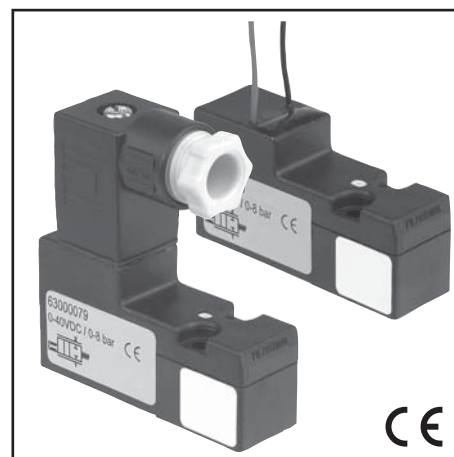
ligação	coeficiente de caudal Kv		pressão diferencial admissível (bar)				potência mantida (W)	código			
			min.	máx. (PS)		conector		sem comando manual		comando manual de impulso	
	(m³/h)	(l/min)		ar (*)	=		saída de fios	conector	saída de fios	conector	saída de fios
NF - Normalmente Fechada											
de aplicação	0,005	0,086	0	-	8	-	0,004	63000075	63000035	63000079	63000039
	0,007	0,12	0	-	4	-	0,004	63000076	63000036	63000080	63000040
NA - Normalmente Aberta											
de aplicação	0,005	0,086	0	-	8	-	0,004	63000077	63000037	63000081	63000041
	0,007	0,12	0	-	4	-	0,004	63000078	63000038	63000082	63000042

BASES (2)

Ø rosca	tipo de montagem	designação	código	
			alumínio	latão
Base simples, ISO 15218 (CNOMO E06.36.120N, tamanho 15)				
M5	montagem individual	ligação lateral ØM5	88263002	30300001

(1) Ver dimensões na página seguinte.

(2) Bases múltiplas, consulte-nos.



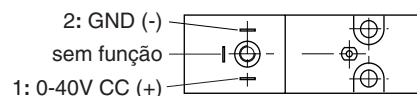
B

CE

CONEXÃO ELÉCTRICA

(electroválvula piezo polarizada)

Versão de pinos:



Versão com saída de 2 fios:

fio vermelho: +
fio preto: -

OPÇÕES

- Conector com cabo de 2m de comprimento (ver "Cabeças magnéticas, Bobinas & Acessórios")

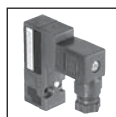
INSTALAÇÃO

- Possibilidade de montagem das electroválvulas em todas as posições
- Montagem em base simples
- Contrariamente a uma versão on/off, a versão proporcional não está equipada de electrónica. Verifique durante a ligação da electroválvula se tem a polaridade correcta. Toda a inversão de polaridade provoca a destruição do produto. As funções de carga e descarga devem efectuar-se pelo sistema de comando do utilizador.

Nota importante: A electroválvula deve ser protegida por uma resistência de 30 ohms mínima colocada em série

- Instruções de instalação/manutenção são incluídas com cada electroválvula

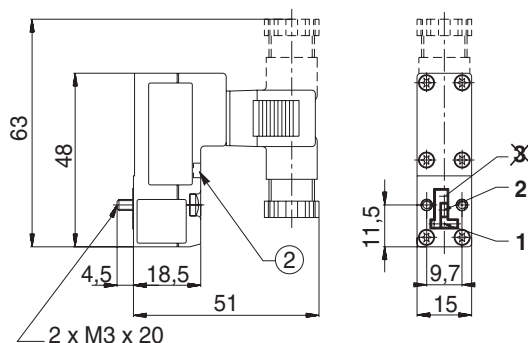
DIMENSÕES (mm), PESOS (kg)



TIPO 01

CEI 335 / EN 175301-803
IP65

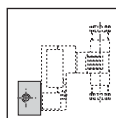
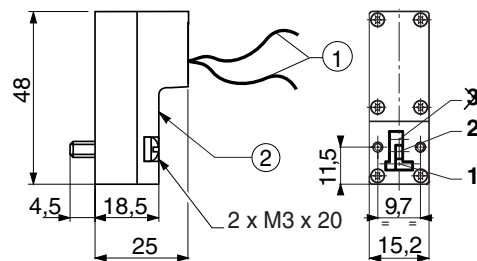
63000075/76/77/78/79/80/81/82



TIPO 02

CEI 335
IP65

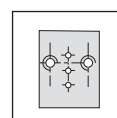
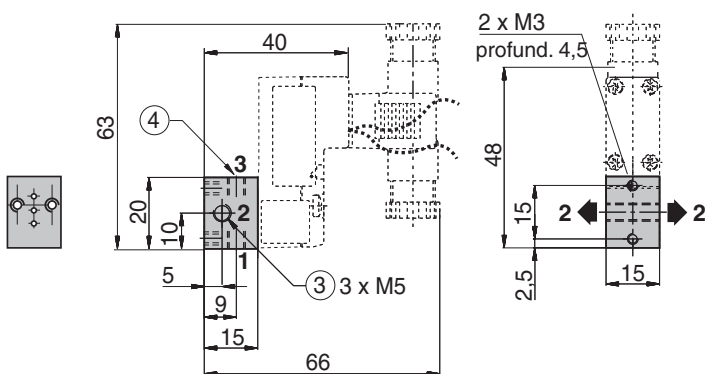
63000035/36/37/38/39/40/41/42



BASE SIMPLES M5

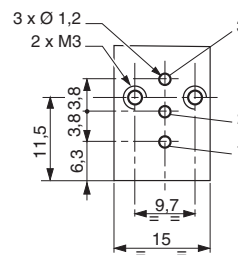
Alumínio ou latão

88263002 - 30300001



PLANO DE ACOPLAMENTO

ISO 15218/CNOMO E06.36.120N, tamanho 15



tipo	código	peso
01	63000075/76/77/78/79/80/81/82	0,040
02	63000035/36/37/38/39/40/41/42	0,032
-	88263002	0,012
-	30300001	0,034

- 1 2 fios AWG 28, comprimento 1 m
- 2 Comando manual
- 3 A utilização (2) pode ligar-se à esquerda ou à direita da base; obturar o orifício não utilizado com uma tampa Ø M5 (fornecido)
- 4 Orifício (3) não utilizado (a munir de uma protecção)