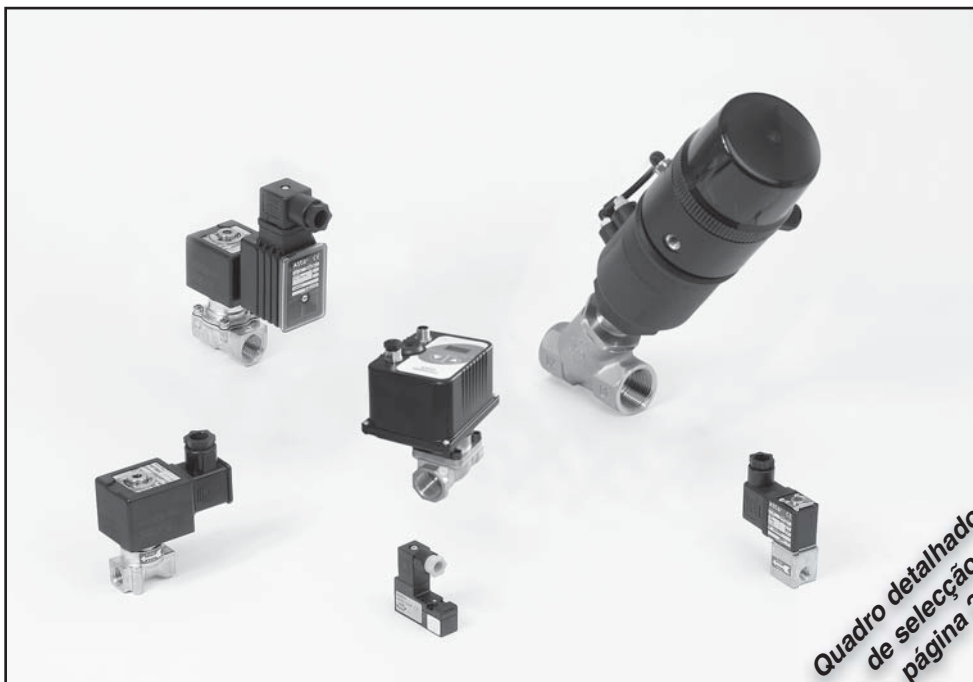


# ELECTROVÁLVULAS E VÁLVULAS PROPORCIONAIS

## Índice

**B**



Função	Δ P		Temperatura			Ø rosca	Série	Página	
	mín. (bar)	máx. (bar)	mín. (°C)	máx. (°C)					
<b>CORPO SINTÉTICO</b>									
2/2 NF-NA	0	8	0	+60	Piezotronic (CNOMO, tamanho 15)	de aplicação (M5/1/8/lig. rápidas)	630	V104	
<b>CORPO LATÃO</b>									
2/2 NF	0	12	0	+60	Posiflow	M5, de aplicação	202	V105	
2/2 NF	0	8	0	+50	Posiflow	1/8	202	V110	
2/2 NF	0	16	-10	+90	Posiflow	1/4 - 3/8	202	V115	
2/2 NF	0,3	10	-10	+90	Posiflow	3/8 - 1/2	203	V125	
2/2	0	10	-5	+90	MotorFlow <sup>D</sup>	3/4	610	V180	
<b>CORPO BRONZE</b>									
2/2 NF	0	16	-10	+95	Compacto <sup>(1)</sup>	1/2..1	E290	V162	
2/2 NF	0	16	-10	+184 <sup>(1)</sup>		1/2..2 1/2	E290	V162	
2/2 NF	0	16	-10	+184	Flanges <sup>(1)</sup>	DN 25..50	T290	V162	
3/2 NF	0	16	-10	+184	Flanges <sup>(1)</sup>	1/2..2	E390	V162	
<b>CORPO AÇO INOX</b>									
2/2 NF	0	8	0	+50	Posiflow	1/8	202	V110	
2/2 NF	0	16	-10	+90	Posiflow	1/4 - 3/8	202	V115	
2/2 NF	0	16	-10	+184 <sup>(1)</sup>		1/2..2 1/2	E290	V162	
2/2 NF	0	16	-10	+184	Clamp / Extremos a soldar <sup>(1)</sup>	DN 15..65	S290	V162	
<b>CORPO ALUMÍNIO</b>									
2/2	0	8	0	+50	Flowtronic <sup>D</sup> , válvula proporcional	1/4	607	V154	
<b>ACESSÓRIOS</b>									
Caixa electrónica de regulação proporcional para electroválvula Posiflow								908	V150
Módulo controlador para electroválvula Posiflow								603	V152

<sup>(1)</sup> Com: Positioner<sup>D</sup>

(Atmosferas Explosivas, ver página 2)

