

PRESENTATIE

- Magneetafsluiters voor medium en hoog vacuüm, worden massaspectrografisch gecontroleerd
- Magneetafsluiter voor toepassingen met hoog vacuüm, voorzien van speciale afdichtingsmaterialen en onderworpen aan specifieke fabricageprocedures om elke verontreiniging te voorkomen
- Magneetafsluiter voor een grote doorstroming, met aluminium behuizing
- Magneetafsluiters voor de sturing van een lucht- of gascircuit (alle gassen onder lage druk die compatibel zijn met het voorgestelde afdichtingsmateriaal)
- Zitting met een soepele afdichting voor een totale afdichting bij lage druk

ALGEMENE BESCHRIJVING

Drukverschil 1 bar absoluut [1 bar = 100 kPa]
Max. toelaatbare druk 10 bar
Reactietijd 25 - 120 ms

medium	temperatuurbereik	afdichtingsmateriaal
lucht, inert gas	-20 tot +85°C	NBR (nitril / buna-n)
lucht, inert gas	-20 tot +90°C	FPM (fluorelastomeer/viton)

CONSTRUCTIE

Behuizing Aluminium
Plunjergang Roestvast staal
Plunjer en vaste kern Roestvast staal
Plunjerveren Roestvast staal
Afdichting, membraan en kleppen NBR of FPM
Zitting Aluminium
Plunjergeleiding CA (acetal)
Bewegende stuurzuigers PTFE (teflon)
Kortsluitring Koper
Isolatieklasse spoel F
Steker Afneembaar (Pg 11P)
Steker specificatie ISO 4400
Elektrische conformiteit IEC 335

ELEKTRISCHE KARAKTERISTIEKEN

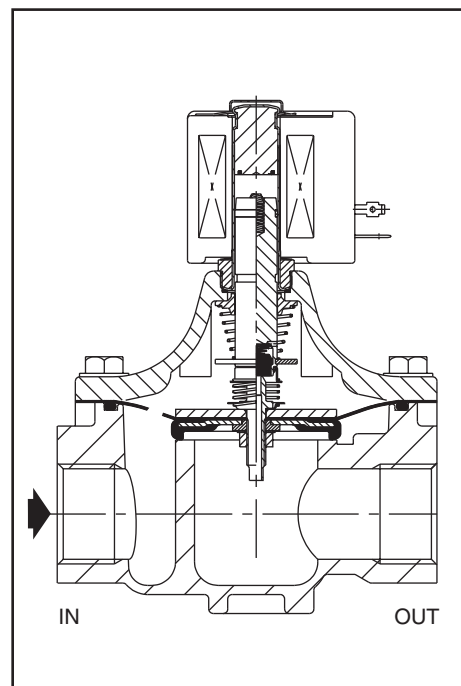
Standaard spanningen DC (=) -
(Andere spanningen en 60 Hz op aanvraag) AC (~) 24V - 115V - 230V / 50 Hz

spoeltype	nominaal vermogen				omgevings-temperatuurbereik (°C)	bescherm- graad
	inschakel. ~ (VA)	houden ~ (VA) (W)		= (W)		
		(VA)	(W)			
CM12-FT	110	23,6	15,4	-	-20 tot +75	ingegoten IP65

MATERIAALKEUZE

Ø aan-sluiting	Ø door-laet (mm)	doorstroom-factor Kv		maximum niveau absolute druk van het vacuüm lucht/gas mbar (Torr)	spoeltype	catalogusnummer
		(m³/h)	(l/min)			
Laag vacuüm tot 25 Torr, NBR afdichtingen						
1	41	18	300	33,3 25	CM12-FT	SC E215B050
1 1/4	41	27	450	33,3 25	CM12-FT	SC E215B060
1 1/2	41	30	500	33,3 25	CM12-FT	SC E215B070
2	53	50	833	33,3 25	CM12-FT	SC E215B080
Medium hoog vacuüm tot 10⁻³ Torr, NBR afdichtingen						
1	41	18	300	1,33 · 10 ⁻³ (10 ⁻³)	CM12-FT	SC E215B050 VM
1 1/4	41	27	450	1,33 · 10 ⁻³ (10 ⁻³)	CM12-FT	SC E215B060 VM
1 1/2	41	30	500	1,33 · 10 ⁻³ (10 ⁻³)	CM12-FT	SC E215B070 VM
2	53	50	833	1,33 · 10 ⁻³ (10 ⁻³)	CM12-FT	SC E215B080 VM
Hoog vacuüm tot 10⁻⁶ Torr, FPM afdichtingen						
1	41	18	300	1,33 · 10 ⁻⁶ (10 ⁻⁶)	CM12-FT	SC E215B050 VH
1 1/4	41	27	450	1,33 · 10 ⁻⁶ (10 ⁻⁶)	CM12-FT	SC E215B060 VH
1 1/2	41	30	500	1,33 · 10 ⁻⁶ (10 ⁻⁶)	CM12-FT	SC E215B070 VH
2	53	50	833	1,33 · 10 ⁻⁶ (10 ⁻⁶)	CM12-FT	SC E215B080 VH

De grijze bestelnummers komen overeen met gangbare producten met een korte leveringstermijn



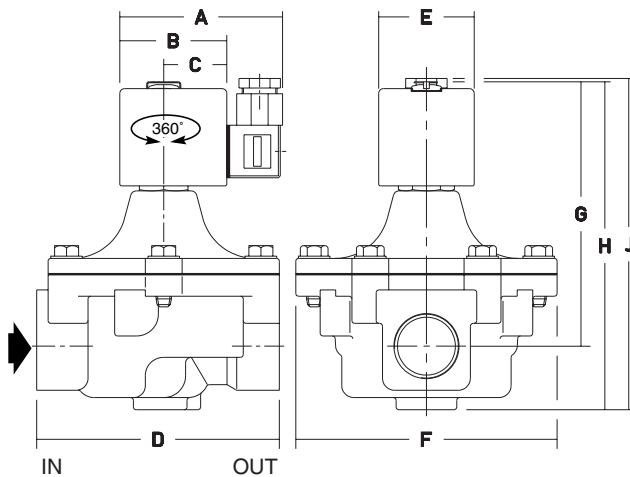
OPTIES

- Waterdichte metalen behuizing IP67 waarin spoel met schroefklemmen en wartel Pg 13,5, volgens CEE-10
- Explosieveilige behuizing voor explosiegevaarlijke ruimten volgens "CENELEC" en nationale normen (zie sectie 10)
- Explosieveilige en waterdichte behuizing volgens "NEMA" normen (zie sectie 10)
- Conform "UL" en "CSA" normen
- Steker met ingebouwde statusaanduiding en elektrische bescherming of met 2 m kabel lengte (zie sectie 11)

INSTALLATIE

- Montage van de magneetafsluiters **verticaal, magneetkop naar boven gericht**
- De pijp aansluiting identificatie is als volgt: E (ISO 7/1)
- De derde positie van het catalogusnummer geeft de standaard aansluiting aan
- Andere draadaansluitingen mogelijk op aanvraag
- Alle magneetafsluiters worden geleverd met installatie-/onderhoudsinstructies
- Reserve-onderdelen en spoelen zijn beschikbaar (zie sectie 11)

AFMETINGEN (mm), GEWICHT (kg)



catalogusnummer SC E030	A	B	C	D	E	F	G	H	J	gewicht (1)
B050 - B060 - B070	86	56	33	127	50	137	140	172	172	1,5
B080	86	56	33	155	50	160	149	188	188	2,1

(1) spoel en steker inbegrepen