

PRESENTATIE

- Magneetafsluiters voor medium en hoog vacuüm, worden massaspectrografisch gecontroleerd
- Magneetafsluiters voor toepassingen met hoog vacuüm, voorzien van speciale afdichtingsmaterialen en onderworpen aan specifieke fabricage-procédés om elke verontreiniging te voorkomen
- Indirect werkende magneetafsluiters met 2 poorten, voor lucht of inerte gassen of andere media die compatibel zijn met voorgestelde afdichtingsmaterialen
- Geen minimum werkdruk vereist

ALGEMENE BESCHRIJVING

Drukverschil 1 bar absoluut [1 bar = 100 kPa]
Max. toelaatbare druk 18 bar
Reactietijd 15 - 120 ms

medium	temperatuurbereik	afdichtingsmateriaal
lucht, inert gas	-20 tot +85°C	NBR (nitril / buna-n)
lucht, inert gas	-20 tot +90°C	FPM (fluorelastomeer/viton)

CONSTRUCTIE

Behuizing Messing
Plunjergang Roestvast staal
Plunjer en vaste kern Roestvast staal
Plunjerveren Roestvast staal
Zitting Messing
Afdichting, membraan & klep NBR of FPM
Kortsluitring Koper
Isolatieklasse spoel F
Steker Afneembaar (Pg 11P)
Steker specificatie ISO 4400
Elektrische conformiteit IEC 335

ELEKTRISCHE KARAKTERISTIEKEN

Standaard spanningen DC (=) -
(Andere spanningen en 60 Hz op aanvraag) AC (~) 24V - 115V - 230V / 50 Hz

spoeltype	nominaal vermogen				omgevings-temperatuurbereik (°C)	bescherm- graad
	inschakel. ~ (VA)	houden ~ (VA) (W)		= (W)		
		(VA)	(W)			
CMXX-FT	55	23,0	10,5	-	-20 tot +75	ingegoten IP65

MATERIAALKEUZE

Ø aan-sluiting	Ø door-laait	doorstroom-factor Kv		maximum niveau absolute druk van het vacuüm lucht/gas mbar (Torr)	spoeltype	catalogusnummer
		(m³/h)	(l/min)			
Rp	(mm)	(m³/h)	(l/min)		~	
Laag vacuüm tot 25 Torr, NBR afdichtingen						
3/4	19	5,2	87	33,3 (25)	CMXX-FT	SC E210D095
Medium hoog vacuüm tot 10⁻³ Torr, NBR afdichtingen						
3/4	19	5,2	87	1,33 · 10 ⁻³ (10 ⁻³)	CMXX-FT	SC E210D095 VM
Hoog vacuüm tot 10⁻⁶ Torr, FPM afdichtingen						
3/4	19	5,2	87	1,33 · 10 ⁻⁶ (10 ⁻⁶)	CMXX-FT	SC E210D095 VH

 De grijze bestelnummers komen overeen met gangbare producten met een korte leveringstermijn

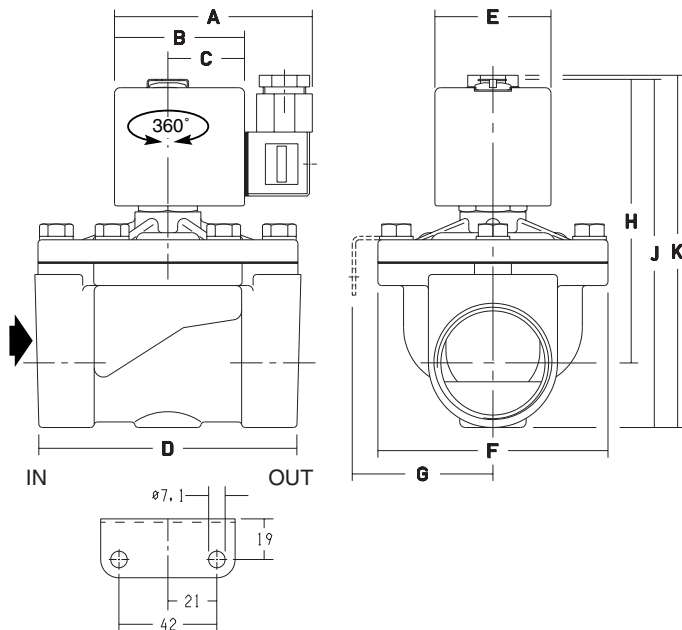
OPTIES

- Waterdichte metalen behuizing IP67 waarin spoel met schroefklemmen en wartel Pg 13,5, volgens CEE-10
- Explosieveilige behuizing voor explosiegevaarlijke ruimten volgens "CENELEC" en nationale normen (zie sectie 10)
- Explosieveilige en waterdichte behuizing volgens "NEMA" normen (zie sectie 10)
- Conform "UL" en "CSA" normen
- Bevestigingsbeugel
- Handbediening
- Steker met ingebouwde statusaanduiding en elektrische bescherming of met 2 m kabel lengte (zie sectie 11)

INSTALLATIE

- Magneetafsluiters zijn in alle posities monteerbaar
- De pijpansluitingidentificatie is als volgt: E (ISO 7/1)
- De derde positie van het catalogusnummer geeft de standaard aansluiting aan
- Andere draadaansluitingen mogelijk op aanvraag
- Alle magneetafsluiters worden geleverd met installatie-/onderhoudsinstructies
- Reserve-onderdelen en spoelen zijn beschikbaar (zie sectie 11)

AFMETINGEN (mm), GEWICHT (kg)



catalogusnummer SC E210	A	B	C	D	E	F	G	H	J	K	gewicht (1)
D095	80	50	30	71	45	58	41	89	106	121	1,0

(1) spoel en steker inbegrepen