

### PRESENTATIE

- Magneetafsluiters voor toepassingen met hoog vacuüm, voorzien van speciale afdichtingsmaterialen en onderworpen aan specifieke fabricageprocedures om elke verontreiniging te voorkomen
- Magneetafsluiters voor medium en hoog vacuüm, worden massaspectrografisch gecontroleerd
- Magneetafsluiters ontwikkeld voor een maximale doorstroming, met messing behuizing voor laag vacuüm
- Zitting met soepele afdichting voor een totale afdichting bij lage druk
- Geen minimum werkdruk vereist

### ALGEMENE BESCHRIJVING

Drukverschil	1 bar absoluut [1 bar = 100 kPa]
Max. toelaatbare druk	3 bar
Reactietijd	5 - 40 ms

medium	temperatuurbereik	afdichtingsmateriaal
lucht, gas	-20 tot +90°C	NBR (nitril / buna-n)
lucht, inert gas	-20 tot +90°C	FPM (fluorelastomeer/viton)

### CONSTRUCTIE

Behuizing	Messing
Plunjergang	Roestvast staal
Plunjer en vaste kern	Roestvast staal
Plunjerveer	Roestvast staal
Afdichtingsmateriaal	NBR of FPM
Kleppen	NBR of FPM
Zitting	Messing
Kortsluitring	Koper
Isolatieklasse spoel	F
Steker	Afneembaar (Pg 11P)
Steker specificatie	ISO 4400
Elektrische conformiteit	IEC 335


### ELEKTRISCHE KARAKTERISTIEKEN

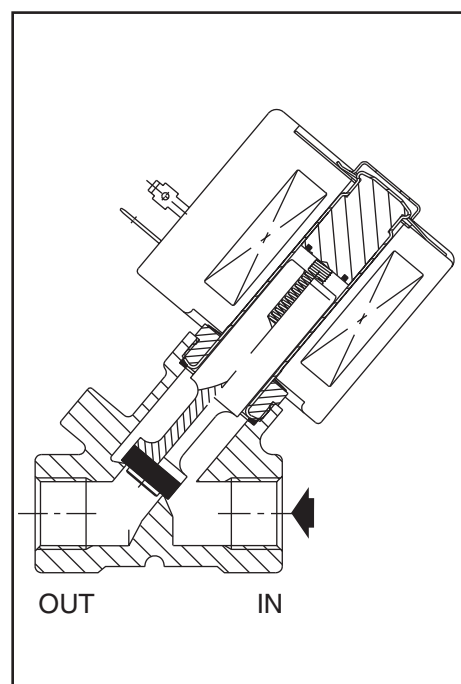
Standaard spanningen DC (=) -  
(Andere spanningen en 60 Hz op aanvraag) AC (~) 24V - 115V - 230V / 50 Hz

spoeltype	nominaal vermogen				omgevings-temperatuurbereik (°C)	bescherm- graad
	inschakel. ~ (VA)	houden ~ (VA) (W)		= (W)		
		(VA)	(W)			
CMXX-FT	55,0	23,0	10,5	-	-20 tot +75	ingegoten IP65
CM12-FT	110	23,6	15,4	-	-20 tot +75	ingegoten IP65

### MATERIAALKEUZE

Ø aan-sluiting	Ø door-laait	doorstroom-factor Kv		maximum niveau absolute druk van het vacuüm lucht / gas	spoeltype	catalogusnummer
		(m³/h)	(l/min)			
Rp	(mm)	(m³/h)	(l/min)	mbar (Torr)	~	
<b>Laag vacuüm tot 25 Torr, NBR afdichtingen</b>						
3/8	9	1,5	25	33,3 (25)	CMXX-FT	SC E030B013
1/2	11	2,4	40	33,3 (25)	CM12-FT	SC E030A017
<b>Medium hoog vacuüm tot 10<sup>-3</sup> Torr, NBR afdichtingen</b>						
3/8	9	1,5	25	1,33 · 10 <sup>-3</sup> (10 <sup>-3</sup> )	CMXX-FT	SC E030B013 VM
1/2	11	2,4	40	1,33 · 10 <sup>-3</sup> (10 <sup>-3</sup> )	CM12-FT	SC E030A017 VM
<b>Hoog vacuüm tot 10<sup>-6</sup> Torr, FPM afdichtingen</b>						
3/8	9	1,5	25	1,33 · 10 <sup>-6</sup> (10 <sup>-6</sup> )	CMXX-FT	SC E030B013 VH
1/2	11	2,4	40	1,33 · 10 <sup>-6</sup> (10 <sup>-6</sup> )	CM12-FT	SC E030A017 VH

 De grijze bestelnummers komen overeen met gangbare producten met een korte leveringstermijn



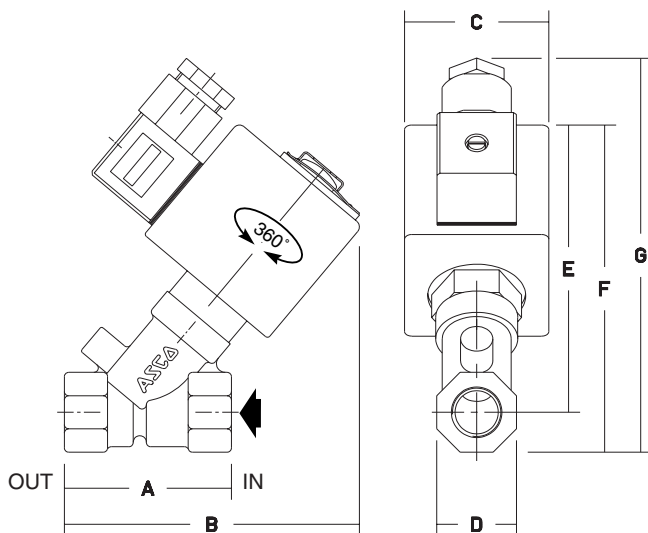
### OPTIES

- Waterdichte metalen behuizing IP67 waarin spoel met schroefklemmen en wartel Pg 13,5, volgens CEE-10
- Explosieveilige behuizing voor explosiegevaarlijke ruimten volgens "CENELEC" en nationale normen (zie sectie 10)
- Explosieveilige en waterdichte behuizing volgens "NEMA" normen (zie sectie 10)
- Conform "UL" en "CSA" normen
- Bevestigingsbeugel
- Handbediening
- Steker met ingebouwde statusaanduiding en elektrische bescherming of met 2 m kabel lengte (zie sectie 11)

### INSTALLATIE

- Magneetafsluiters zijn in alle posities monteerbaar
- De pijp aansluiting identificatie is als volgt: G (ISO 228/1)
- De derde positie van het catalogusnummer geeft de standaard aansluiting aan
- Andere draadaansluitingen mogelijk op aanvraag
- Alle magneetafsluiters worden geleverd met installatie-/onderhoudsinstructies
- Reserve-onderdelen en spoelen zijn beschikbaar (zie sectie 11)

### AFMETINGEN (mm), GEWICHT (kg)



catalogusnummer SC E030	A	B	C	D	E	F	G	gewicht (1)
B013	48	80	45	22	84	95	126	0,5
A017	58	98	50	28	94	108	128	0,9

(1) spoel en steker inbegrepen