

### PRESENTATIE

- Magneetafsluiter voor de sturing van vloeibaar kooldioxide CO<sub>2</sub> in toepassingen zoals lage temperatuur brouwerijvaten, testruimten met beheersbare temperatuur condities en andere gevallen van koeling waar de handhaving van de lage temperatuur essentieel is
- Werking onder hoge druk, geen minimum werkdruk vereist
- Magneetafsluiter in alle posities monteerbaar

### ALGEMENE BESCHRIJVING

Drukverschil	0 - 70 bar [1 bar =100 kPa]
Max. toelaatbare druk	150 bar
Max. viscositeit	65 cSt (mm <sup>2</sup> /s)
Reactietijd	5 - 25 ms

medium	temperatuurbereik	afdichtingsmateriaal
CO <sub>2</sub> gasvormig/vloeibaar	-60 tot +60°C	UR (gesloten urethaan)

### CONSTRUCTIE

Behuizing	Vernikkeld messing
Plunjergang	Roestvast staal
Plunjer en vaste kern	Roestvast staal
Plunjerveer	Roestvast staal
Zitting	Messing
Afdichtingsmateriaal	UR
Klep	UR
Kortsluitring	Koper
Isolatieklasse spoel	F
Steker	Afneembaar (Pg 11P)
Steker specificatie	ISO 4400
Elektrische conformiteit	IEC 335

### ELEKTRISCHE KARAKTERISTIEKEN

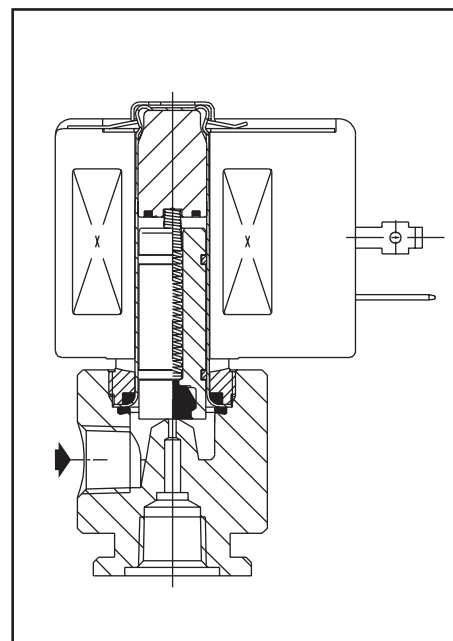
Standaard spanningen	DC (=) 24V
(Andere spanningen en 60 Hz op aanvraag)	AC (~) 24V - 115V - 230V / 50 Hz

spoeltype	nominaal vermogen				omgevings-temperatuurbereik (°C)	bescherm- graad
	inschakel. ~ (VA)	houden ~ (VA) (W)		heet/koud = (W)		
		(VA)	(W)			
CM6-FB	37,6	28,0	13,8	9,5 / 15,3	-20 tot +50	ingegoten IP65

### MATERIAALKEUZE

Ø aansluiting	Ø doorlaat (mm)	doorstroomfactor Kv (m <sup>3</sup> /h) (l/min)		toelaatbaar drukverschil (bar)			spoeltype	catalogusnummer
				min.	maximum			
					CO <sub>2</sub> gasvormig/vloeibaar			
NPT					~	=	~/=	
1/8	1,2	0,05	0,83	0	70	70	CM6-FB	SC B264D009
	2,4	0,17	2,83	0	20	20	CM6-FB	SC B264D010

De grijze bestelnummers komen overeen met gangbare producten met een korte leveringstermijn



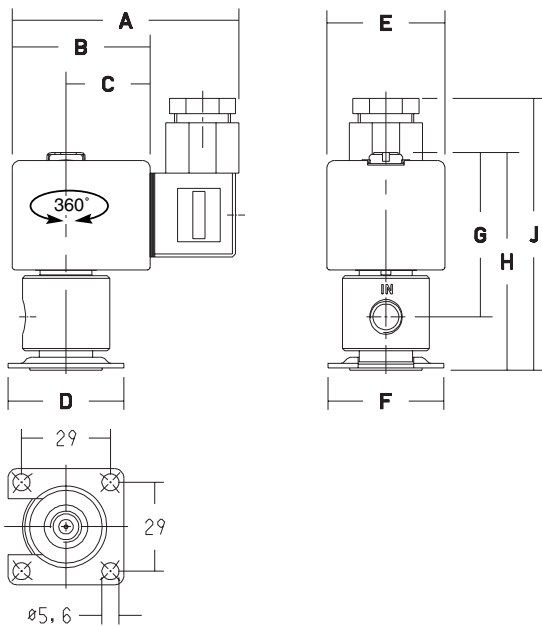
### OPTIES

- Waterdichte metalen behuizing IP67 waarin spoel met schroefklemmen en wartel Pg 13,5, volgens CEE-10
- Explosieveilige en waterdichte behuizing volgens "NEMA" normen (zie sectie 10)
- Conform "UL" en "CSA" normen
- Steker met ingebouwde statusaanduiding en elektrische bescherming of met 2 m kabel lengte (zie sectie 11)

### INSTALLATIE

- Monteer een leidingnet waarvan de externe diameter niet groter is dan die van de uitlaatpoort van de afsluiter, zodat het koelpunt zich stroomafwaarts van de afsluiter bevindt en het uitzettende kooldioxide zich dientengevolge niet binnen de behuizing vast kan zetten
- Magneetafsluiters zijn in alle posities monteerbaar
- Magneetafsluiters voorzien van een bevestigingsbeugel en van een aansluitbare uitgang aan de onderzijde van de behuizing
- De pijp aansluiting identificatie is als volgt: B = NPT (ANSI 1.20.3)
- De derde positie van het cataloguesnummer geeft de standaard aansluiting aan
- Andere draadaansluitingen mogelijk op aanvraag
- Alle magneetafsluiters worden geleverd met installatie-/onderhoudsinstructies
- Reserve-onderdelen en spelen zijn beschikbaar (zie sectie 11)

### AFMETINGEN (mm), GEWICHT (kg)



catalogusnummer	A	B	C	D	E	F	G	H	J	gewicht (1)
SC B264D009	75	45	27	38	39	38	55	71	88	0,40
SC B264D010	75	45	27	38	39	38	55	71	88	0,40

(1) spoel en stekker inbegrepen