

### PRESENTATIE

- *Magneetafsluiter die bestand is tegen de zware werkomstandigheden die optreden bij de sturing van cryogene media, zoals vloeibare zuurstof (-183°C), vloeibaar argon (-186°C) en vloeibare stikstof (-196°C)*
- *Minimum vereiste werkdruk 0,35 bar*
- *Ontvet, gecontroleerd en ingepakt ter bescherming tegen vocht. De magneetafsluiter voor werking met vloeibare zuurstof wordt met ultraviolet licht gecontroleerd op afwezigheid van koolwaterstoffen*
- *Niet gekoppelde zuiger met stevige constructie voor zware toepassingen*

### ALGEMENE BESCHRIJVING

<b>Werkdruk</b>	0,35 - 14 bar [1 bar = 100 kPa]
<b>Max. toelaatbare druk</b>	20 bar
<b>Max. viscositeit</b>	65 cSt (mm <sup>2</sup> /s)
<b>Reactietijd</b>	40 - 120 ms

medium	temperatuurbereik	afdichtingsmateriaal
cryogene media	-196 tot +90°C	PTFE (teflon)

### CONSTRUCTIE

<b>Behuizing</b>	Messing
<b>Plunjergang</b>	Roestvast staal
<b>Plunjer en vaste kern</b>	Roestvast staal
<b>Plunjerveren</b>	Roestvast staal
<b>Zitting</b>	Messing
<b>Afdichtingsmateriaal</b>	PTFE en met koper ommanteld lood
<b>Schotelklep</b>	Gewapend PTFE (rulon)
<b>Zuiger</b>	Messing
<b>Zuigerklep</b>	PTFE
<b>Zuigerafdichting</b>	PTFE (gevuld met koolstofvezels)
<b>Kortsluitring</b>	Koper
<b>Isolatieklasse spoel</b>	F
<b>Steker</b>	Afneembaar (Pg 11P)
<b>Steker specificatie</b>	ISO 4400
<b>Elektrische conformiteit</b>	IEC 335

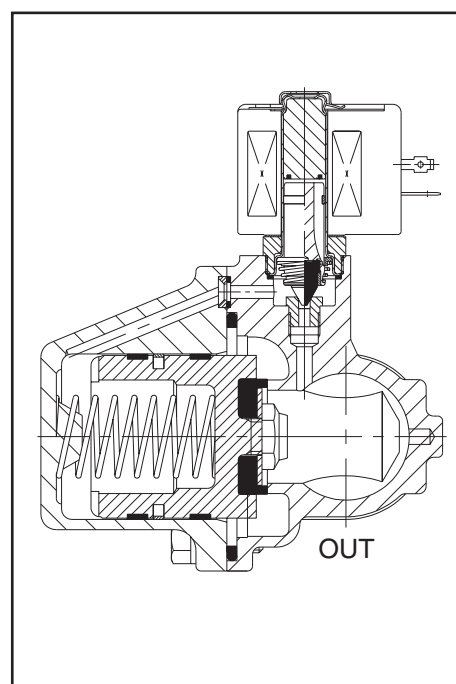
### ELEKTRISCHE KARAKTERISTIEKEN

**Standaard spanningen** DC (=) op aanvraag  
(Andere spanningen en 60 Hz op aanvraag) AC (~) 24V - 115V - 230V/50Hz

spoeltype	nominaal vermogen				omgevings-temperatuurbereik (°C)	bescherm- graad
	inschakel. ~ (VA)	houden ~		= (W)		
		(VA)	(W)			
CMXX-FB	78	35,0	16,7	-	-20 tot +50	ingegoten IP65

### MATERAALKEUZE

Ø aan- sluiting	Ø door- laat (mm)	doorstroom- factor Kv (m <sup>3</sup> /h) (l/min)		toelaatbaar drukverschil (bar)		spoeltype	catalogusnummer
				min.	maximum		
					cryogene media		
NPT	(mm)	(m <sup>3</sup> /h)	(l/min)		~	~	
1	25	11,6	193	0,35	14	CMXX-FB	SC B210C078 LT
1 1/4	28	12,8	213	0,35	14	CMXX-FB	SC B210C080 LT
1 1/2	32	19,3	321	0,35	14	CMXX-FB	SC B210C082 LT



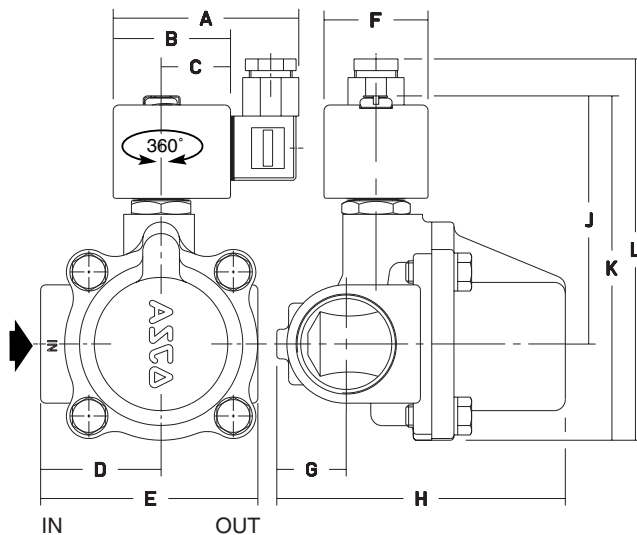
### OPTIES

- Waterdichte metalen behuizing IP67 waarin spoel met schroefklemmen en wartel Pg 13,5, volgens CEE-10
- Explosieveilige behuizing voor explosiegevaarlijke ruimten volgens "CENELEC" en nationale normen (zie sectie 10)
- Explosieveilige en waterdichte behuizing volgens "NEMA" normen (zie sectie 10)
- Conform "UL" en "CSA" normen
- Handbediening
- Steker met ingebouwde statusaanduiding en elektrische bescherming (zie sectie 11)

### INSTALLATIE

- Magneetafsluiters zijn in alle posities monteerbaar
- De pijp aansluiting identificatie is als volgt: B= NPT (ANSI 1.20.3)
- De derde positie van het catalogusnummer geeft de standaard aansluiting aan
- Andere draadaansluitingen mogelijk op aanvraag
- Alle magneetafsluiters worden geleverd met installatie-/onderhoudsinstructies
- Reserve-onderdelen en spoelen zijn beschikbaar (zie sectie 11)

### AFMETINGEN (mm), GEWICHT (kg)



catalogusnummer SC B210	A	B	C	D	E	F	G	H	J	K	L	gewicht (1)
C078 LT	80	50	30	52	95	45	20	108	108	147	166	2,5
C080 LT	80	50	30	52	95	45	33	119	108	147	166	3,0
C082 LT	80	50	30	52	111	45	33	142	112	160	179	5,0

(1) spoel en steker inbegrepen