

PRESENTATIE

- Magneetafsluiters voor sturing van gas in industriële stookketels met natuurlijke of kunstmatige trek en (droog)ovens in de procesindustrie
- Alle magneetafsluiters zijn getest volgens EN161 en voldoen aan de Europese gasrichtlijnen (90/396/EEC) en 93/68/EEC

Conformiteitscertificaat British Gas Nr. BG/EC-87/95/166/M1

- Alle afsluiters zijn geschikt voor klasse A groep 2 service en gas familie 1 en 2
- Alle afsluiters zijn geschikt om 150 mbar tegendruk te weerstaan
- Lage druk afsluiters met messing behuizing, voor maximaal debiet
- Direct werkend met soepele afdichtingen voor een totale afdichting
- Geen minimum werkdruk vereist

ALGEMENE BESCHRIJVING

Werkdruk 0 - 0,48 bar [1 bar = 100 kPa]
Max. toelaatbare druk 3 bar
Reactietijd 1 sec. max

medium	temperatuurbereik	afdichtingsmateriaal
gas	0 tot +60°C	NBR (nitril / buna-n)

CONSTRUCTIE

Behuizing Messing
Plunjergang Roestvast staal
Plunjer en vaste kern Roestvast staal
Plunjerveer Roestvast staal
Afdichtingen NBR
Klep NBR
Zitting Messing
Kortsluitring Koper
Isolatieklasse spoel F
Steker Afneembaar (Pg 11P)
Steker specificatie ISO 4400
Elektrische conformiteit IEC 335

ELEKTRISCHE KARAKTERISTIEKEN

Standaard spanningen AC (~): 24V - 115V - 230V / 50Hz
(Andere spanningen en 60 Hz op aanvraag)

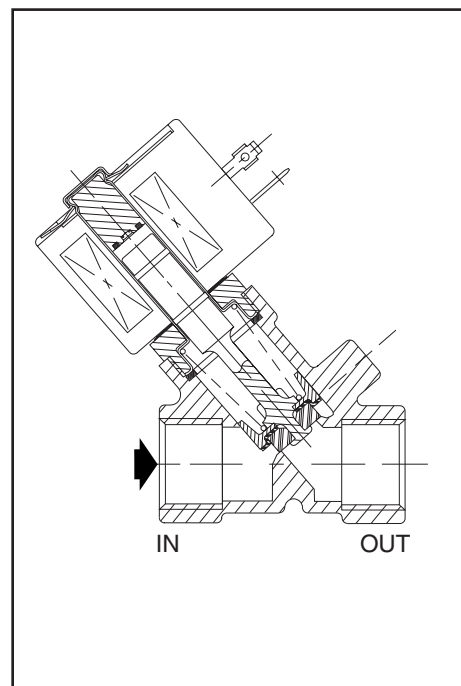
spoeltype	nominaal vermogen				omgevings-temperatuurbereik (°C)	bescherm- graad
	inschakel. ~ (VA)	houden ~ (VA) (W)		= (W)		
		(VA)	(W)			
CM6-FT	40	17	6	-	0 tot +60	ingegoten IP65

MATERIAALKEUZE

Ø aan- sluiting	Ø door- laat (mm)	doorstroom- factor Kv (1) (m³/h) (l/min)		toelaatbaar drukverschil (bar)			spoeltype		catalogusnummer
				min.	maximum				
					gas				
Rp					~	=	~	=	
3/8	9,5	2,19	36,5	0	0,48	-	CM6-FT	-	EGSC E030B010
1/2	11	3,41	56,8	0	0,14	-	CM6-FT	-	EGSC E030A016

(1) Voor 2,5 mbar drukverlies lucht 1,0 s.g. bij 1,013 mbar en 15°C.

 De grijze bestelnummers komen overeen met gangbare producten met een korte leveringstermijn



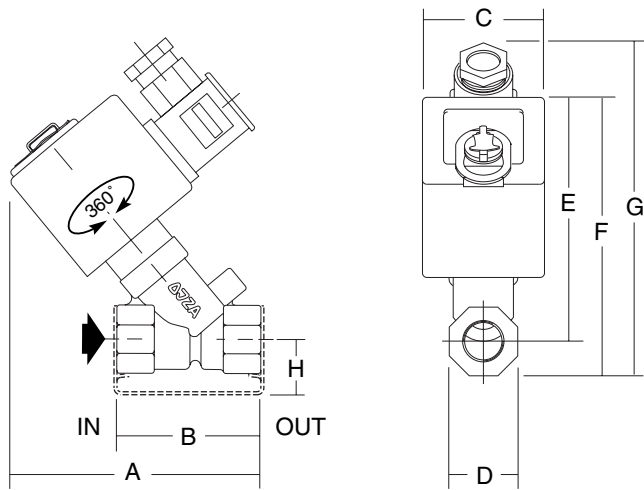
OPTIES

- Bevestigingsbeugel
- Geïntegreerde filter in deingangspoort: gebruik Suffix **D30**

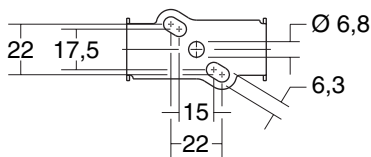
INSTALLATIE

- Magneetafsluiters zijn in alle posities monteerbaar
- De pijp aansluiting identificatie is als volgt: E = Rp (ISO 7/1)
- De vijfde positie van het catalogusnummer geeft de standaard draadaansluiting aan
- Alle magneetafsluiters worden geleverd met installatie-/onderhoudsinstructies
- Reserve-onderdelen en spoelen zijn beschikbaar (zie sectie 11)

AFMETINGEN (mm), GEWICHT (kg)



ONDERAANZICHT



catalogusnummer EGSC E030	A	B	C	D	E	F	G	H	gewicht (1)
B010	75	48	39	22	77	88	122	20	0,5
A016	87	58	39	28	82	96	130	22	0,5

(1) spoel en steker inbegrepen