

PRESENTATIE

- Magneetafsluiters voor sturing van gas in industriële stookketels met natuurlijke of kunstmatige trek en (droog)ovens in de procesindustrie
- Alle magneetafsluiters zijn getest volgens EN 161 en voldoen aan de Europese gasrichtlijnen (90/396/EEC) en 93/68/EEC

Conformiteitscertificaat British gas:

- Nr. BG/EC-87/95/396 (Voor EGSC040B001-B002-B003)
- Nr. BG/EC-87/96/14 (Voor EGSC040A024)
- Nr. BG/EC-87/96/13 (Voor EGE040B025-B026)

- Alle afsluiters zijn geschikt voor klasse A groep 2 service en gas familie 1 en 2
- Alle afsluiters zijn geschikt om 150 mbar tegendruk te weerstaan
- Lage druk afsluiters met aluminium behuizing, voor maximaal debiet
- Direct werkend met soepele afdichtingen voor een totale afdichting

ALGEMENE BESCHRIJVING

Werkdruk 0 - 0,14 bar [1 bar = 100 kPa]
Max. toelaatbare druk 5 bar
Reactietijd 1 sec. max.

medium	temperatuurbereik	afdichtingsmateriaal
gas	0 tot +60°C	NBR (nitril / buna-n)

CONSTRUCTIE

Behuizing Aluminium
Plunjergang Roestvast staal
Plunjer en vaste kern Roestvast staal
Plunjerveren Roestvast staal
Afdichting NBR
Klep NBR
Geleidering PTFE (teflon)
Plunjergeleiding CA (acetal)
Zitting Aluminium
Kortsluitring Koper
Isolatieklasse spoel F
Steker Afneembaar (Pg11P) op CMXX en CM12 spoelen
Spoelaansluiting Schroefklemmen op M25 spoel
Steker specificatie ISO 4400 (CMXX - CM12 spoelen)
Elektrische conformiteit IEC 335 / CEE-10

ELEKTRISCHE KARAKTERISTIEKEN

Standaard spanningen AC (~) 24V-115V-230V/50Hz
(Andere spanningen op aanvraag) (115V-230V/50Hz voor B025-B026)

spoeltype	nominaal vermogen				omgevings-temperatuurbereik (°C)	beschermgraad
	inschakel. ~ (VA)	houden ~ (W)		= (W)		
		(VA)	(W)			
CMXX-FB	85,0	35,0	16,7	-	0 tot +60	ingegoten IP65
CM12-FB	127,0	46,0	20,0	-	0 tot +60	ingegoten IP65
CM25-F	46,0	46,0	39,2	-	0 tot +60	metaal IP41

MATERIAALKEUZE

Ø aansluiting	orifice size (mm)	doorstroomfactor Kv (1) (m³/h) (l/min)		toelaatbaar drukverschil (bar)			spoeltype		(C)	catalogusnummer
				min.	maximum					
					gas					
Rp					~	=	~	=		
3/8	19,0	4,9	81,7	0	0,086	-	CMXX-FB	-	1	EGSC E040B001
1/2	19,0	7,0	116,7	0	0,086	-	CMXX-FB	-	1	EGSC E040B002
3/4	19,0	10,3	172	0	0,086	-	CMXX-FB	-	1	EGSC E040B003
1	23,8	14,84	247	0	0,086	-	CM12-FB	-	2	EGSC E040A024 (2)
1	30,1	25,22	420	0	0,140	-	CM25-F	-	3	EG E040B025 (2)
1 1/2	30,1	31,14	519	0	0,140	-	CM25-F	-	3	EG E040B026 (2)

(C) Constructietype, zie "afmetingen"

(1) Voor 2,5 mbar drukverlies lucht 1,0 s.g. bij 1,103 mbar en 15°C.

(2) Afsluiters dienen verticaal met magneetkop naar boven gemonteerd te worden.

De grijze bestelnummers komen overeen met gangbare producten met een korte leveringstermijn

OPTIES

- Bevestigingsbeugels (alleen voor versies B001, B002 en B003)
- Optionele kenmerken B001, B002 en B003:
 - Filter : gebruik Suffix **D01**
 - 1/8" afgeplugde testansluitingen in de ingangs- en uitgangspoorten : gebruik Suffix **D02**
 - Filter en 1/8" afgeplugde testansluitingen in de ingangs- en uitgangspoorten : gebruik Suffix **D03**
 - Testnippels voor slangaansluiting in de ingangs- en uitgangspoorten Ø 8 mm : gebruik Suffix **D04**
 - Filter en testnippels voor slangaansluiting in de ingangs- en uitgangspoorten Ø 8 mm : gebruik Suffix **D05**

INSTALLATIE

- De B001/B002/B003 magneetafsluiters kunnen in iedere positie gemonteerd worden. De **A024/B025/B026** magneetafsluiters **diene verticaal met de magneetkop naar boven gemonteerd te worden**
- Standaard geïntegreerde filters bij de ingangspoort voor afsluiters types A024, B025 en B026.
Filters zijn optioneel voor types B001, B002 en B003
- De pijp aansluiting identificatie is als volgt: E = Rp (ISO 7/1)
- De vijfde (B001-B002-B003-A024) of de derde (B025-B026) positie in het catalogusnummer geeft de standaard aansluiting aan
- Alle magneetafsluiters worden geleverd met installatie-/onderhoudsinstructies
- Reserve-onderdelen en spoelen zijn beschikbaar (zie sectie 11)

AFMETINGEN (mm), GEWICHT (kg)

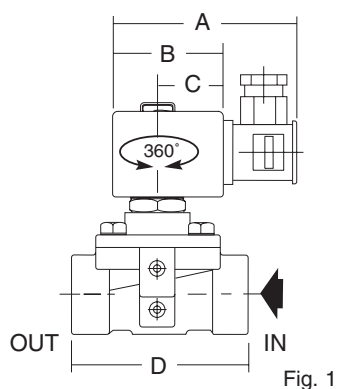


Fig. 1

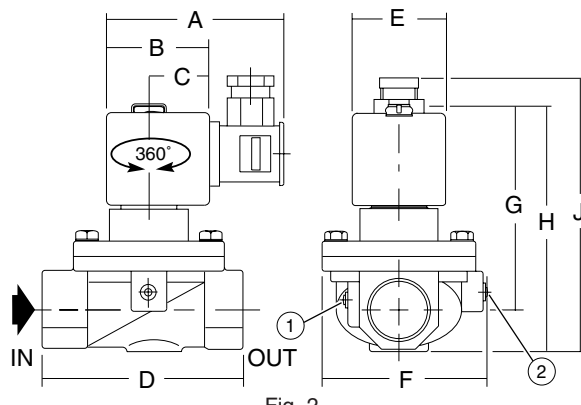


Fig. 2

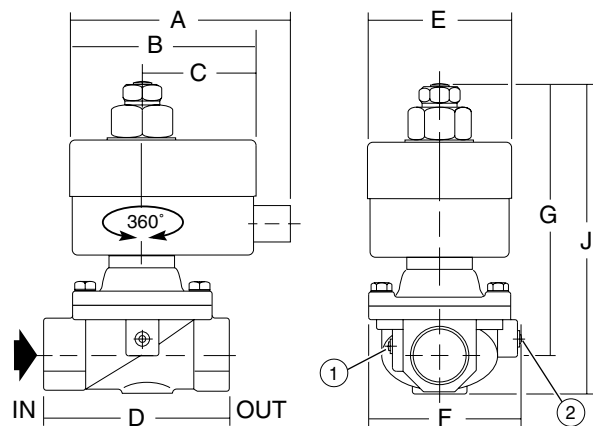


Fig. 3

- ① Testaansluiting getapt Rp 1/8" (standaard voor types A24, B25 en B26 en optioneel voor types B1, B2 en B3)
- ② Testaansluiting getapt Rp 1/8" (standaard voor types A24, B25 en B26 en optioneel voor types B1, B2 en B3)

catalogusnummer	A	B	C	D	E	F	G	H	J	gewicht (1)	(C)
EGSC E040B001 - B002	77	50	30	70	45	59	83	98	114	0,9	Fig. 1
EGSC E040B003	77	50	30	84	45	59	88	109	125	0,9	Fig. 1
EGSC E040A024	86	56	33	108	50	89	112	130	135	1,4	Fig. 2
EG E040B025	131	110	68	108	84	89	152	-	175	2,7	Fig. 3
EG E040B026	131	110	68	127	84	113	162	-	194	2,8	Fig. 3

(1) Gewicht in kg incl. spoel en stekker of metalen behuizing. (C) Constructietype