

### PRESENTATIE

- Magneetafsluiters voor sturing van gas in industriële stookketels met natuurlijke of kunstmatige trek en (droog)ovens in de procesindustrie
- Alle magneetafsluiters zijn getest volgens EN161 en voldoen aan de Europese gasrichtlijnen (90/396/EEC) en 93/68/EEC

#### Conformiteitscertificaat British Gas:

- No. BG/EC-87/96/39 (Voor EGSC E262C002)
- No. BG/EC-87/95/166/M1 (Voor EGSC E262C090)

- Alle afsluiters zijn geschikt voor klasse A groep 2 service en gas familie 1 en 2
- Alle afsluiters zijn geschikt om 150 mbar tegendruk te weerstaan
- Direct werkend met soepele afdichtingen voor een totale afdichting

### ALGEMENE BESCHRIJVING

Werkdruk	0 - 2,76 bar [1 bar = 100 kPa]
Max. toelaatbare druk	10 bar
Reactietijd	1 sec. max.

medium	temperatuurbereik	afdichtingsmateriaal
gas	0 tot +60°C	NBR (nitril / buna-n)

### CONSTRUCTIE

Behuizing	Messing
Plunjergang	Roestvast staal
Plunjer en vaste kern	Roestvast staal
Plunjerveer	Roestvast staal
Zitting	Messing
Afdichting	NBR
Klep	NBR
Kortsluitring	Koper
Isolatieklasse spoel	F
Steker	Afneembaar (Pg 11P)
Steker specificatie	ISO 4400
Elektrische conformiteit	IEC 335

### ELEKTRISCHE KARAKTERISTIEKEN

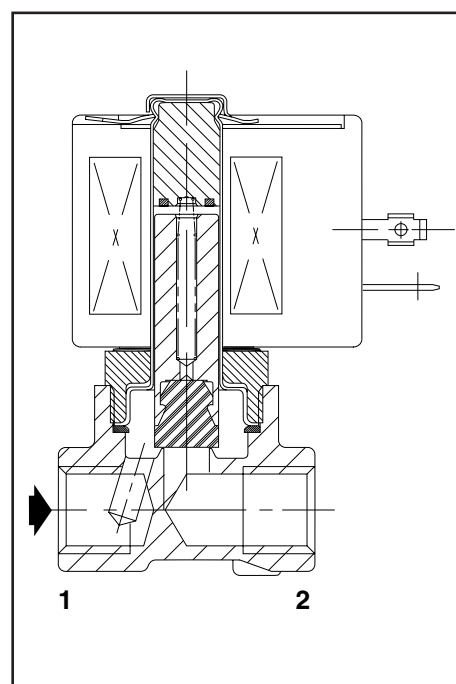
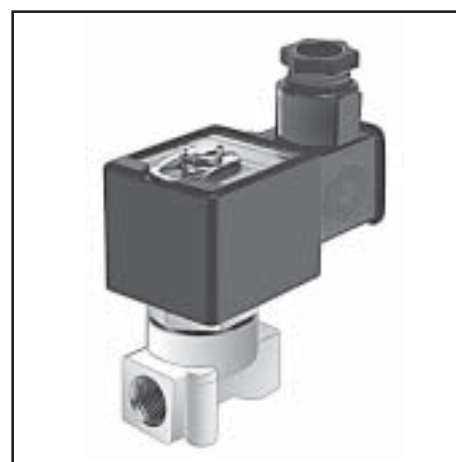
Standaard spanningen AC (~) 24V - 115V - 230V / 50Hz  
(Andere spanningen en 60 Hz op aanvraag)

spoeltype	nominaal vermogen				omgevings-temperatuurbereik (°C)	bescherm- graad
	inschakel. ~ (VA)	houden ~		= (W)		
		(VA)	(W)			
CM6-FT	30	16	6	-	0 tot +60	ingegoten IP65

### MATERIAALKEUZE

Ø aansluiting	Ø doorlaat (mm)	doorstroomfactor Kv (1)		toelaatbaar drukverschil (bar)			spoeltype		catalogusnummer
				min.	maximum				
					gas				
Rp		(m³/h)	(l/min)		~	=	~	=	
1/8	3,2	0,41	6,83	0	2,76	-	CM6-FT	-	EGSC E262C002
1/4	6,7	1,12	18,67	0	2,10	-	CM6-FT	-	EGSC E262C090

(1) Voor 2,5 mbar drukverlies lucht 1,0 s.g. bij 1,013 mbar en 15°C.



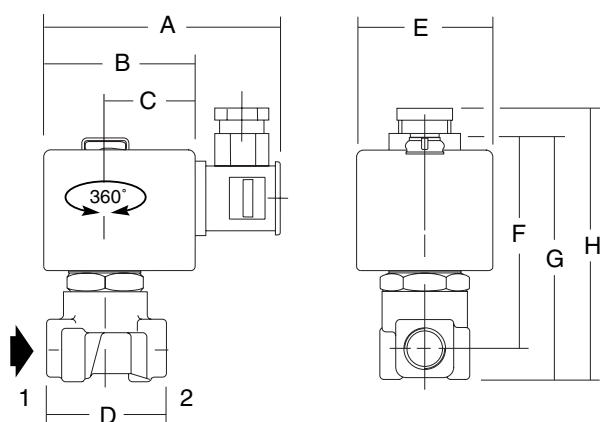
### OPTIES

- Bevestigingsbeugel

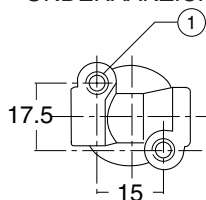
### INSTALLATIE

- Magneetafsluiters zijn in alle posities monteerbaar
- Bevestiging via 2 gaten in de behuizing
- De pijp aansluiting identificatie is als volgt: E = Rp (ISO 7/1)
- De vijfde positie van het catalogusnummer geeft de standaard aansluiting aan
- Alle magneetafsluiters worden geleverd met installatie-/onderhoudsinstructies
- Reserve-onderdelen en spoelen zijn beschikbaar (zie sectie 11)

### AFMETINGEN (mm), GEWICHT (kg)



### ONDERAANZICHT BEHUIZING



① 2 bevestigingsgaten M4, 6 mm diep

catalogusnummer	A	B	C	D	E	F	G	H	gewicht (1)
EGSC E262C002	75	45	27	30	39	56	65	81	0,30
EGSC E262C090	75	45	27	40	39	65	75	92	0,35

(1) spoel en stekker inbegrepen