

PRESENTATIE

- Afstandbediende afsluiter voor stoom en oververhit water tot 180°C
- De vormgeving van de behuizing garandeert een maximale doorstroming
- Voorzien van een zuiger-type stuurkop
- Anti-waterslag afsluiter (instroming onder de zitting)
- Ruime keuze van stuurkoppen (50 - 63 en 90 mm dia.) voor maximale prestaties bij een uiteenlopende minimale stuurdruk
- Stuurkop draaibaar over 360°
- Onderhoudsvrije pakkingbus
- Optische positie-aanduiding (50 mm dia. stuurkop, optioneel)
- Proportionele pneumatische bediende afsluiters (zie sectie 1)

2/2 NC en NO AFSLUITERS

CONSTRUCTIE

behuizing	aansluiting	serie 290	zie cat blad	(C)
brons (2)	getapt flenzen PN16	1/2 tot 2 1/2 DN 25 tot 50 mm	V410 V431	1 2
rvs (1) (2)	getapt	1/2 tot 2 1/2	V410	3
rvs (1)	Clamp koppeling lasuiteinde	DN 15 tot 40 mm DN 15 tot 40 mm	V420 V420	4 5

ALGEMENE BESCHRIJVING

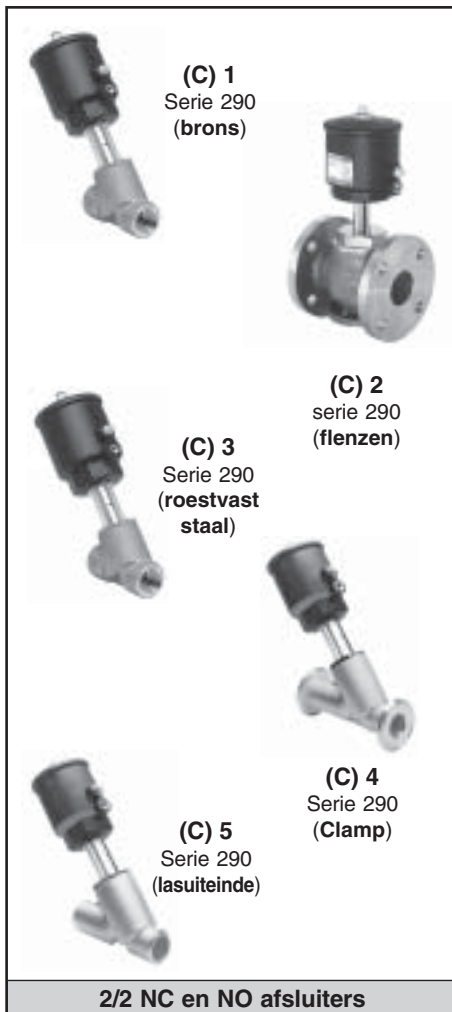
medium	maximum temperatuur	(C)
verzadigde stoom	+180°C	1-2-3 4-5
oververhitte stoom en water	+180°C	1-2-3 4-5

Drukverschil

- Stoom	0 tot 10 bar [1 bar = 100 kPa]	1-2-3-4-5
- Oververhit water	0 tot 16 bar	1-2-3-4-5

Ma. toelaatbare druk

16 bar	1-2-3-4-5
--------	-----------



3/2 NC en NO AFSLUITERS

CONSTRUCTIE

behuizing	aansluiting	serie 390	zie cat blad	(C)
brons (2)	getapt	1/2 tot 2	V703	6

ALGEMENE BESCHRIJVING

medium	maximum temperatuur	(C)
verzadigde stoom	+180°C	6
oververhitte stoom en water	+180°C	6

Drukverschil

Stoom	0 tot 10 bar [1 bar = 100 kPa]	6
Oververhit water	0 tot 16 bar	6

Max. toelaatbare druk

16 bar	6
--------	---



(C) Constructietype

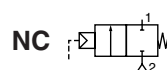
(1) Volledig roestvast stalen AISI 316L versie, op aanvraag

(2) Proportionele versies (zie sectie 1)

AD afsluiters serie 156-165 membraan-type stuurkop, zie navolgende pagina

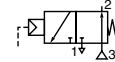
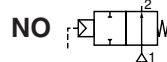
AFSLUITERS

voor stoom toepassingen
pneumatisch bediend, membraankop
2/2 NC-NO en 3/2 NC



2/2-3/2

Serie



AD

156-165

PRESENTATIE

- Afsluiter met differentieelwerking voor sturing van media onder hoge druk met een beperkte stuurdruk
- Krachtige veer en groot membraan voor een zeer betrouwbare werking
- Bijzonder robuuste afsluiter, aanbevolen voor toepassingen met stoom

2/2 NC en NO AFSLUITERS

CONSTRUCTIE

behuizing	aansluiting	serie 165	serie 156	zie cat blad	(C)
brons	getapt flenzen PN16	1/2 tot 2 DN 15 tot 80mm		V450 V452	1 2
rvs	flenzen PN16	DN 15 tot 100mm		V456	3
rvs	flenzen PN25 flenzen PN40	DN 15 tot 100mm	DN 15 tot 100mm	V458 V460	4 5

ALGEMENE BESCHRIJVING

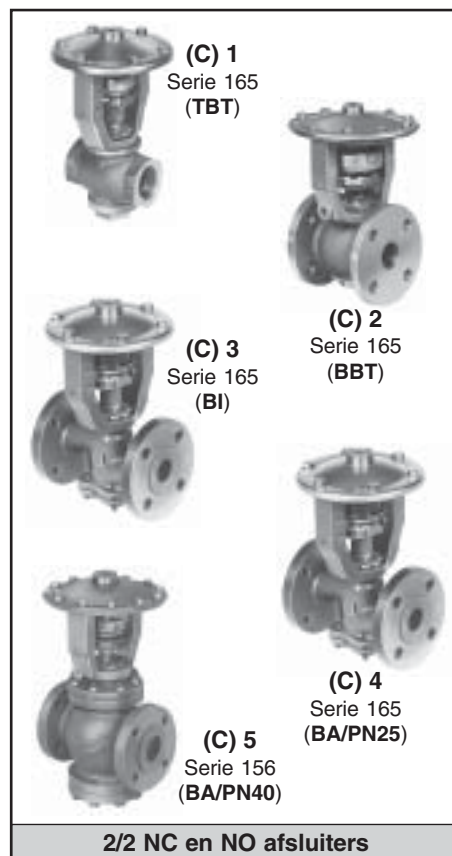
medium	maximum temperatuur	(C)
verzadigde stoom	+180°C +250°C	1-2-3-4 5
oververhitte stoom and water	+180°C +250°C	3-4 5

Drukverschil

Stoom	0 tot 10 bar [1 bar = 100 kPa]	1-2-3-4
	0 tot 32 bar	5
Oververhit water	0 tot 16 bar	3-4
	0 tot 40 bar	5

Max. toelaatbare druk

16 bar	1-2-3
25 bar	4
40 bar	5



3/2 NC en NO AFSLUITERS

CONSTRUCTIE

behuizing	aansluiting	serie 165	serie 156	zie cat blad	(C)
brons	getapt flenzen PN16	1/2 tot 2 DN 15 tot 80mm		V707 V709	6 7
staal	flenzen PN40		DN 15 tot 100mm	V713	8

ALGEMENE BESCHRIJVING

medium	maximum temperatuur	(C)
verzadigde stoom	+180°C +250°C	6-7-8 8
oververhitte stoom en water	+250°C	8

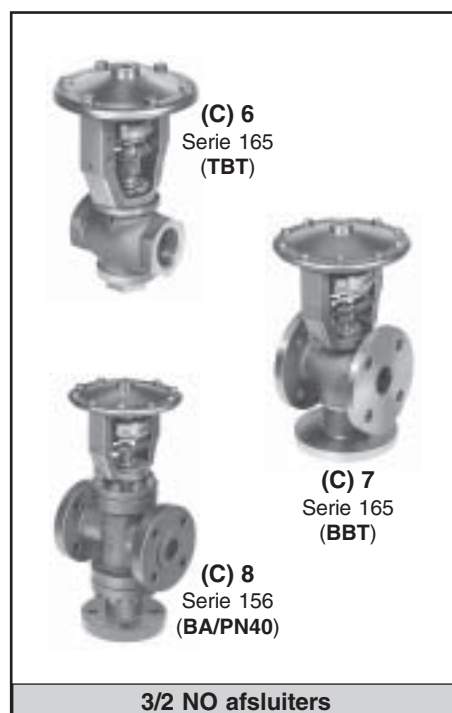
Werkdruk

Stoom	0 tot 10 bar [1 bar = 100 kPa]	6-7-8
	0 tot 32 bar	8
Oververhit water	0 tot 40 bar	8

Max. toelaatbare druk

16 bar	6-7
40 bar	8

(C) Constructietype



ASCO/JOUCOMATIC behoudt zich het recht voor de producten te wijzigen zonder voorafgaande kennisgeving.