

PRESENTATIE

- Indirect werkende magneetafsluiters, speciaal ontworpen voor stoom en heet water, compatibel met het gebruikte afdichtingsmateriaal
- Zuiger in diepgetrokken staal met soepele klep voor een totale afdichting onder lage druk
- Minimum vereiste werkdruk 0,35 bar

ALGEMENE BESCHRIJVING

Werkdruk	0,35 - 10 bar [1 bar = 100 kPa]
Max. toelaatbare druk	10 bar
Reactietijd	40 - 120 ms

medium	temperatuurbereik	kleppen
heet water en verzadigde stoom	-20 tot +150°C	EPDM (ethyleen propyleen)
verzadigde stoom	-20 tot +185°C	PTFE (teflon)

CONSTRUCTIE

	EPDM kleppen	PTFE kleppen
Behuizing	Messing	Messing
Plunjergang	Roestvast staal	Roestvast staal
Plunjer en vaste kern	Roestvast staal	Roestvast staal
Plunjerveren	Roestvast staal	Roestvast staal
Zitting	Messing	Messing
Afdichtingsmateriaal	EPDM	EPDM
Kleppen	EPDM	PTFE
Kortsluitring	Koper	Koper
Isolatieklasse spoel	F	H
Steker	Afneembaar (Pg 11P)	Afneembaar (Pg 11P)
Steker specificatie	ISO 4400	ISO 4400
Elektrische conformiteit	IEC 335	IEC 335

ELEKTRISCHE KARAKTERISTIEKEN


Standaard spanningen DC (=) op aanvraag
(Andere spanningen en 60 Hz op aanvraag) AC (~) 24V - 115V - 230V / 50 Hz

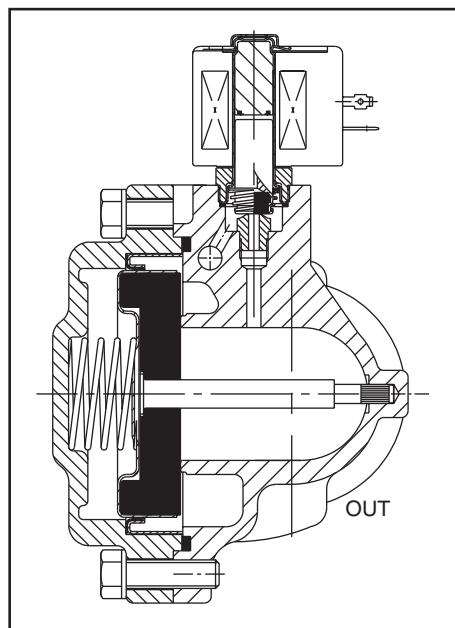
spoeltype	nominaal vermogen				omgevings- temperatuur- bereik (°C)	bescherm- graad
	inschakel. ~ (VA)	houden		= (W)		
		~ (VA)	(W)			
CMXX-FT	55,0	23,0	10,5	-	-20 tot +40	ingegoten IP65
CMXX-HT	55,0	23,0	10,5	-	-20 tot +40	ingegoten IP65

MATERIAALKEUZE

Ø aansluiting	Ø doorlaat	doorstroomfactor Kv		toelaatbaar drukverschil (bar)			max. temp. medium	spoeltype	catalogusnummer
		(m³/h)	(l/min)	min.	maximum				
					stoom	water (1)			
Rp	(mm)	(m³/h)	(l/min)				(°C)	~	
Afdichtingen EPDM, klep EPDM									
3/8	16	2,6	43	0,35 ⁽²⁾	3,5	10	150	CMXX-FT	SC E220A001
1/2	16	3,5	58	0,35 ⁽²⁾	3,5	10	150	CMXX-FT	SC E220A003
3/4	19	4,3	72	0,35 ⁽²⁾	3,5	10	150	CMXX-FT	SC E220A005
1	25	11,6	193	0,35	3,5	10	150	CMXX-FT	SC E220.007
1 1/4	28	12,8	213	0,35	3,5	10	150	CMXX-FT	SC E220.009
1 1/2	32	19,5	325	0,35	3,5	10	150	CMXX-FT	SC E220.011
2	44	37,0	617	0,35	3,5	10	150	CMXX-FT	SC E220.013
Afdichtingen EPDM, klep PTFE									
3/8	16	2,6	43	0,35 ⁽²⁾	10	-	185	CMXX-HT	SC E220A019
1/2	16	3,5	58	0,35 ⁽²⁾	10	-	185	CMXX-HT	SC E220A021
3/4	19	4,3	72	0,35 ⁽²⁾	10	-	185	CMXX-HT	SC E220A023
1	25	11,6	193	0,35	10	-	185	CMXX-HT	SC E220.025
1 1/4	28	12,8	213	0,35	10	-	185	CMXX-HT	SC E220.027
1 1/2	32	19,5	325	0,35	10	-	185	CMXX-HT	SC E220.029
2	44	37,0	617	0,35	10	-	185	CMXX-HT	SC E220.031

(1) De temperatuur van het water mag niet meer bedragen dan 100°C
(2) De magneetafsluiters blijven in open stand tot de ingangsdruk 0 kPa bereikt.

 De grijze bestelnummers komen overeen met gangbare producten met een korte leveringstermijn



OPTIES

- Waterdichte metalen behuizing IP67 waarin spoel met schroefklemmen en wartel Pg 13,5, volgens CEE-10
- Magneetkop "CSA" goedgekeurd. Spoelen volgens "CSA/SA" normen
- Conform "UL" en "CSA" normen
- Bevestigingsbeugels
- Steker met ingebouwde statusaanduiding en elektrische bescherming of met 2 m kabel lengte (zie deel 11)

INSTALLATIE

- Magneetafsluiters zijn in alle posities monteerbaar
- De pijpaansluitingidentificatie is als volgt: E = Rp (ISO 7/1)
- De derde positie van het catalogusnummer geeft de standaard aansluiting aan
- Andere draadaansluitingen mogelijk op aanvraag
- Alle magneetafsluiters worden geleverd met installatie-/onderhoudsinstructies
- Reserve-onderdelen en spoelen zijn beschikbaar (zie sectie 11)

AFMETINGEN (mm), GEWICHT (kg)

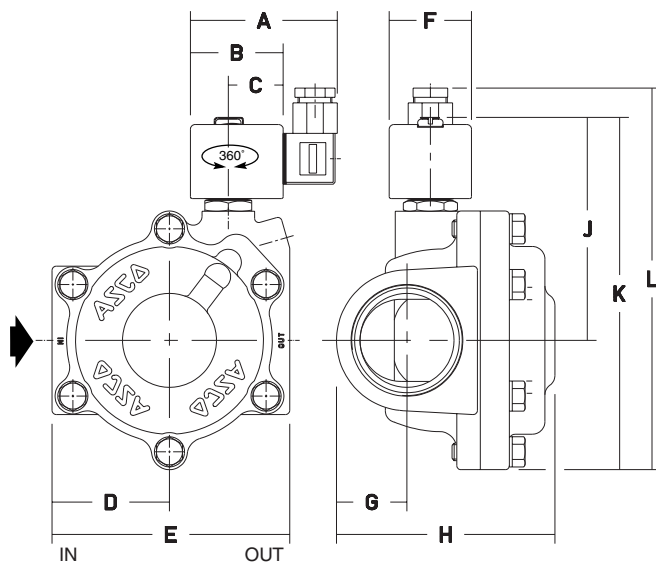


Fig. 1

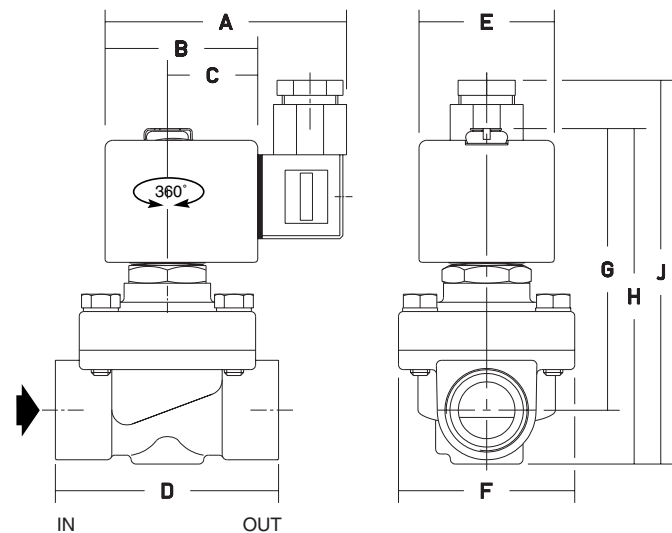


Fig. 2

catalogusnummer SC E220	A	B	C	D	E	F	G	H	J	K	L	gewicht(1)	(C)
A001 - A003	80	50	30	70	45	58	88	102	119			0,9	fig. 2
A005	80	50	30	71	45	58	92	109	126			1,0	fig. 2
.007	80	50	30	47	95	45	25	78	106	147	162	1,8	fig. 1
.009	80	50	30	46	93	45	29	89	106	147	162	2,1	fig. 1
.011	80	50	30	55	111	45	33	104	110	160	175	2,8	fig. 1
.013	80	50	30	64	129	45	38	119	120	190	205	4,6	fig. 1
A019 - A021	80	50	30	70	45	58	88	102	119			0,9	fig. 2
A023	80	50	30	71	45	58	92	109	126			1,0	fig. 2
.025	80	50	30	47	95	45	25	78	106	147	162	1,8	fig. 1
.027	80	50	30	46	93	45	29	89	106	147	162	2,1	fig. 1
.029	80	50	30	55	111	45	33	104	110	160	175	2,8	fig. 1
.031	80	50	30	64	129	45	38	119	120	190	205	4,6	fig. 1

(1) Spoel en steker inbegrepen

(C) constructietype