

### PRESENTATIE

- Constructie "met schuifplaat" en doorlaatdiameter in één lijn
- Schuifplaat constructie beperkt drukverlies en interne turbulenties
- Constructie met plunjergang in getrokken staal, met flens verbonden zonder laswerk, als waterdichte barrière tussen elektrische delen en het medium
- Magneetafsluiters met in matrices geperste messing behuizing en compacte afmetingen ter beperking van warmteverlies door straling

### ALGEMENE BESCHRIJVING

Drukverschil 0 - 2 bar [1 bar = 100 kPa]  
Max. toelaatbare druk 10 bar  
Reactietijd 20 - 40 ms

medium	temperatuurbereik	zitting / schuifplaat
heet water en verzadigde stoom	-20 tot +135°C	PTFE (teflon)

### CONSTRUCTIE

Behuizing Messing  
Plunjergang Roestvast staal  
Plunjer en vaste kern Roestvast staal  
Plunjerveren Roestvast staal  
Zitting Gewapend PTFE (rulon)  
Afdichtingsmateriaal FPM (viton)  
Klepspoel Roestvast staal  
Schuifplaat PTFE  
Kortsluitring Koper  
Isolatieklasse spoel F  
Steker Afneembaar (Pg 11P)  
Steker specificatie ISO 4400  
Elektrische conformiteit IEC 335

### ELEKTRISCHE KARAKTERISTIEKEN

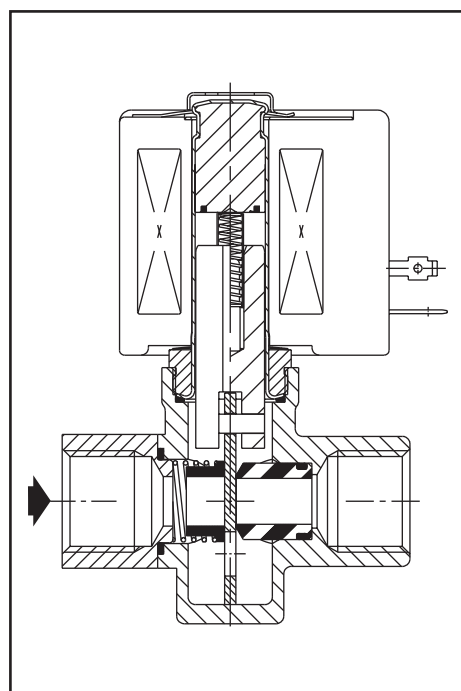
Standaard spanningen DC (=) niet beschikbaar  
Andere spanningen en 60 Hz op aanvraag AC (~) 24V - 115V - 230V / 50 Hz

spoeltype	nominaal vermogen				omgevings-temperatuurbereik (°C)	bescherm- graad
	inschakel. ~ (VA)	houden ~ (VA) (W)		= (W)		
		(VA)	(W)			
CM12-FT	110	23,6	15,4	-	-20 tot +40	ingegoten IP65

### MATERIAALKEUZE

Ø aansluiting	Ø doorlaat (mm)	doorstroomfactor Kv		toelaatbaar drukverschil (bar)			max. temp. medium (°C)	spoeltype	catalogusnummer
		(m³/h)	(l/min)	min.	maximum				
					stoom	water (1)			
<b>NC - Normaal gesloten, afdichtingen FPM, schuifplaat PTFE</b>									
Rp 3/8	9,5	4,4	73,3	0	2	2	135	CM12-FT	SC E267B003
Rp 1/2	9,5	3,9	65,0	0	2	2	135	CM12-FT	SC E267B007
NPT 3/4	12,7	8,3	138,3	0	1	1	120	CM12-FT	SC B267C019
<b>NO - Normaal open, afdichtingen FPM, schuifplaat PTFE</b>									
Rp 3/8	9,5	4,4	73,3	0	2	2	135	CM12-FT	SC E267B011
Rp 1/2	9,5	3,9	65,0	0	2	2	135	CM12-FT	SC E267B015

(1) De temperatuur van het water mag niet meer bedragen dan 100°C.



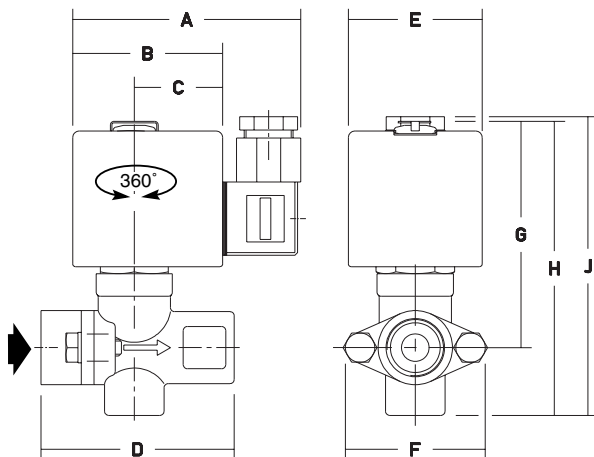
### OPTIES

- Waterdichte metalen behuizing IP67 waarin spoel met schroefklemmen en wartel Pg 13,5, volgens CEE-10
- Magneetkop "CSA" goedgekeurd. Spoelen volgens "CSA/SA" normen
- Conform "UL" en "CSA" normen
- Steker met ingebouwde statusaanduiding en elektrische bescherming of met 2 m kabel lengte (zie sectie 11)

### INSTALLATIE

- Magneetafsluiters zijn in alle posities monteerbaar
- De pijp aansluiting identificatie is als volgt: E = Rp (ISO 7/1) en B = NPT (ANSI 1.20.3)
- De derde positie van het catalogusnummer geeft de standaard aansluiting aan
- Andere draadaansluitingen mogelijk op aanvraag
- Alle magneetafsluiters worden geleverd met installatie-/onderhoudsinstructies
- Reserve-onderdelen en spoelen zijn beschikbaar (zie sectie 11)

### AFMETINGEN (mm), GEWICHT (kg)



catalogusnummer SC E267	A	B	C	D	E	F	G	H	J	gewicht (1)
SC E267B003-B007-B011-B015	86	56	33	72	50	52	85	110	115	1,4
SC B267C019	86	56	33	78	50	59	101	126	131	1,7

(1) Spoel en steker inbegrepen